

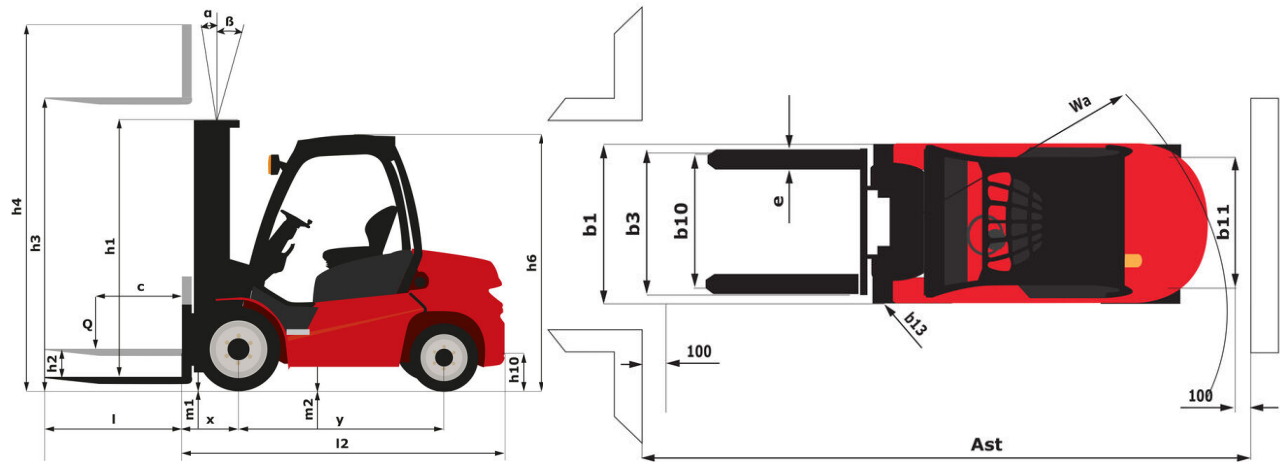
Технический паспорт ТЕХНИЧЕСКОЕ ОПИСАНИЕ :

MI-X 40 D



Технические характеристики		Метрический	
1.1	Производитель		Manitou
1.2	Наименование модели		MI-X 40 D
1.3	Источник питания		Дизельный
1.4	Режим движения		Сидя
1.5	Номинальная грузоподъемность	Q	4000 kg
1.6	Центр тяжести груза	c	500 mm
1.8	Расстояние от центра передней оси до вил	x	550 mm
1.9	Колесная база (расстояние между осями)	y	2000 mm
Вес			
2.1	Снаряженная масса		6300 kg
2.2	Нагрузка на передний мост (с грузом) / задний мост (с грузом)		9000 kg / 1300 kg
2.3	Нагрузка на передний мост (без груза) / задний мост (без груза)		2800 kg / 3500 kg
Шины			
3.1	Шины		Пневматические
3.2	Размеры передних колес		5.25-15-14PR
3.3	Размеры задних колес		7.00-12-12PR
3.5	Количество передних колес / задних колес		2 / 2
3.5.2	Количество ведущих колес		2
3.6	Датчик передних колес	b10	1160 mm
3.7	Расстояние между задними колесами	b11	1130 mm
Габаритные размеры			
4.1	Наклон мачты вперед (градусы) / назад (градусы)	α / β	6 / 12
4.7	Высота верхнего ограждения (кабина)	h6	2390 mm
4.8	Высота сидения	h7	1370 mm
4.12	Высота сцепления	h10	445 mm
4.19	Общая длина	l1	4290 mm
4.20	Длина до основания вил	l2	3070 mm
4.21	Общая ширина	b1	1395 mm
4.21	Габаритная ширина – одиночные колеса	b1	1395 mm
4.21	Габаритная ширина – спаренные колеса	b1	1940 mm
4.22	Секция вил / Ширина вил / Длина вил	s / e / l	50 mm x 122 mm / 1220 mm
4.23	Каретка грузовых вилок согласно стандарту DIN 15173 A/B		3A
4.24	Ширина каретки грузовых вилок	b3	1250 mm
4.31	Дорожный просвет под мачтой	m1	170 mm
4.32	Дорожный просвет в центре колесной базы	m2	230 mm
4.33	Ширина прохода (для поперечных поддонов размером 1000 x 1200)	Ast	4642 mm
4.34	Ширина прохода (для поддона размером 800 x 1200)	Ast	4775 mm
4.36	Внутренний радиус поворота	b13	135 mm
4.35	Радиус поворота	Wa	2780 mm
Производительность			
5.1	Скорость движения (с грузом / без груза)		22 km/h / 24 km/h
5.2	Скорость подъема (с грузом / без груза)		0.46 m/s / 0.48 m/s
5.3	Скорость опускания с грузом / Скорость опускания (без груза)		0.50 m/s / 0.50 m/s
5.5	Тяговое усилие / усилие (без груза)		3800 daN / 2200 daN
5.7	Преодолеваемый уклон – с грузом / без груза		35 % / 37 %
5.10	Рабочий тормоз		Гидравлический
Двигатель			
7.1	Бренд двигателя / Модель двигателя		Perkins / 1104 D 44
7.2	Мощность двигателя по ISO 1585		56 kW
7.3	Номинальная скорость		2200 rpm
7.4	Количество цилиндров / Объем цилиндров		4 - 4400 cm ³
7.5	Расход топлива по циклу VDI		6.20 l/h
Разное			
8.2	Давление рабочей гидравлической системы для навесного оборудования		160 bar
8.3	Расход масла для навесного оборудования		90 l/min
8.4	Измеренный/гарантированный средний уровень громкости в кабине		< 87 dB(A)
8.4	Уровень шума на уровне уха водителя по DIN 12 053		87 dB(A)

MI-X 40 D - габаритный чертеж



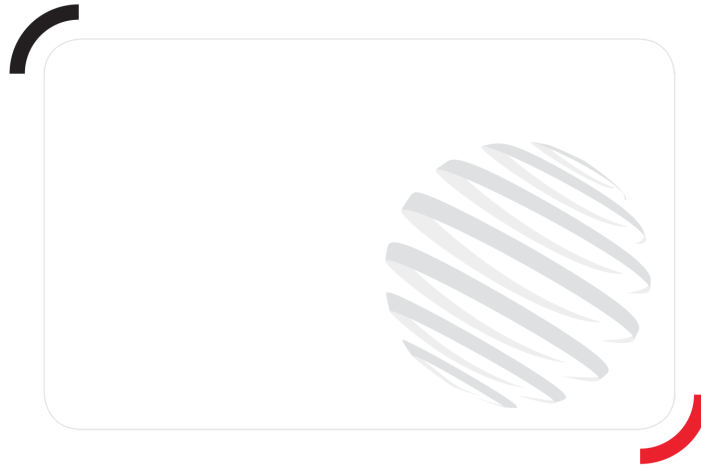
Характеристики мачт и начальная емкость

Двухсекционная улучшенной видимости		FVD 30	FVD 33	FVD 35	FVD 37	FVD 40	FVD 45	FVD 50
h2 - Свободный подъем	mm	160	160	160	160	160	160	160
h1 - Высота с опущенной мачтой *	mm	2245	2395	2495	2595	2795	3070	3345
h3 - Высота подъема	mm	3000	3300	3500	3700	4000	4500	5000
h4 - Высота с выдвинутой мачтой *	mm	4170	4470	4670	4870	5170	5670	6170
α / β - Наклон мачты (вперед / назад)	°	6 / 12	6 / 12	6 / 12	6 / 12	6 / 12	6 / 6	6 / 6
Остаточная грузоподъемность на максимальной высоте	kg	4000	4000	4000	4000	4000	3700	3200
Остаточная грузоподъемность без навесного оборудования (промышленная диаграмма нагрузки)	kg	4000	4000	4000	4000	4000	3700	3200
Остаточная грузоподъемность с кареткой бокового смещения (промышленная диаграмма нагрузки)	kg	4000	4000	4000	4000	4000	3600	3100
Высота при максимальной грузоподъемности (стандартные вилы)	mm	3000	3300	3500	3700	4000000	4000	4000
Высота при максимальной грузоподъемности со встроенным боковым смещением	mm	3000	3300	3500	3700	4000	4000	4000

Двухсекционная со свободным ходом		FLD 30	FLD 33	FLD 35	FLD 37
h2 - Свободный подъем	mm	1364	1514	1614	1714
h1 - Высота с опущенной мачтой *	mm	2226	2376	2476	2576
h3 - Высота подъема	mm	3000	3300	3500	3700
h4 - Высота с выдвинутой мачтой *	mm	4170	4470	4670	4870
α / β - Наклон мачты (вперед / назад)	°	6 / 12	6 / 12	6 / 12	6 / 12
Остаточная грузоподъемность на максимальной высоте	kg	4000	4000	4000	4000
Остаточная грузоподъемность без навесного оборудования (промышленная диаграмма нагрузки)	kg	4000	4000	4000	4000
Остаточная грузоподъемность с кареткой бокового смещения (промышленная диаграмма нагрузки)	kg	4000	4000	4000	4000
Высота при максимальной грузоподъемности (стандартные вилы)	mm	3000	3300	3500000	3700
Высота при максимальной грузоподъемности со встроенным боковым смещением	mm	3000	3300	3500	3700

Трехсекционная со свободным ходом		FLT 40	FLT 43	FLT 45	FLT 47	FLT 50	FLT 55	FLT 60
h2 - Свободный подъем	mm	1229	1329	1395	1459	1559	1724	1939
h1 - Высота с опущенной мачтой *	mm	2080	2180	2248	2310	2410	2575	2790
h3 - Высота подъема	mm	4000	4300	4500	4700	5000	5500	6000
h4 - Высота с выдвинутой мачтой *	mm	5170	5470	5685	5870	6170	6670	7180
α / β - Наклон мачты (вперед / назад)	°	6 / 12	6 / 6	6 / 6	6 / 6	6 / 6	3 / 6	3 / 6
Остаточная грузоподъемность на максимальной высоте	kg	4000	3900	3500	3300	3100	2800	2300
Остаточная грузоподъемность без навесного оборудования (промышленная диаграмма нагрузки)	kg	4000	3900	3500	3300	3100	2800	2300
Остаточная грузоподъемность с кареткой бокового смещения (промышленная диаграмма нагрузки)	kg	3900	3800	3400	3200	3000	2700	2200

Трехсекционная со свободным ходом		FLT 40	FLT 43	FLT 45	FLT 47	FLT 50	FLT 55	FLT 60
Высота при максимальной грузоподъемности (стандартные вилы)	mm	4000		4000	4000	4000		



Siège Social

430 rue de l'Aubinière - 44150 Ancenis Cedex - France

Tel: +33(0)2 40 09 10 11 - Fax: +33 (0)2 40 09 10 97

www.manitou.com



В данном проспекте описана стандартная комплектация и различные опции для техники Manitou, которые могут отличаться в зависимости от типа конкретного оборудования. Погрузчики, описанные в проспекте, могут быть в стандартной комплектации, иметь или не иметь возможность установки дополнительных опций в зависимости от версии. Manitou оставляет за собой право изменять спецификации, описанные в данном проспекте, в любое время без предварительного уведомления. Производитель не связан обязательствами по данным спецификациям. Для получения дополнительной информации обращайтесь к Вашему дилеру Manitou. Документ не имеет договорной силы. Описание продукции может отличаться от актуального. Лист доступных опций не ограничен данными в проспекте. Логотипы и фирменные изображения компании являются собственностью Manitou. Запрещается их полное или частичное воспроизведение без разрешения компании Manitou. Все права защищены. Фотографии и диаграммы, содержащиеся в проспекте, даны исключительно для информации. MANITOU BF SA, акционерное общество с административным советом; уставной капитал: 39 668 399 евро; регистрационный номер 857 802 508 в Реестре коммерсантов и обществ г. Нанта