

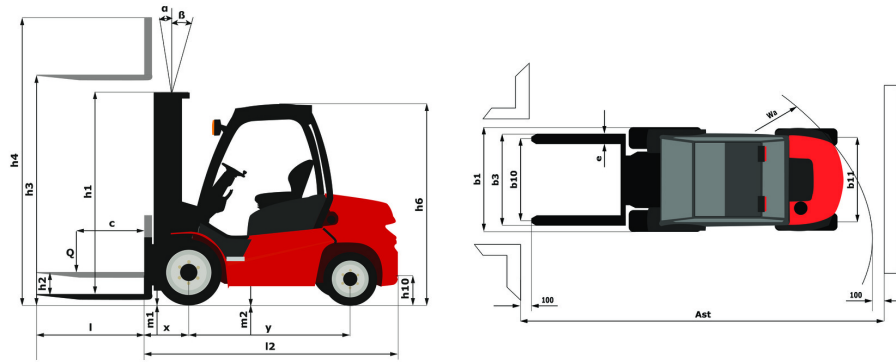
Технический паспорт ТЕХНИЧЕСКОЕ ОПИСАНИЕ :

MSI-X 35



Технические характеристики		Метрический	
1.1	Производитель		Manitou
1.2	Наименование модели		MSI-X_35
1.3	Источник питания		Дизельный
1.4	Режим движения		Сидя
1.5	Номинальная грузоподъемность	Q	3500 kg
1.6	Центр тяжести груза	c	500 mm
1.8	Расстояние от центра передней оси до вил	x	631 mm
1.9	Колесная база (расстояние между осями)	y	1900 mm
Вес			
2.1	Снаряженная масса		4645 kg
2.2	Нагрузка на передний мост (с грузом) / задний мост (с грузом)		7260 kg / 885 kg
2.3	Нагрузка на передний мост (без груза) / задний мост (без груза)		1680 kg / 2965 kg
Шины			
3.1	Шины		Пневматические
3.2	Размеры передних колес		300-15/18 6T P43
3.3	Размеры задних колес		7.00-12/12 ED PLUS
3.5	Количество передних колес / задних колес		2 / 2
3.5.2	Количество ведущих колес		2
3.6	Датчик передних колес	b10	1044 mm
3.7	Расстояние между задними колесами	b11	1108 mm
Габаритные размеры			
4.1	Наклон мачты вперед (градусы) / назад (градусы)	α / β	10 / 12
4.7	Высота верхнего ограждения (кабина)	h6	2095 mm
4.8	Высота сидения	h7	972 mm
4.19	Общая длина	l1	4239 mm
4.20	Длина до основания вил	l2	3189 mm
4.21	Общая ширина	b1	1330 mm
4.22	Секция вил / Ширина вил / Длина вил	s / e / l	50 mm x 122 mm / 1150 mm
4.23	Каретка грузовых вилок согласно стандарту DIN 15173 A/B		3A
4.24	Ширина каретки грузовых вилок	b3	1260 mm
4.31	Дорожный просвет под мачтой	m1	260 mm
4.32	Дорожный просвет в центре колесной базы	m2	238 mm
4.33	Ширина прохода (для поперечных поддонов размером 1000 x 1200)	Ast	4661 mm
4.35	Радиус поворота	Wa	2680 m
Производительность			
5.1	Скорость движения (с грузом / без груза)		18 km/h / 22 km/h
5.2	Скорость подъема (с грузом / без груза)		0.50 m/s / 0.50 m/s
5.3	Скорость опускания с грузом / Скорость опускания (без груза)		0.50 m/s / 0.30 m/s
5.5	Тяговое усилие / усилие (без груза)		2070 daN / 1380 daN
5.7	Преодолеваемый уклон – с грузом / без груза		26 % / 31 %
5.10	Рабочий тормоз		Гидравлические тормоза при потере давления
Двигатель			
7.1	Бренд двигателя / Модель двигателя		Kubota / V2403
7.2	Мощность двигателя по ISO 1585		36 kW
7.3	Номинальная скорость		2700 rpm
7.4	Количество цилиндров / Объем цилиндров		4 - 2434 cm ³
Разное			
8.1	Тип привода		Тросовый
8.2	Давление рабочей гидравлической системы для навесного оборудования		180 bar
8.3	Расход масла для навесного оборудования		70 l/min
8.4	Измеренный/гарантированный средний уровень громкости в кабине		< 80 dB(A)
8.4	Уровень шума на уровне уха водителя по DIN 12 053		80 dB(A)

MSI-X 35 - габаритный чертеж

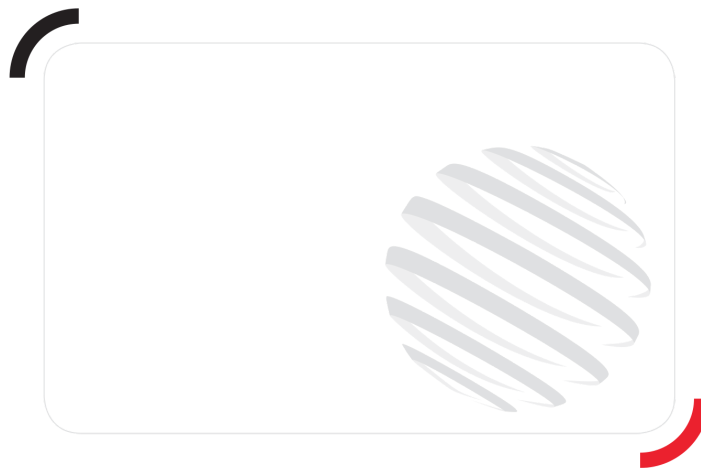


Характеристики мачт и начальная емкость

Двухсекционная улучшенной видимости		FVD 30	FVD 33	FVD 37	FVD 40	FVD 45
h2 - Свободный подъем	mm	90	90	90	90	90
h1 - Высота с опущенной мачтой *	mm	2136	2286	2546	2736	2986
h3 - Высота подъема	mm	3000	3300	3700	4000	4500
h4 - Высота с выдвинутой мачтой *	mm	3738	4038	4438	4738	5238
α / β - Наклон мачты (вперед / назад)	°	10 / 12	10 / 12	3500 / 3500	10 / 12	10 / 12
Остаточная грузоподъемность на максимальной высоте	kg	3500	3500			
Остаточная грузоподъемность без навесного оборудования (промышленная диаграмма нагрузки)	kg	3500	3500			
Высота при максимальной грузоподъемности (стандартные вилы)	mm	3000	3700	3700		

Трехсекционная со свободным ходом		FLT 34	FLT 37	FLT 40	FLT 43	FLT 47	FLT 55	FLT 60
h2 - Свободный подъем	mm	1208	1308	1408	1558	1658	2008	2258
h1 - Высота с опущенной мачтой *	mm	1936	2036	2136	2286	2386	2736	2986
h3 - Высота подъема	mm	3400	3700	4000	4300	4700	5500	6000
h4 - Высота с выдвинутой мачтой *	mm	4184	4484	4784	5084	5484	6284	6784
α / β - Наклон мачты (вперед / назад)	°	10 / 12	10 / 12	10 / 12	10 / 12	10 / 12	6 / 6	6 / 6
Остаточная грузоподъемность на максимальной высоте	kg	3500						
Остаточная грузоподъемность без навесного оборудования (промышленная диаграмма нагрузки)	kg	3500						
Высота при максимальной грузоподъемности (стандартные вилы)	mm	3400						

Трехсекционная улучшенной видимости		FVT 33
h2 - Свободный подъем	mm	82
h1 - Высота с опущенной мачтой *	mm	1826
h3 - Высота подъема	mm	3300
h4 - Высота с выдвинутой мачтой *	mm	4027
α / β - Наклон мачты (вперед / назад)	°	10 / 12



Siège Social

430 rue de l'Aubinière - 44150 Ancenis Cedex - France

Tel: +33(0)2 40 09 10 11 - Fax: +33 (0)2 40 09 10 97

www.manitou.com



В данном проспекте описана стандартная комплектация и различные опции для техники Manitou, которые могут отличаться в зависимости от типа конкретного оборудования. Погрузчики, описанные в проспекте, могут быть в стандартной комплектации, иметь или не иметь возможность установки дополнительных опций в зависимости от версии. Manitou оставляет за собой право изменять спецификации, описанные в данном проспекте, в любое время без предварительного уведомления. Производитель не связан обязательствами по данным спецификациям. Для получения дополнительной информации обращайтесь к Вашему дилеру Manitou. Документ не имеет договорной силы. Описание продукции может отличаться от актуального. Лист доступных опций не ограничен данными в проспекте. Логотипы и фирменные изображения компании являются собственностью Manitou. Запрещается их полное или частичное воспроизведение без разрешения компании Manitou. Все права защищены. Фотографии и диаграммы, содержащиеся в проспекте, даны исключительно для информации. MANITOU BF SA, акционерное общество с административным советом; уставной капитал: 39 668 399 евро; регистрационный номер 857 802 508 в Реестре коммерсантов и обществ г. Нанта