

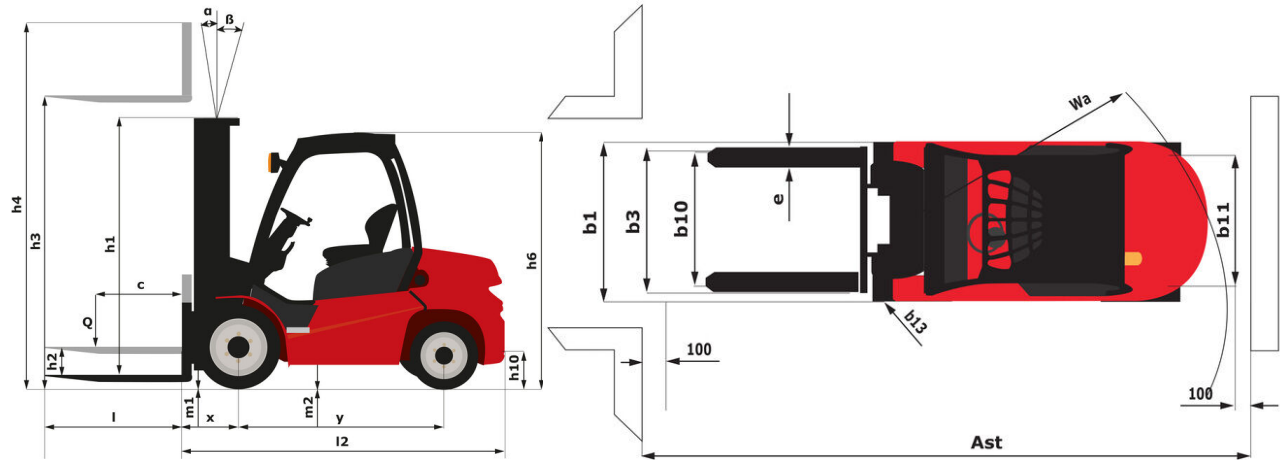
Технический паспорт ТЕХНИЧЕСКОЕ ОПИСАНИЕ :

MI 60 G



Технические характеристики		Метрический	
1.1	Производитель		Manitou
1.2	Наименование модели		MI 60 G
1.3	Источник питания		Сжатый газ
1.4	Режим движения		Сидя
1.5	Номинальная грузоподъемность	Q	6000 kg
1.6	Центр тяжести груза	c	600 mm
1.8	Расстояние от центра передней оси до вил	x	598 mm
1.9	Колесная база (расстояние между осями)	y	2300 mm
Вес			
2.1	Снаряженная масса		8825 kg
2.2	Нагрузка на передний мост (с грузом) / задний мост (с грузом)		13000 kg / 1825 kg
2.3	Нагрузка на передний мост (без груза) / задний мост (без груза)		3960 kg / 4865 kg
Шины			
3.1	Шины		Пневматические
3.2	Размеры передних колес		8.25-15-14PR
3.3	Размеры задних колес		8.25-15-14PR
3.5	Количество передних колес / задних колес		4 / 2
3.5.2	Количество ведущих колес		4
3.6	Датчик передних колес	b10	1489 mm
3.7	Расстояние между задними колесами	b11	1700 mm
Габаритные размеры			
4.1	Наклон мачты вперед (градусы) / назад (градусы)	α / β	6 / 12
4.7	Высота верхнего ограждения (кабина)	h6	2430 mm
4.8	Высота сидения	h7	1350 mm
4.12	Высота сцепления	h10	710 mm
4.19	Общая длина	l1	4729 mm
4.20	Длина до основания вил	l2	3529 mm
4.21	Общая ширина	b1	1990 mm
4.21	Габаритная ширина – одиночные колеса	b1	1990 mm
4.22	Секция вил / Ширина вил / Длина вил	s / e / l	60 mm x 150 mm / 1220 mm
4.23	Каретка грузовых вилок согласно стандарту DIN 15173 A/B		4A
4.24	Ширина каретки грузовых вилок	b3	1700 mm
4.31	Дорожный просвет под мачтой	m1	190 mm
4.32	Дорожный просвет в центре колесной базы	m2	270 mm
4.33	Ширина прохода (для поперечных поддонов размером 1000 x 1200)	Ast	5207 mm
4.34	Ширина прохода (для поддона размером 800 x 1200)	Ast	5302 mm
4.36	Внутренний радиус поворота	b13	1222 m
4.35	Радиус поворота	Wa	3260 mm
Производительность			
5.1	Скорость движения (с грузом / без груза)		28 km/h / 31 km/h
5.2	Скорость подъема (с грузом / без груза)		0.46 m/s / 0.49 m/s
5.3	Скорость опускания с грузом / Скорость опускания (без груза)		0.48 m/s / 0.42 m/s
5.5	Тяговое усилие / усилие (без груза)		5900 daN / 2672 daN
5.7	Преодолеваемый уклон – с грузом / без груза		33 % / 33 %
5.10	Рабочий тормоз		Гидравлический
Двигатель			
7.1	Бренд двигателя / Модель двигателя		PSI / 4,3L
7.2	Мощность двигателя по ISO 1585		74 kW
7.3	Номинальная скорость		2300 rpm
7.4	Количество цилиндров / Объем цилиндров		6 - 4300 cm ³
7.5	Расход топлива по циклу VDI		14.90 l/h
Разное			
8.2	Давление рабочей гидравлической системы для навесного оборудования		195 bar
8.3	Расход масла для навесного оборудования		120 l/min
8.4	Измеренный/гарантированный средний уровень громкости в кабине		< 88 dB(A)
8.4	Уровень шума на уровне уха водителя по DIN 12 053		88 dB(A)

MI 60 G - габаритный чертеж



Характеристики мачт и начальная емкость

Двухсекционная улучшенной видимости		FVD 30	FVD 33	FVD 36	FVD 40	FVD 45	FVD 50
h2 - Свободный подъем	mm	160	160	160	160	160	160
h1 - Высота с опущенной мачтой *	mm	2500	2650	2800	3000	3300	3550
h3 - Высота подъема	mm	3000	3300	3600	4000	4500	5000
h4 - Высота с выдвинутой мачтой *	mm	3995	4295	4595	4995	5500	6000
α / β - Наклон мачты (вперед / назад)	°	6 / 12	6 / 12	6 / 12	6 / 12	6 / 6	6 / 6
Остаточная грузоподъемность без навесного оборудования (промышленная диаграмма нагрузки)	kg	6000	6000	6000	6000	6000	6000
Остаточная грузоподъемность с навесной кареткой бокового смещения (промышленная диаграмма нагрузки)	kg	5500	5500	5500	5500	5500	5500
Высота при максимальной грузоподъемности (стандартные вилы)	mm	3000	3300	3600	4000	4500	5000
Высота при максимальной грузоподъемности с прицепным механизмом бокового смещения	mm	3000	3300	3600	4000	4500	5000

Двухсекционная со свободным ходом		FLD 30	FLD 33	FLD 36	FLD 40
h2 - Свободный подъем	mm	1495	1645	1795	1995
h1 - Высота с опущенной мачтой *	mm	2450	2600	2750	2950
h3 - Высота подъема	mm	3000	3300	3600	4000
h4 - Высота с выдвинутой мачтой *	mm	3955	4255	4555	4955
α / β - Наклон мачты (вперед / назад)	°	6 / 12	6 / 12	6 / 12	6 / 12
Остаточная грузоподъемность без навесного оборудования (промышленная диаграмма нагрузки)	kg	6000	6000	6000	6000
Остаточная грузоподъемность с навесной кареткой бокового смещения (промышленная диаграмма нагрузки)	kg	5500	5500	5500	5500
Высота при максимальной грузоподъемности (стандартные вилы)	mm	3000	3300	3600	4000
Высота при максимальной грузоподъемности с прицепным механизмом бокового смещения	mm	3000	3300	3600	4000

Трехсекционная со свободным ходом		FLT 45	FLT 48	FLT 50	FLT 55	FLT 60
h2 - Свободный подъем	mm	1500	1600	1672	1800	2000
h1 - Высота с опущенной мачтой *	mm	2725	2825	2875	3075	3225
h3 - Высота подъема	mm	4500	4800	5000	5500	6000
h4 - Высота с выдвинутой мачтой *	mm	5735	6035	6213	6785	7235
α / β - Наклон мачты (вперед / назад)	°	6 / 6	6 / 6	6 / 6	3 / 6	3 / 6
Остаточная грузоподъемность без навесного оборудования (промышленная диаграмма нагрузки)	kg	5500	5500	5500	5200	5000
Остаточная грузоподъемность с навесной кареткой бокового смещения (промышленная диаграмма нагрузки)	kg	5000	5000	5000	4700	4500
Высота при максимальной грузоподъемности (стандартные вилы)	mm	4500	4800	5000	5500	6000
Высота при максимальной грузоподъемности с прицепным механизмом бокового смещения	mm	4500	4800	5000	5500	6000



MANITOU **HANDLING YOUR WORLD**

Siège Social

430 rue de l'Aubinière - 44150 Ancenis Cedex - France

Tel: +33(0)2 40 09 10 11 - Fax: +33 (0)2 40 09 10 97

www.manitou.com



В данном проспекте описана стандартная комплектация и различные опции для техники Manitou, которые могут отличаться в зависимости от типа конкретного оборудования. Погрузчики, описанные в проспекте, могут быть в стандартной комплектации, иметь или не иметь возможность установки дополнительных опций в зависимости от версии. Manitou оставляет за собой право изменять спецификации, описанные в данном проспекте, в любое время без предварительного уведомления. Производитель не связан обязательствами по данным спецификациям. Для получения дополнительной информации обращайтесь к Вашему дилеру Manitou. Документ не имеет договорной силы. Описание продукции может отличаться от актуального. Лист доступных опций не ограничен данными в проспекте. Логотипы и фирменные изображения компании являются собственностью Manitou. Запрещается их полное или частичное воспроизведение без разрешения компании Manitou. Все права защищены. Фотографии и диаграммы, содержащиеся в проспекте, даны исключительно для информации. MANITOU BF SA, акционерное общество с административным советом; уставной капитал: 39 668 399 евро; регистрационный номер 857 802 508 в Реестре коммерсантов и обществ г. Нанта