

Технический паспорт ТЕХНИЧЕСКОЕ ОПИСАНИЕ :

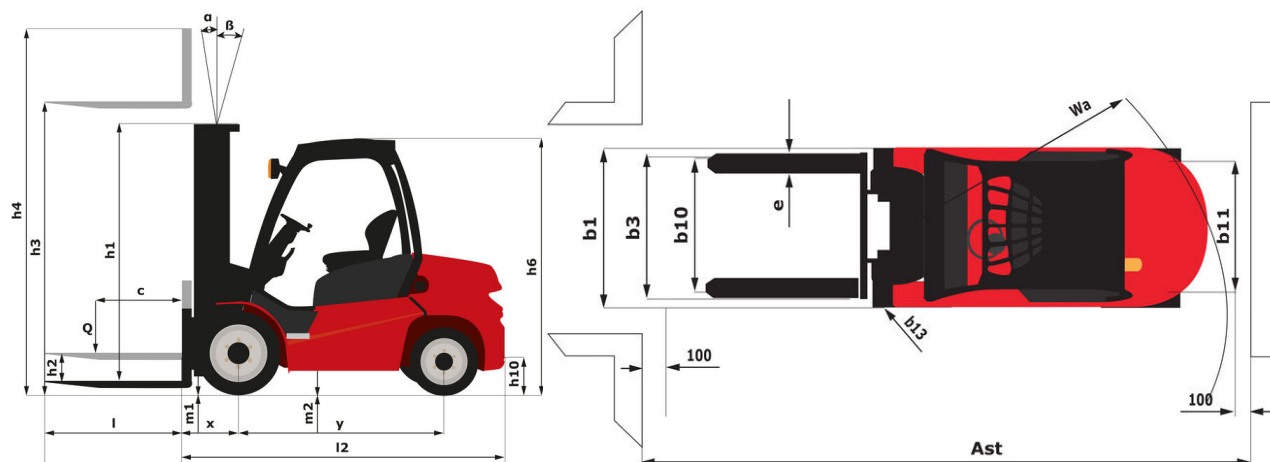
# **MI-X 20 D**

---



Технические характеристики		Метрический	
1.1	Производитель		Manitou
1.2	Наименование модели		MI-X 20 D
1.3	Источник питания		Дизельный
1.4	Режим движения		Сидя
1.5	Номинальная грузоподъемность	Q	2000 kg
1.6	Центр тяжести груза	c	500 mm
1.8	Расстояние от центра передней оси до вил	x	465 mm
1.9	Колесная база (расстояние между осями)	y	1600 mm
Вес			
2.1	Снаряженная масса		3725 kg
2.2	Нагрузка на передний мост (с грузом) / задний мост (с грузом)		5005 kg / 720 kg
2.3	Нагрузка на передний мост (без груза) / задний мост (без груза)		1765 kg / 1960 kg
Шины			
3.1	Шины		Накачиваемые
3.2	Размеры передних колес		7.00-12 12
3.3	Размеры задних колес		6.00-9 10
3.5	Количество передних колес / задних колес		2 / 2
3.5.2	Количество ведущих колес		2
3.6	Датчик передних колес	b10	965 mm
3.7	Расстояние между задними колесами	b11	973 mm
Габаритные размеры			
4.1	Наклон мачты вперед (градусы) / назад (градусы)	$\alpha / \beta$	6 / 12
4.7	Высота верхнего ограждения (кабина)	h6	2115 mm
4.8	Высота сидения	h7	1190 mm
4.12	Высота сцепления	h10	355 mm
4.19	Общая длина	l1	3615 mm
4.20	Длина до основания вил	l2	2465 mm
4.21	Общая ширина	b1	1155 mm
4.21	Габаритная ширина – одиночные колеса	b1	1155 mm
4.22	Секция вил / Ширина вил / Длина вил	s / e / l	40 mm x 122 mm / 1150 mm
4.23	Каретка грузовых вилок согласно стандарту DIN 15173 A/B		FEM 2A
4.24	Ширина каретки грузовых вилок	b3	1038 mm
4.31	Дорожный просвет под мачтой	m1	115 mm
4.32	Дорожный просвет в центре колесной базы	m2	175 mm
4.33	Ширина прохода (для поперечных поддонов размером 1000 x 1200)	Ast	3865 mm
4.34	Ширина прохода (для поддона размером 800 x 1200)	Ast	4065 mm
4.36	Внутренний радиус поворота	b13	145 mm
4.35	Радиус поворота	Wa	2200 mm
Производительность			
5.1	Скорость движения (с грузом / без груза)		18 km/h / 18.50 km/h
5.2	Скорость подъема (с грузом / без груза)		0.47 m/s / 0.55 m/s
5.3	Скорость опускания с грузом / Скорость опускания (без груза)		0.48 m/s / 0.55 m/s
5.5	Тяговое усилие / усилие (без груза)		1690 daN / 1230 daN
5.7	Преодолеваемый уклон – с грузом / без груза		20 % / 210 %
5.10	Рабочий тормоз		Гидравлический
Двигатель			
7.1	Бренд двигателя / Модель двигателя		Yanmar / 4TNV94L-BXPHZ
7.2	Мощность двигателя по ISO 1585		35 kW
7.3	Номинальная скорость		2400 rpm
7.4	Количество цилиндров / Объем цилиндров		4 - 3054 cm <sup>3</sup>
7.5	Расход топлива по циклу VDI		3.56 l/h
Разное			
8.2	Давление рабочей гидравлической системы для навесного оборудования		160 bar
8.3	Расход масла для навесного оборудования		69 l/min
8.4	Измеренный/гарантированный средний уровень громкости в кабине		< 84 dB(A)
8.4	Уровень шума на уровне уха водителя по DIN 12 053		84 dB(A)

## MI-X 20 D - габаритный чертеж

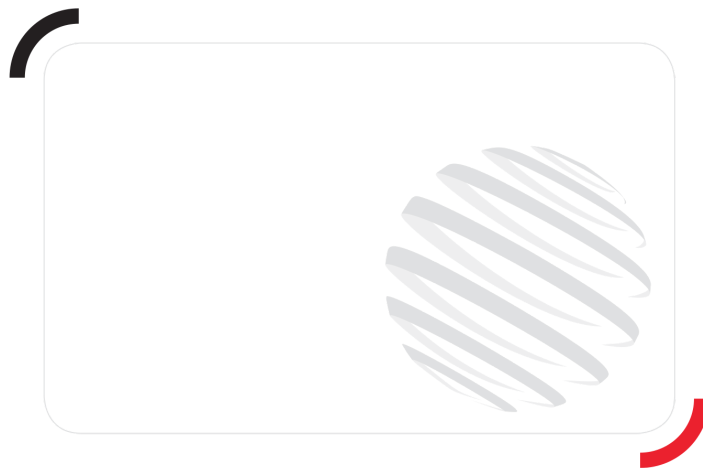


## Характеристики мачт и начальная емкость

Двухсекционная улучшенной видимости		FVD 33	FVD 37	FVD 40
h2 - Свободный подъем	mm	140	140	140
h1 - Высота с опущенной мачтой *	mm	2185	2435	2635
h3 - Высота подъема	mm	3300	3700	4000
h4 - Высота с выдвинутой мачтой *	mm	3960	4360	4660
α / β - Наклон мачты (вперед / назад)	°	6 / 12	6 / 12	6 / 12
Остаточная грузоподъемность без навесного оборудования (промышленная диаграмма нагрузки)	kg	2000	2000	2000
Остаточная грузоподъемность с кареткой бокового смещения (промышленная диаграмма нагрузки)	kg	2000	2000	2000
Высота при максимальной грузоподъемности (стандартные вилы)	mm	3700	4000	3300
Высота при максимальной грузоподъемности со встроенным боковым смещением	mm	3700	4000	3300

Двухсекционная со свободным ходом		FLD 33	FLD 37	FLD 40
h2 - Свободный подъем	mm	1480	1680	1880
h1 - Высота с опущенной мачтой *	mm	2160	2360	2560
h3 - Высота подъема	mm	3300	3700	4000
h4 - Высота с выдвинутой мачтой *	mm	3980	4330	4680
α / β - Наклон мачты (вперед / назад)	°	6 / 12	6 / 12	6 / 12
Остаточная грузоподъемность без навесного оборудования (промышленная диаграмма нагрузки)	kg	2000	2000	2000
Остаточная грузоподъемность с кареткой бокового смещения (промышленная диаграмма нагрузки)	kg	2000	2000	2000
Высота при максимальной грузоподъемности (стандартные вилы)	mm	3300	4000	
Высота при максимальной грузоподъемности со встроенным боковым смещением	mm	3300	4000	
Высота при максимальной грузоподъемности (позиционер вил + DL)	mm	3300	4000	

Трехсекционная со свободным ходом		FLT 43	FLT 45	FLT 47	FLT 48	FLT 50	FLT 55	FLT 60	FLT 65
h2 - Свободный подъем	mm	1400	1470	1520	1570	1620	1820	2070	2200
h1 - Высота с опущенной мачтой *	mm	2100	2150	2200	2250	2300	2500	2750	2900
h3 - Высота подъема	mm	4300	4500	4700	4800	5000	5500	6000	6500
h4 - Высота с выдвинутой мачтой *	mm	5000	5230	5380	5480	5680	6180	6730	7200
α / β - Наклон мачты (вперед / назад)	°	6 / 6	6 / 6	6 / 6	6 / 6	6 / 6	3 / 6	3 / 6	3 / 6
Остаточная грузоподъемность без навесного оборудования (промышленная диаграмма нагрузки)	kg	1850	1800	1750	1750	1700	1300	900	800
Остаточная грузоподъемность с кареткой бокового смещения (промышленная диаграмма нагрузки)	kg	1750	1700	1650	1650	1600	1200	800	700



Siège Social

430 rue de l'Aubinière - 44150 Ancenis Cedex - France

Tel: +33(0)2 40 09 10 11 - Fax: +33 (0)2 40 09 10 97

[www.manitou.com](http://www.manitou.com)



В данном проспекте описана стандартная комплектация и различные опции для техники Manitou, которые могут отличаться в зависимости от типа конкретного оборудования. Погрузчики, описанные в проспекте, могут быть в стандартной комплектации, иметь или не иметь возможность установки дополнительных опций в зависимости от версии. Manitou оставляет за собой право изменять спецификации, описанные в данном проспекте, в любое время без предварительного уведомления. Производитель не связан обязательствами по данным спецификациям. Для получения дополнительной информации обращайтесь к Вашему дилеру Manitou. Документ не имеет договорной силы. Описание продукции может отличаться от актуального. Лист доступных опций не ограничен данными в проспекте. Логотипы и фирменные изображения компании являются собственностью Manitou. Запрещается их полное или частичное воспроизведение без разрешения компании Manitou. Все права защищены. Фотографии и диаграммы, содержащиеся в проспекте, даны исключительно для информации. MANITOU BF SA, акционерное общество с административным советом; уставной капитал: 39 668 399 евро; регистрационный номер 857 802 508 в Реестре коммерсантов и обществ г. Нанта