

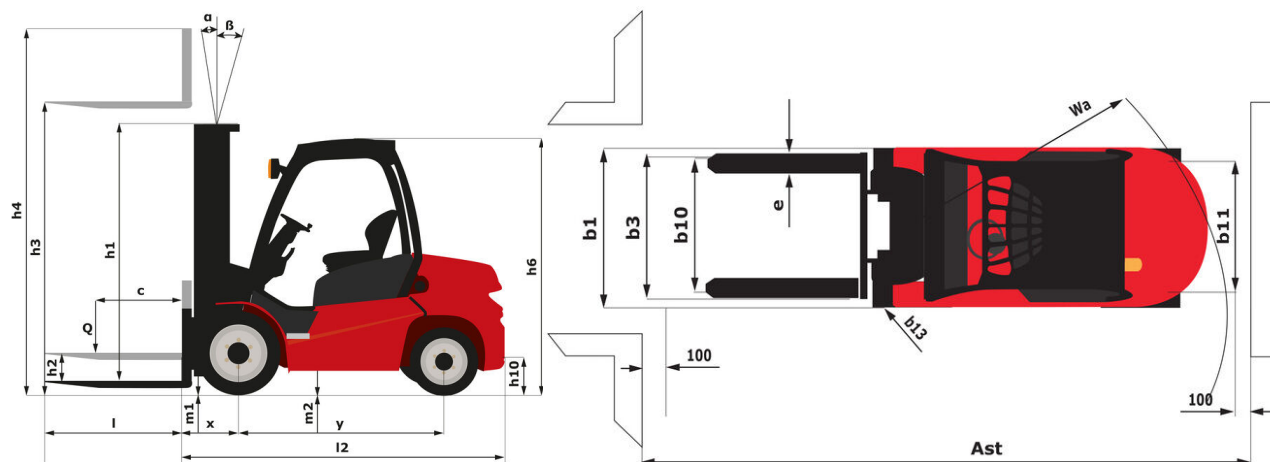
Технический паспорт ТЕХНИЧЕСКОЕ ОПИСАНИЕ :

MI-X 100 D



Технические характеристики		Метрический	
1.1	Производитель		Manitou
1.2	Наименование модели		MI-X 100 D
1.3	Источник питания		Дизельный
1.4	Режим движения		Сидя
1.5	Номинальная грузоподъемность	Q	10000 kg
1.6	Центр тяжести груза	c	600 mm
1.8	Расстояние от центра передней оси до вил	x	732 mm
1.9	Колесная база (расстояние между осями)	y	2800 mm
Вес			
2.1	Снаряженная масса		13590 kg
2.2	Нагрузка на передний мост (с грузом) / задний мост (с грузом)		21330 kg / 2560 kg
2.3	Нагрузка на передний мост (без груза) / задний мост (без груза)		6430 kg / 7160 kg
Шины			
3.1	Шины		Пневматические
3.2	Размеры передних колес		9.00-20-14PR
3.3	Размеры задних колес		9.00-20-14PR
3.5	Количество передних колес / задних колес		4 / 2
3.5.2	Количество ведущих колес		4
3.6	Датчик передних колес	b10	1628 mm
3.7	Расстояние между задними колесами	b11	1700 mm
Габаритные размеры			
4.1	Наклон мачты вперед (градусы) / назад (градусы)	α / β	6 / 12
4.7	Высота верхнего ограждения (кабина)	h6	2580 mm
4.8	Высота сидения	h7	1505 mm
4.12	Высота сцепления	h10	505 mm
4.19	Общая длина	l1	5742 mm
4.20	Длина до основания вил	l2	4242 mm
4.21	Общая ширина	b1	2165 mm
4.21	Габаритная ширина – одиночные колеса	b1	2165 mm
4.22	Секция вил / Ширина вил / Длина вил	s / e / l	80 mm x 160 mm / 1520 mm
4.24	Ширина каретки грузовых вилок	b3	2044 mm
4.31	Дорожный просвет под мачтой	m1	190 mm
4.32	Дорожный просвет в центре колесной базы	m2	339 mm
4.33	Ширина прохода (для поперечных поддонов размером 1000 x 1200)	Ast	5973 mm
4.34	Ширина прохода (для поддона размером 800 x 1200)	Ast	6134 mm
4.36	Внутренний радиус поворота	b13	1396 mm
4.35	Радиус поворота	Wa	3940 mm
Производительность			
5.1	Скорость движения (с грузом / без груза)		26 km/h / 31 km/h
5.2	Скорость подъема (с грузом / без груза)		0.32 m/s / 0.35 m/s
5.3	Скорость опускания с грузом / Скорость опускания (без груза)		0.45 m/s / 0.36 m/s
5.5	Тяговое усилие / усилие (без груза)		8300 daN / 5400 daN
5.7	Преодолеваемый уклон – с грузом / без груза		44 % / 44 %
5.10	Рабочий тормоз		Гидравлический
Двигатель			
7.1	Бренд двигателя / Модель двигателя		Cummins / QSB4,5
7.2	Мощность двигателя по ISO 1585		82 kW
7.3	Номинальная скорость		2200 rpm
7.4	Количество цилиндров / Объем цилиндров		4 - 4500 cm ³
7.5	Расход топлива по циклу VDI		13.40 l/h
Разное			
8.2	Давление рабочей гидравлической системы для навесного оборудования		195 bar
8.3	Расход масла для навесного оборудования		180 l/min
8.4	Измеренный/гарантированный средний уровень громкости в кабине		< 88 dB(A)
8.4	Уровень шума на уровне уха водителя по DIN 12 053		88 dB(A)

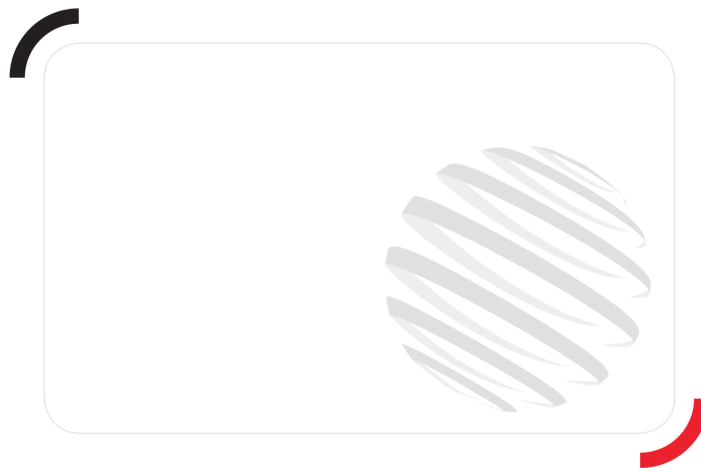
MI-X 100 D - габаритный чертеж



Характеристики мачт и начальная емкость

Двухсекционная улучшенной видимости		FVD 30	FVD 33	FVD 36	FVD 40	FVD 45	FVD 50
h2 - Свободный подъем	mm	200	200	200	200	200	200
h1 - Высота с опущенной мачтой *	mm	2850	3000	3150	3350	3650	3900
h3 - Высота подъема	mm	3000	3300	3600	4000	4500	5000
h4 - Высота с выдвинутой мачтой *	mm	4555	4855	5155	5555	6055	6555
α / β - Наклон мачты (вперед / назад)	°	6 / 12	6 / 12	6 / 12	6 / 12	6 / 6	6 / 6
Остаточная грузоподъемность на максимальной высоте	kg	10000	10000	10000	10000	10000	10000
Остаточная грузоподъемность без навесного оборудования (промышленная диаграмма нагрузки)	kg	10000	10000	10000	10000	10000	10000
Высота при максимальной грузоподъемности (стандартные вилы)	mm	3000	3300	3600	4000	45000	5000
Высота при максимальной грузоподъемности (позиционер вил + DL)	mm	3000	3300	3600	4000	4500	5000
Остаточная грузоподъемность (максимальная высота & LC = 600 мм)	kg	9600	9600	9600	9600	9600	9600

Трёхсекционная со свободным ходом		FLT 45	FLT 48	FLT 50	FLT 55	FLT 60
h2 - Свободный подъем	mm	1305	1405	1505	1655	1805
h1 - Высота с опущенной мачтой *	mm	2850	2850	3050	3200	3350
h3 - Высота подъема	mm	4500	4800	5000	5500	6000
h4 - Высота с выдвинутой мачтой *	mm	6055	6355	6555	7055	7555
α / β - Наклон мачты (вперед / назад)	°	6 / 6	6 / 6	6 / 6	3 / 6	3 / 6
Остаточная грузоподъемность на максимальной высоте	kg	8500	8500	8200	7700	7000
Остаточная грузоподъемность без навесного оборудования (промышленная диаграмма нагрузки)	kg	8500	8500	8200	7700	7000
Высота при максимальной грузоподъемности (стандартные вилы)	mm	4500	4800	5000	5500	6000
Высота при максимальной грузоподъемности (позиционер вил + DL)	mm	4500	4800	5000	5500	6000
Остаточная грузоподъемность (максимальная высота & LC = 600 мм)	kg	8100	8100	7800	7300	6600



Siège Social

430 rue de l'Aubinière - 44150 Ancenis Cedex - France

Tel: +33(0)2 40 09 10 11 - Fax: +33 (0)2 40 09 10 97

www.manitou.com



В данном проспекте описана стандартная комплектация и различные опции для техники Manitou, которые могут отличаться в зависимости от типа конкретного оборудования. Погрузчики, описанные в проспекте, могут быть в стандартной комплектации, иметь или не иметь возможность установки дополнительных опций в зависимости от версии. Manitou оставляет за собой право изменять спецификации, описанные в данном проспекте, в любое время без предварительного уведомления. Производитель не связан обязательствами по данным спецификациям. Для получения дополнительной информации обращайтесь к Вашему дилеру Manitou. Документ не имеет договорной силы. Описание продукции может отличаться от актуального. Лист доступных опций не ограничен данными в проспекте. Логотипы и фирменные изображения компании являются собственностью Manitou. Запрещается их полное или частичное воспроизведение без разрешения компании Manitou. Все права защищены. Фотографии и диаграммы, содержащиеся в проспекте, даны исключительно для информации. MANITOU BF SA, акционерное общество с административным советом; уставной капитал: 39 668 399 евро; регистрационный номер 857 802 508 в Реестре коммерсантов и обществ г. Нанта