

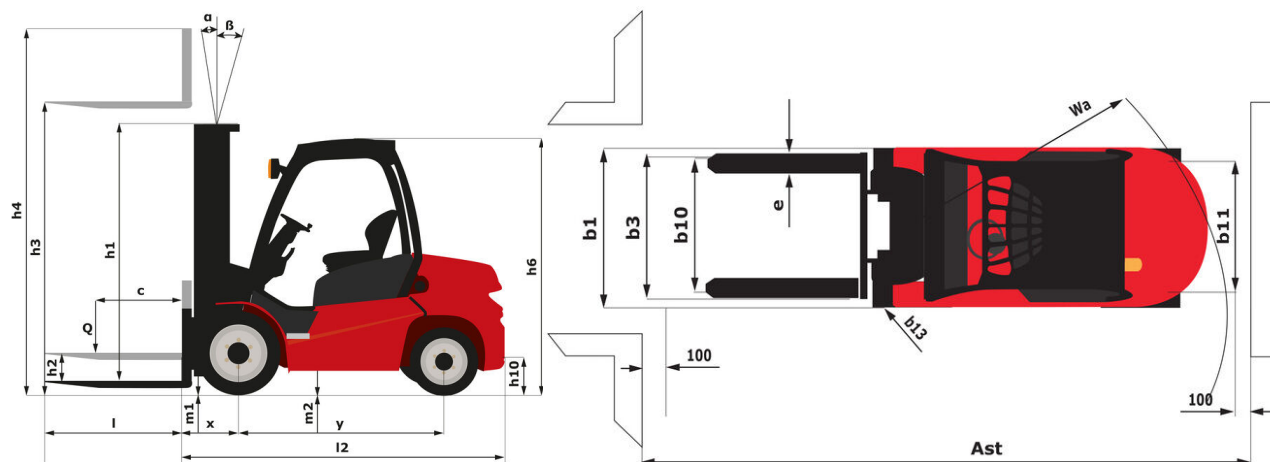
Технический паспорт ТЕХНИЧЕСКОЕ ОПИСАНИЕ :

MI-X 18 G



Технические характеристики		Метрический	
1.1	Производитель		MANITOU
1.2	Наименование модели		Mi-X 18 D
1.3	Источник питания		Сжатый газ
1.4	Режим движения		Сидя
1.5	Номинальная грузоподъемность	Q	1800 kg
1.6	Центр тяжести груза	c	500 mm
1.8	Расстояние от центра передней оси до вил	x	405 mm
1.9	Колесная база (расстояние между осями)	y	1420 mm
Вес			
2.1	Снаряженная масса		2905 kg
2.2	Нагрузка на передний мост (с грузом) / задний мост (с грузом)		4160 kg / 545 kg
2.3	Нагрузка на передний мост (без груза) / задний мост (без груза)		1215 kg / 1690 kg
Шины			
3.1	Шины		Накачиваемые
3.2	Размеры передних колес		6.50-10 10
3.3	Размеры задних колес		5.00-8 8
3.5	Количество передних колес / задних колес		2 / 2
3.6	Датчик передних колес	b10	900 mm
3.7	Расстояние между задними колесами	b11	920 mm
Габаритные размеры			
4.1	Наклон мачты вперед (градусы) / назад (градусы)	α / β	6 / 12
4.7	Высота верхнего ограждения (кабина)	h6	2090 mm
4.8	Высота сидения	h7	1160 mm
4.12	Высота сцепления	h10	315 mm
4.19	Общая длина	l1	3350 mm
4.20	Длина до основания вил	l2	2280 mm
4.21	Общая ширина	b1	1080 mm
4.21	Габаритная ширина – одиночные колеса	b1	1080 mm
4.22	Секция вил / Ширина вил / Длина вил	s / e / l	35 mm x 100 mm / 1150 mm
4.23	Каретка грузовых вилок согласно стандарту DIN 15173 A/B		FEM 2A
4.24	Ширина каретки грузовых вилок	b3	1000 mm
4.31	Дорожный просвет под мачтой	m1	115 mm
4.32	Дорожный просвет в центре колесной базы	m2	150 mm
4.33	Ширина прохода (для поперечных поддонов размером 1000 x 1200)	Ast	3615 mm
4.34	Ширина прохода (для поддона размером 800 x 1200)	Ast	3815 mm
4.36	Внутренний радиус поворота	b13	55 mm
4.35	Радиус поворота	Wa	2010 mm
Производительность			
5.1	Скорость движения (с грузом / без груза)		17.50 km/h / 18 km/h
5.2	Скорость подъема (с грузом / без груза)		0.45 m/s / 0.55 m/s
5.3	Скорость опускания с грузом / Скорость опускания (без груза)		0.50 m/s / 0.55 m/s
5.5	Тяговое усилие / усилие (без груза)		1450 daN / 800 daN
5.7	Преодолеваемый уклон – с грузом / без груза		20 % / 20 %
5.10	Рабочий тормоз		Гидравлический
Двигатель			
6.6	Потребление электроэнергии		5.70 kW/h
7.1	Бренд двигателя / Модель двигателя		GCT (ex-Nissan) / K21
7.2	Мощность двигателя по ISO 1585		29 kW
7.3	Номинальная скорость		2250 rpm
7.4	Количество цилиндров / Объем цилиндров		4 - 2065 cm ³
	Потребление энергии в соответствии с циклом VDI (Газ)		5.70 kg CO2/h
Разное			
8.2	Давление рабочей гидравлической системы для навесного оборудования		160 bar
8.3	Расход масла для навесного оборудования		52 l/min
8.4	Измеренный/гарантированный средний уровень громкости в кабине		< 81 dB(A)
8.4	Уровень шума на уровне уха водителя по DIN 12 053		81 dB(A)

MI-X 18 G - габаритный чертеж

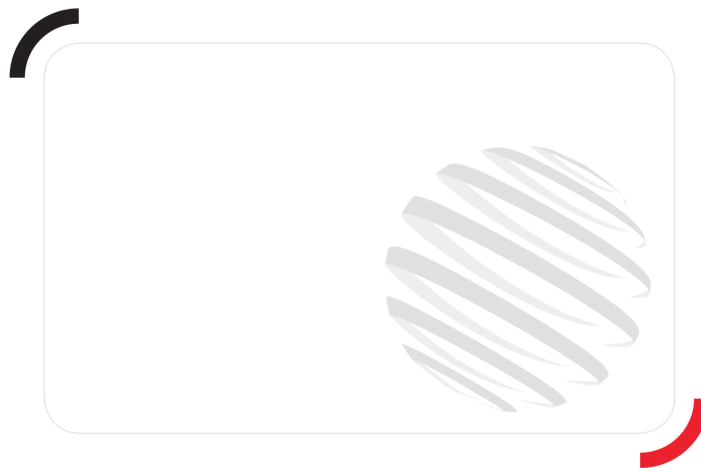


Характеристики мачт и начальная емкость

Двухсекционная улучшенной видимости		FVD 33	FVD 37	FVD 40
h2 - Свободный подъем	mm	155	155	155
h1 - Высота с опущенной мачтой *	mm	2145	2395	2595
h3 - Высота подъема	mm	3300	3700	4000
h4 - Высота с выдвинутой мачтой *	mm	3865	4265	4600
α / β - Наклон мачты (вперед / назад)	°	6 / 12	6 / 12	6 / 12
Остаточная грузоподъемность без навесного оборудования (промышленная диаграмма нагрузки)	kg	1800	1800	1800
Остаточная грузоподъемность с кареткой бокового смещения (промышленная диаграмма нагрузки)	kg	1750	1750	1750
Высота при максимальной грузоподъемности (стандартные вилы)	mm	3300	3700	

Двухсекционная со свободным ходом		FLD 33	FLD 37	FLD 40
h2 - Свободный подъем	mm	1575	1775	1975
h1 - Высота с опущенной мачтой *	mm	2160	2360	2560
h3 - Высота подъема	mm	3300	3700	4000
h4 - Высота с выдвинутой мачтой *	mm	3885	4285	4585
α / β - Наклон мачты (вперед / назад)	°	6 / 12	6 / 12	6 / 12
Остаточная грузоподъемность на максимальной высоте	kg	1800		
Остаточная грузоподъемность без навесного оборудования (промышленная диаграмма нагрузки)	kg	1800	1800	1700
Остаточная грузоподъемность с кареткой бокового смещения (промышленная диаграмма нагрузки)	kg	1750	1750	1650
Высота при максимальной грузоподъемности (стандартные вилы)	mm	3300	3700	

Трехсекционная со свободным ходом		FLT 43	FLT 45	FLT 47	FLT 48	FLT 50	FLT 55	FLT 60	FLT 65
h2 - Свободный подъем	mm	1400	1500	1585	1600	1685	1885	2100	2200
h1 - Высота с опущенной мачтой *	mm	2070	2120	2170	2220	2270	2470	2720	2870
h3 - Высота подъема	mm	4300	4500	4700	4800	5000	5500	6000	6500
h4 - Высота с выдвинутой мачтой *	mm	4980	5130	5380	5430	5595	6095	6730	7180
α / β - Наклон мачты (вперед / назад)	°	6 / 6	6 / 6	6 / 6	6 / 6	6 / 6	3 / 6	3 / 6	3 / 6
Остаточная грузоподъемность без навесного оборудования (промышленная диаграмма нагрузки)	kg	1700	1700	1650	1650	1350	1050	750	
Остаточная грузоподъемность с кареткой бокового смещения (промышленная диаграмма нагрузки)	kg	1600	1600	1550	1550	1250	950	650	



Siège Social

430 rue de l'Aubinière - 44150 Ancenis Cedex - France

Tel: +33(0)2 40 09 10 11 - Fax: +33 (0)2 40 09 10 97

www.manitou.com



В данном проспекте описана стандартная комплектация и различные опции для техники Manitou, которые могут отличаться в зависимости от типа конкретного оборудования. Погрузчики, описанные в проспекте, могут быть в стандартной комплектации, иметь или не иметь возможность установки дополнительных опций в зависимости от версии. Manitou оставляет за собой право изменять спецификации, описанные в данном проспекте, в любое время без предварительного уведомления. Производитель не связан обязательствами по данным спецификациям. Для получения дополнительной информации обращайтесь к Вашему дилеру Manitou. Документ не имеет договорной силы. Описание продукции может отличаться от актуального. Лист доступных опций не ограничен данными в проспекте. Логотипы и фирменные изображения компании являются собственностью Manitou. Запрещается их полное или частичное воспроизведение без разрешения компании Manitou. Все права защищены. Фотографии и диаграммы, содержащиеся в проспекте, даны исключительно для информации. MANITOU BF SA, акционерное общество с административным советом; уставной капитал: 39 668 399 евро; регистрационный номер 857 802 508 в Реестре коммерсантов и обществ г. Нанта