

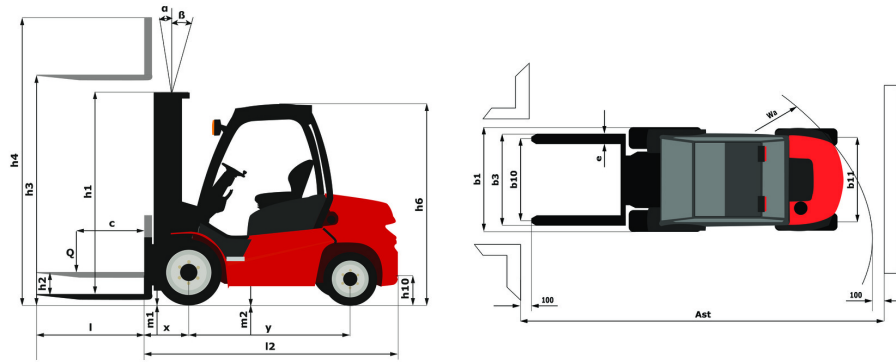
Технический паспорт ТЕХНИЧЕСКОЕ ОПИСАНИЕ :

MSI 25 3B - FT4



Технические характеристики		Метрический	
1.1	Производитель		Manitou
1.2	Наименование модели		MSI 25 3B / FT4
1.3	Источник питания		Дизельный
1.4	Режим движения		Сидя
1.5	Номинальная грузоподъемность	Q	2500 kg
1.6	Центр тяжести груза	c	500 mm
1.8	Расстояние от центра передней оси до вил	x	625 mm
1.9	Колесная база (расстояние между осями)	y	180 mm
Вес			
2.1	Снаряженная масса		4070 kg
2.2	Нагрузка на передний мост (с грузом) / задний мост (с грузом)		5695 kg / 875 kg
2.3	Нагрузка на передний мост (без груза) / задний мост (без груза)		1630 kg / 2440 kg
Шины			
3.1	Шины		Пневматические
3.2	Размеры передних колес		275/70 R22,5
3.3	Размеры задних колес		7.00x12 14PR
3.5	Количество передних колес / задних колес		2 / 2
3.5.2	Количество ведущих колес		2
3.6	Датчик передних колес	b10	1040 mm
3.7	Расстояние между задними колесами	b11	1102 mm
Габаритные размеры			
4.1	Наклон мачты вперед (градусы) / назад (градусы)	α / β	10 / 12
4.8	Высота сидения	h7	1025 mm
4.12	Высота сцепления	h10	310 mm
4.19	Общая длина	l1	4045 mm
4.20	Длина до основания вил	l2	2945 mm
4.21	Общая ширина	b1	1323 mm
4.22	Секция вил / Ширина вил / Длина вил	s / e / l	40 mm x 100 mm / 1100 mm
4.23	Каретка грузовых вилок согласно стандарту DIN 15173 A/B		2A
4.24	Ширина каретки грузовых вилок	b3	1260 mm
4.31	Дорожный просвет под мачтой	m1	270 mm
4.32	Дорожный просвет в центре колесной базы	m2	260 mm
4.33	Ширина прохода (для поперечных поддонов размером 1000 x 1200)	Ast	4525 mm
4.34	Ширина прохода (для поддона размером 800 x 1200)	Ast	4625 mm
4.36	Внутренний радиус поворота	b13	150 mm
4.35	Радиус поворота	Wa	2545 mm
Производительность			
5.1	Скорость движения (с грузом / без груза)		20 km/h / 20 km/h
5.2	Скорость подъема (с грузом / без груза)		0.40 m/s / 0.50 m/s
5.3	Скорость опускания с грузом / Скорость опускания (без груза)		0.50 m/s / 0.40 m/s
5.5	Тяговое усилие / усилие (без груза)		2280 daN / 1370 daN
5.7	Преодолеваемый уклон – с грузом / без груза		31 % / 32 %
5.10	Рабочий тормоз		Гидравлический
Двигатель			
6.1	Номинальная мощность двигателя (S2 60 мин)		48.60 kW
7.1	Бренд двигателя / Модель двигателя		Kubota / V2403 CR TE4
7.2	Мощность двигателя по ISO 1585		48.60 kW
7.3	Номинальная скорость		2700 rpm
7.4	Количество цилиндров / Объем цилиндров		4 - 2434 cm ³
Разное			
8.1	Тип привода		Гидравлический
8.2	Давление рабочей гидравлической системы для навесного оборудования		170 bar
8.3	Расход масла для навесного оборудования		77 l/min

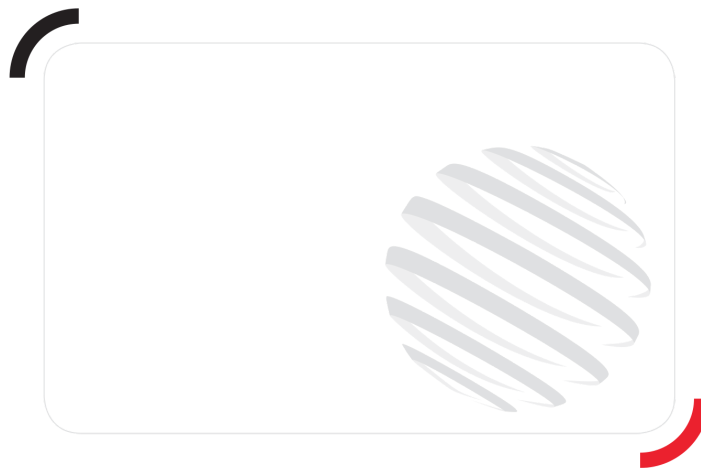
MSI 25 3B - FT4 - габаритный чертеж



Характеристики мачт и начальная емкость

Двухсекционная улучшенной видимости		FVD 27	FVD 30	FVD 33	FVD 35	FVD 37	FVD 40	FVD 45	FVD 50
h2 - Свободный подъем	mm	130	130	130	130	130	130	130	130
h1 - Высота с опущенной мачтой *	mm	2000	2150	2300	2400	2560	2750	3000	3250
h3 - Высота подъема	mm	2700	3000	3300	3500	3700	4000	4500	5000
h4 - Высота с выдвинутой мачтой *	mm	3531	3831	4131	4331	4531	4831	5331	5831
α / β - Наклон мачты (вперед / назад)	°	10 / 12	10 / 12	10 / 12	10 / 12	10 / 12	10 / 12	10 / 12	10 / 12
Остаточная грузоподъемность на максимальной высоте	kg	2500	2500	2500	2500	2500	2500	2200	1900
Высота при максимальной грузоподъемности со встроенным боковым смещением	mm	0							

Трёхсекционная со свободным ходом		FLT 37	FLT 40	FLT 43	FLT 47	FLT 50	FLT 55	FLT 60	FLT 65	FLT 70
h2 - Свободный подъем	mm	1221	1321	1421	1571	1671	1831	2021	2271	2521
h1 - Высота с опущенной мачтой *	mm	1950	2050	2150	2300	2400	2560	2750	3000	3250
h3 - Высота подъема	mm	3700	4000	4300	4700	5000	5500	6000	6500	7000
h4 - Высота с выдвинутой мачтой *	mm	4469	4769	5069	5469	5769	6269	6769	7300	7770
α / β - Наклон мачты (вперед / назад)	°	10 / 12	10 / 12	10 / 12	10 / 12	10 / 12	10 / 12	10 / 12	10 / 12	10 / 12
Остаточная грузоподъемность на максимальной высоте	kg	2500	2500	2400	2100	1900	1500	1500		
Остаточная грузоподъемность без навесного оборудования (промышленная диаграмма нагрузки)	kg	2500	2500	2400	2100	1900	1500	1500		



Siège Social

430 rue de l'Aubinière - 44150 Ancenis Cedex - France

Tel: +33(0)2 40 09 10 11 - Fax: +33 (0)2 40 09 10 97

www.manitou.com



В данном проспекте описана стандартная комплектация и различные опции для техники Manitou, которые могут отличаться в зависимости от типа конкретного оборудования. Погрузчики, описанные в проспекте, могут быть в стандартной комплектации, иметь или не иметь возможность установки дополнительных опций в зависимости от версии. Manitou оставляет за собой право изменять спецификации, описанные в данном проспекте, в любое время без предварительного уведомления. Производитель не связан обязательствами по данным спецификациям. Для получения дополнительной информации обращайтесь к Вашему дилеру Manitou. Документ не имеет договорной силы. Описание продукции может отличаться от актуального. Лист доступных опций не ограничен данными в проспекте. Логотипы и фирменные изображения компании являются собственностью Manitou. Запрещается их полное или частичное воспроизведение без разрешения компании Manitou. Все права защищены. Фотографии и диаграммы, содержащиеся в проспекте, даны исключительно для информации. MANITOU BF SA, акционерное общество с административным советом; уставной капитал: 39 668 399 евро; регистрационный номер 857 802 508 в Реестре коммерсантов и обществ г. Нанта