

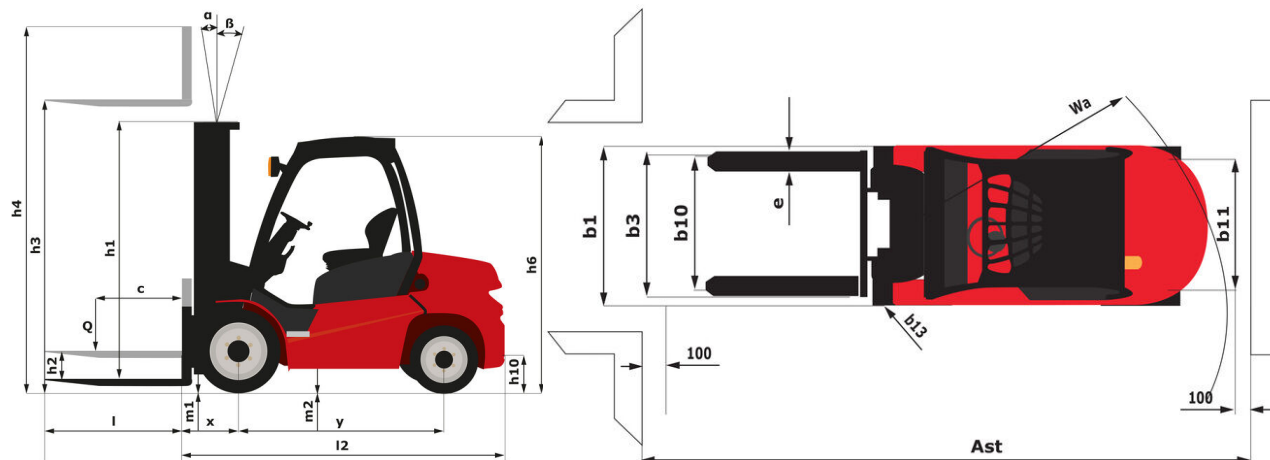
Технический паспорт ТЕХНИЧЕСКОЕ ОПИСАНИЕ :

MI-X 35 D



Технические характеристики		Метрический	
1.1	Производитель		MANITOU
1.2	Наименование модели		MI-X 35 D
1.3	Источник питания		Дизельный
1.4	Режим движения		Сидя
1.5	Номинальная грузоподъемность	Q	3500 kg
1.6	Центр тяжести груза	c	500 mm
1.8	Расстояние от центра передней оси до вил	x	485 mm
1.9	Колесная база (расстояние между осями)	y	1700 mm
Вес			
2.1	Снаряженная масса		4860 kg
2.2	Нагрузка на передний мост (с грузом) / задний мост (с грузом)		7360 kg / 1000 kg
2.3	Нагрузка на передний мост (без груза) / задний мост (без груза)		1825 kg / 3035 kg
Шины			
3.1	Шины		Накачиваемые
3.2	Размеры передних колес		28-9-15 12
3.3	Размеры задних колес		6.50-10 10
3.5	Количество передних колес / задних колес		2 / 2
3.5.2	Количество ведущих колес		2
3.6	Датчик передних колес	b10	1005 mm
3.7	Расстояние между задними колесами	b11	975 mm
Габаритные размеры			
4.1	Наклон мачты вперед (градусы) / назад (градусы)	α / β	6 / 12
4.7	Высота верхнего ограждения (кабина)	h6	2130 mm
4.8	Высота сидения	h7	1215 mm
4.12	Высота сцепления	h10	360 mm
4.19	Общая длина	l1	3935 mm
4.20	Длина до основания вил	l2	2785 mm
4.21	Общая ширина	b1	1225 mm
4.21	Габаритная ширина – одиночные колеса	b1	1225 mm
4.22	Секция вил / Ширина вил / Длина вил	s / e / l	50 mm x 122 mm / 1150 mm
4.23	Каретка грузовых вилок согласно стандарту DIN 15173 A/B		FEM 3A
4.24	Ширина каретки грузовых вилок	b3	1100 mm
4.31	Дорожный просвет под мачтой	m1	130 mm
4.32	Дорожный просвет в центре колесной базы	m2	200 mm
4.33	Ширина прохода (для поперечных поддонов размером 1000 x 1200)	Ast	4195 mm
4.34	Ширина прохода (для поддона размером 800 x 1200)	Ast	4395 mm
4.36	Внутренний радиус поворота	b13	160 mm
Производительность			
5.1	Скорость движения (с грузом / без груза)		18 km/h / 18.50 km/h
5.2	Скорость подъема (с грузом / без груза)		0.39 m/s / 0.40 m/s
5.3	Скорость опускания с грузом / Скорость опускания (без груза)		0.40 m/s / 0.35 m/s
5.5	Тяговое усилие / усилие (без груза)		1830 daN / 1520 daN
5.7	Преодолеваемый уклон – с грузом / без груза		18 % / 20 %
5.10	Рабочий тормоз		Гидравлический
Двигатель			
7.1	Бренд двигателя / Модель двигателя		Yanmar / 4TNV94L-BXPHZ
7.2	Мощность двигателя по ISO 1585		35 kW
7.3	Номинальная скорость		2400 rpm
7.4	Количество цилиндров / Объем цилиндров		4 - 3054 cm ³
7.5	Расход топлива по циклу VDI		3.56 l/h
Разное			
8.2	Давление рабочей гидравлической системы для навесного оборудования		160 bar
8.3	Расход масла для навесного оборудования		69 l/min
8.4	Измеренный/гарантированный средний уровень громкости в кабине		< 84 dB(A)
8.4	Уровень шума на уровне уха водителя по DIN 12 053		84 dB(A)

MI-X 35 D - габаритный чертеж

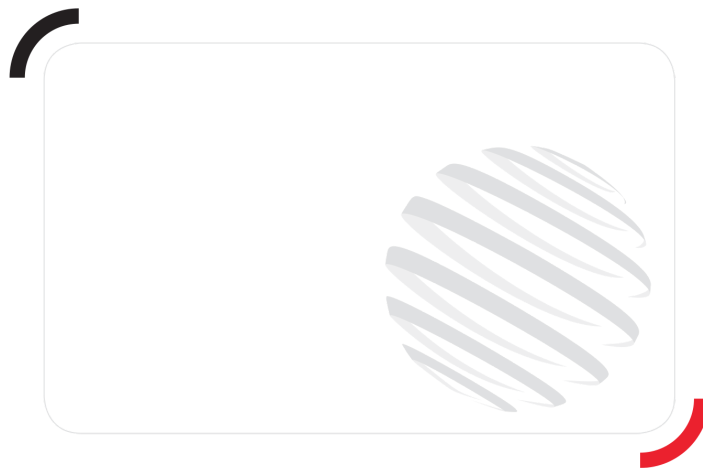


Характеристики мачт и начальная емкость

Двухсекционная улучшенной видимости		FVD 33	FVD 37	FVD 40
h2 - Свободный подъем	mm	145	145	145
h1 - Высота с опущенной мачтой *	mm	2315	2565	2715
h3 - Высота подъема	mm	3300	3700	4000
h4 - Высота с выдвинутой мачтой *	mm	4115	4515	4815
α / β - Наклон мачты (вперед / назад)	°	6 / 12	6 / 12	6 / 12
Остаточная грузоподъемность без навесного оборудования (промышленная диаграмма нагрузки)	kg	3500	3500	3500
Остаточная грузоподъемность с кареткой бокового смещения (промышленная диаграмма нагрузки)	kg	3500	3500	3500
Высота при максимальной грузоподъемности (стандартные вилы)	mm	3300	3700	4000
Высота при максимальной грузоподъемности со встроенным боковым смещением	mm	3300	3700	4000
Высота при максимальной грузоподъемности (позиционер вил + DL)	mm	3300	3700	4000

Двухсекционная со свободным ходом		FLD 33	FLD 37	FLD 40
h2 - Свободный подъем	mm	1500	1700	1850
h1 - Высота с опущенной мачтой *	mm	2330	2530	2680
h3 - Высота подъема	mm	3300	3700	4000
h4 - Высота с выдвинутой мачтой *	mm	4130	4530	4830
α / β - Наклон мачты (вперед / назад)	°	6 / 12	6 / 12	6 / 12
Остаточная грузоподъемность без навесного оборудования (промышленная диаграмма нагрузки)	kg	3500	3500	3500
Остаточная грузоподъемность с кареткой бокового смещения (промышленная диаграмма нагрузки)	kg	3500	3500	3500
Высота при максимальной грузоподъемности (стандартные вилы)	mm	3300	3700	4000
Высота при максимальной грузоподъемности со встроенным боковым смещением	mm	3300	3700	4000

Трехсекционная со свободным ходом		FLT 43	FLT 45	FLT 47	FLT 48	FLT 50	FLT 55	FLT 60	FLT 65
h2 - Свободный подъем	mm	1385	1435	1485	1535	1585	1735	1985	2135
h1 - Высота с опущенной мачтой *	mm	2215	2265	2315	2365	2415	2565	2815	2965
h3 - Высота подъема	mm	4300	4500000	4700	4800	5000	5500	6000000	6500
h4 - Высота с выдвинутой мачтой *	mm	5130	5380	5530	5630	5830	6330	6880	7330
α / β - Наклон мачты (вперед / назад)	°	6 / 6	6 / 6	6 / 6	6 / 6	6 / 6	3 / 6	3 / 6	3 / 6
Остаточная грузоподъемность без навесного оборудования (промышленная диаграмма нагрузки)	kg	3450	3400	3300	3300	3000	2200	1600	1500
Остаточная грузоподъемность с кареткой бокового смещения (промышленная диаграмма нагрузки)	kg	3450	3300	3200	3200	2900	2100	1500	1400
Высота при максимальной грузоподъемности (стандартные вилы)	mm	4000	4000	4000	4000	4000	4000	4000	4000
Высота при максимальной грузоподъемности со встроенным боковым смещением	mm	4000	4000	4000					



MANITOU HANDLING YOUR WORLD

Siège Social

430 rue de l'Aubinière - 44150 Ancenis Cedex - France

Tel: +33(0)2 40 09 10 11 - Fax: +33 (0)2 40 09 10 97

www.manitou.com



В данном проспекте описана стандартная комплектация и различные опции для техники Manitou, которые могут отличаться в зависимости от типа конкретного оборудования. Погрузчики, описанные в проспекте, могут быть в стандартной комплектации, иметь или не иметь возможность установки дополнительных опций в зависимости от версии. Manitou оставляет за собой право изменять спецификации, описанные в данном проспекте, в любое время без предварительного уведомления. Производитель не связан обязательствами по данным спецификациям. Для получения дополнительной информации обращайтесь к Вашему дилеру Manitou. Документ не имеет договорной силы. Описание продукции может отличаться от актуального. Лист доступных опций не ограничен данными в проспекте. Логотипы и фирменные изображения компании являются собственностью Manitou. Запрещается их полное или частичное воспроизведение без разрешения компании Manitou. Все права защищены. Фотографии и диаграммы, содержащиеся в проспекте, даны исключительно для информации. MANITOU BF SA, акционерное общество с административным советом; уставной капитал: 39 668 399 евро; регистрационный номер 857 802 508 в Реестре коммерсантов и обществ г. Нанта