

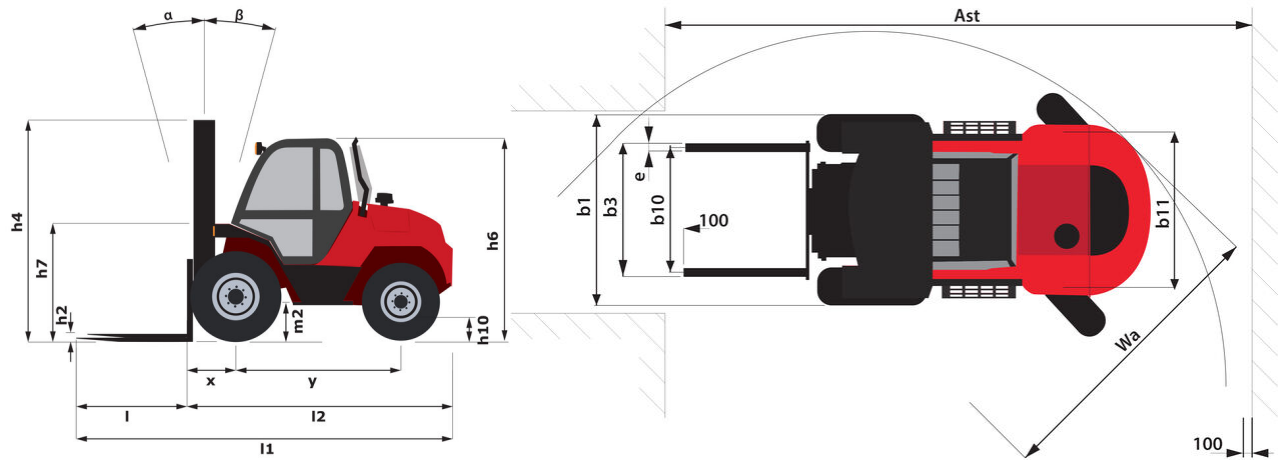
Технический паспорт ТЕХНИЧЕСКОЕ ОПИСАНИЕ :

M-X 70-2



| Технические характеристики | | Метрический | |
|----------------------------|---|------------------|--------------------------|
| 1.1 | Производитель | | Manitou |
| 1.2 | Наименование модели | | M-X 70-2 |
| 1.3 | Источник питания | | Дизельный |
| 1.4 | Режим движения | | Сидя |
| 1.5 | Номинальная грузоподъемность | Q | 7000 kg |
| 1.6 | Центр тяжести груза | c | 600 mm |
| 1.8 | Расстояние от центра передней оси до вил | x | 803 mm |
| 1.9 | Колесная база (расстояние между осями) | y | 2.49 mm |
| Вес | | | |
| 2.1 | Снаряженная масса | | 9880 kg |
| 2.2 | Нагрузка на передний мост (с грузом) / задний мост (с грузом) | | 14954 kg / 1926 kg |
| 2.3 | Нагрузка на передний мост (без груза) / задний мост (без груза) | | 4040 kg / 5840 kg |
| Шины | | | |
| 3.1 | Шины | | Пневматические |
| 3.2 | Размеры передних колес | | 18R185 8T N20XF |
| 3.3 | Размеры задних колес | | 265/70R19,5 6T P30 HT3 |
| 3.5 | Количество передних колес / задних колес | | 2 / 2 |
| 3.5.2 | Количество ведущих колес | | 2 |
| 3.6 | Датчик передних колес | b10 | 1700 mm |
| 3.7 | Расстояние между задними колесами | b11 | 1545 m |
| Габаритные размеры | | | |
| 4.1 | Наклон мачты вперед (градусы) / назад (градусы) | α / β | 6 / 12 |
| 4.7 | Высота верхнего ограждения (кабина) | h6 | 2475 mm |
| 4.8 | Высота сидения | h7 | 1485 mm |
| 4.19 | Общая длина | l1 | 5700 mm |
| 4.20 | Длина до основания вил | l2 | 4200 mm |
| 4.21 | Общая ширина | b1 | 2155 mm |
| 4.22 | Секция вил x Ширина вил x Длина вил | s / e / l | 70 mm x 150 mm / 1200 mm |
| 4.23 | Каретка грузовых вилок согласно стандарту DIN 15173 A/B | | FEM4 |
| 4.24 | Ширина каретки грузовых вилок | b3 | 1750 mm |
| 4.31 | Дорожный просвет под мачтой | m1 | 300 mm |
| 4.32 | Дорожный просвет в центре колесной базы | m2 | 410 mm |
| 4.34 | Ширина прохода (для поддона размером 800 x 1200) | Ast | 6703 mm |
| 4.35 | Радиус поворота | Wa | 4200 mm |
| Производительность | | | |
| 5.1 | Скорость движения (с грузом) | | 24 km/h |
| 5.2.1 | Скорость подъема (без груза) | | 0.40 m/s |
| 5.3.1 | Скорость опускания (без груза) | | 0.40 m/s |
| 5.5 | Тяговое усилие | | 7960 daN |
| Двигатель | | | |
| 7.1 | Бренд двигателя | | Perkins |

M-X 70-2 - габаритный чертеж



Характеристики мачт и начальная емкость

| Двухсекционная улучшенной видимости | | FVD 36 | FVD 40 | FVD 45 |
|--|----|---------|---------|---------|
| α / β - Наклон мачты (вперед / назад) | ° | 15 / 15 | 15 / 15 | 15 / 15 |
| Остаточная грузоподъемность без навесного оборудования (промышленная диаграмма нагрузки) | kg | 7000 | 7000 | 5000 |
| Остаточная грузоподъемность с кареткой бокового смещения (промышленная диаграмма нагрузки) | kg | | 6350 | 3850 |



MANITOU

HANDLING YOUR WORLD

Siège Social

430 rue de l'Aubinière - 44150 Ancenis Cedex - France

Tel: +33(0)2 40 09 10 11 - Fax: +33 (0)2 40 09 10 97

www.manitou.com



В данном проспекте описана стандартная комплектация и различные опции для техники Manitou, которые могут отличаться в зависимости от типа конкретного оборудования. Погрузчики, описанные в проспекте, могут быть в стандартной комплектации, иметь или не иметь возможность установки дополнительных опций в зависимости от версии. Manitou оставляет за собой право изменять спецификации, описанные в данном проспекте, в любое время без предварительного уведомления. Производитель не связан обязательствами по данным спецификациям. Для получения дополнительной информации обращайтесь к Вашему дилеру Manitou. Документ не имеет договорной силы. Описание продукции может отличаться от актуального. Лист доступных опций не ограничен данными в проспекте. Логотипы и фирменные изображения компании являются собственностью Manitou. Запрещается их полное или частичное воспроизведение без разрешения компании Manitou. Все права защищены. Фотографии и диаграммы, содержащиеся в проспекте, даны исключительно для информации. MANITOU BF SA, акционерное общество с административным советом; уставной капитал: 39 668 399 евро; регистрационный номер 857 802 508 в Реестре коммерсантов и обществ г. Нанта