

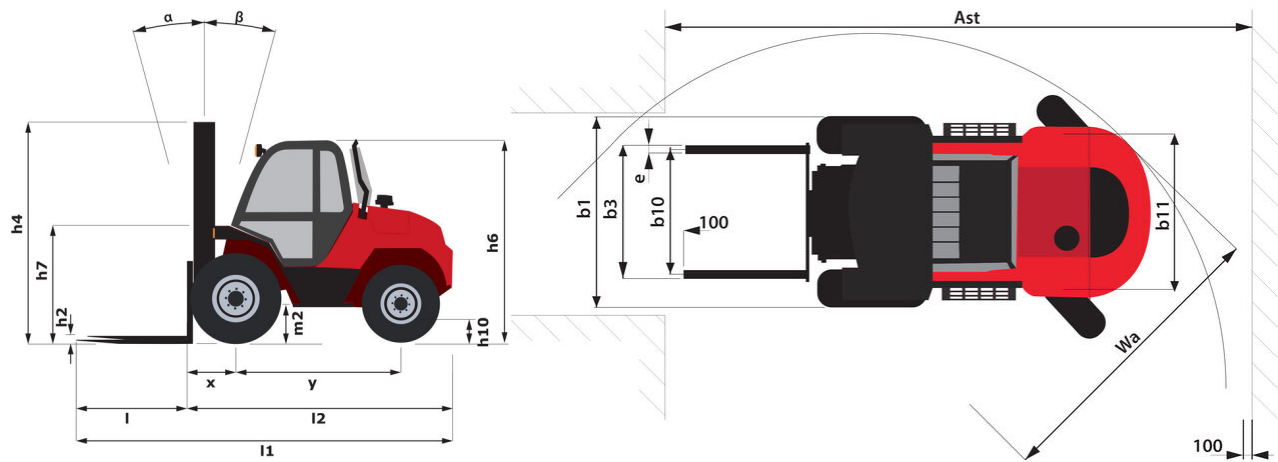
Технический паспорт ТЕХНИЧЕСКОЕ ОПИСАНИЕ :

M-X 30-4



Технические характеристики		Метрический	
1.1	Производитель		Manitou
1.2	Наименование модели		M-X 30-4
1.3	Источник питания		Дизельный
1.4	Режим движения		Сидя
1.5	Номинальная грузоподъемность	Q	3000 kg
1.6	Центр тяжести груза	c	500 mm
1.8	Расстояние от центра передней оси до вил	x	810 mm
1.9	Колесная база (расстояние между осями)	y	2.10 mm
Вес			
2.1	Снаряженная масса		5320 kg
2.2	Нагрузка на передний мост (с грузом) / задний мост (с грузом)		6550 kg / 1370 kg
2.3	Нагрузка на передний мост (без груза) / задний мост (без груза)		2370 kg / 2950 kg
Шины			
3.1	Шины		Пневматические
3.3	Размеры задних колес		10,5/80-18 10PR TG42 TL
3.5	Количество передних колес / задних колес		2 / 2
3.5.2	Количество ведущих колес		2
3.6	Датчик передних колес	b10	1670 mm
Габаритные размеры			
4.1	Наклон мачты вперед (градусы) / назад (градусы)	α / β	6 / 12
4.7	Высота верхнего ограждения (кабина)	h6	2540 m
4.19	Общая длина	l1	4835 mm
4.20	Длина до основания вил	l2	3635 mm
4.21	Общая ширина	b1	2105 mm
4.23	Каретка грузовых вилок согласно стандарту DIN 15173 A/B		FEM3
4.24	Ширина каретки грузовых вилок	b3	1470 mm
4.31	Дорожный просвет под мачтой	m1	495 mm
4.32	Дорожный просвет в центре колесной базы	m2	395 mm
4.35	Радиус поворота	Wa	4070 mm
Производительность			
5.1	Скорость движения (с грузом / без груза)		27 km/h / 27 km/h
5.2	Скорость подъема (с грузом / без груза)		0.50 m/s / 0.60 m/s
5.3	Скорость опускания с грузом / Скорость опускания (без груза)		0.50 m/s / 0.50 m/s
5.5	Тяговое усилие / усилие (без груза)		5685 daN / 3665 daN
5.10	Рабочий тормоз		Гидравлический
Двигатель			
7.1	Бренд двигателя / Модель двигателя		Perkins / 1104D-44T NL38894
7.3	Номинальная скорость		2360 rpm
Разное			
8.1	Тип привода		Гидравлический

М-Х 30-4 - габаритный чертеж



Характеристики мачт и начальная емкость

		FLT 55
h2 - Свободный подъем	mm	1.98
h1 - Высота с опущенной мачтой *	mm	2975
h4 - Высота с выдвинутой мачтой *	mm	6532
α / β - Наклон мачты (вперед / назад)	°	6 / 12

Двухсекционная улучшенной видимости		FVD 30	FVD 33	FVD 35	FVD 37	FVD 40	FVD 45	FVD 50	FVD 55	FVD 60
h2 - Свободный подъем	mm	130	130	130	130	130	130	130	130	130
h1 - Высота с опущенной мачтой *	mm	2375	2525	2625	2785	2975	3225	3475	3725	3975
h4 - Высота с выдвинутой мачтой *	mm	4115	4415	4615	4815	5115	5615	6115	6615	7115
α / β - Наклон мачты (вперед / назад)	°	6 / 12	6 / 12	6 / 12	6 / 12	6 / 12	6 / 12	6 / 12	6 / 12	6 / 12
Остаточная грузоподъемность на максимальной высоте	kg								1500	
Остаточная грузоподъемность без навесного оборудования (промышленная диаграмма нагрузки)	kg								1500	

Трёхсекционная со свободным ходом		FLT 37	FLT 40	FLT 43	FLT 47	FLT 50	FLT 60
h2 - Свободный подъем	mm	1283	1383	1533	1633	1793	2233
h1 - Высота с опущенной мачтой *	mm	2275	2375	2525	2625	2785	3225
h4 - Высота с выдвинутой мачтой *	mm	4732	5032	5332	5732	6032	7032
α / β - Наклон мачты (вперед / назад)	°	6 / 12	6 / 12	6 / 12	6 / 12	6 / 12	6 / 12
Остаточная грузоподъемность на максимальной высоте	kg	3000	3000	2500	2250	1500	
Остаточная грузоподъемность без навесного оборудования (промышленная диаграмма нагрузки)	kg	3000	3000	2500	2250	1500	
Остаточная грузоподъемность с кареткой бокового смещения (промышленная диаграмма нагрузки)	kg			2500	1750	1250	

		FVT 55
h2 - Свободный подъем	mm	0
h1 - Высота с опущенной мачтой *	mm	3055
h4 - Высота с выдвинутой мачтой *	mm	6725
α / β - Наклон мачты (вперед / назад)	°	6 / 12
Остаточная грузоподъемность на максимальной высоте	kg	2100
Остаточная грузоподъемность без навесного оборудования (промышленная диаграмма нагрузки)	kg	2100



Siège Social

430 rue de l'Aubinière - 44150 Ancenis Cedex - France

Tel: +33(0)2 40 09 10 11 - Fax: +33 (0)2 40 09 10 97

www.manitou.com



В данном проспекте описана стандартная комплектация и различные опции для техники Manitou, которые могут отличаться в зависимости от типа конкретного оборудования. Погрузчики, описанные в проспекте, могут быть в стандартной комплектации, иметь или не иметь возможность установки дополнительных опций в зависимости от версии. Manito оставляет за собой право изменять спецификации, описанные в данном проспекте, в любое время без предварительного уведомления. Производитель не связан обязательствами по данным спецификациям. Для получения дополнительной информации обращайтесь к Вашему дилеру Manito. Документ не имеет договорной силы. Описание продукции может отличаться от актуального. Лист доступных опций не ограничен данными в проспекте. Логотипы и фирменные изображения компании являются собственностью Manito. Запрещается их полное или частичное воспроизведение без разрешения компании Manito. Все права защищены. Фотографии и диаграммы, содержащиеся в проспекте, даны исключительно для информации. MANITOU BF SA, акционерное общество с административным советом; уставной капитал: 39 668 399 евро; регистрационный номер 857 802 508 в Реестре коммерсантов и обществ г. Нанта