

ФРОНТАЛЬНЫЕ ПОГРУЗЧИКИ 724К/744К-II/824К-II/844К-II

197–283 кВт (264–380 л. с.)



JOHN DEERE



Работаем вместе

Многие идеи, воплощенные в погрузчиках серии К, были предложены лучшими во всей отрасли экспертами, а именно владельцами погрузчиков и работающими на них людьми. Взяв на вооружение их интересные идеи, мы оборудовали наши производительные машины просторными кабинами и инновационными и экономичными с точки зрения обслуживания системами охлаждения, повысили эргономику и расширили ассортимент доступных опций. Все это и многое другое было сделано для повышения производительности и надежности погрузчиков и снижения ежедневных эксплуатационных расходов. Чтобы узнать подробнее обо всех новшествах, реализованных во фронтальных погрузчиках 724К, 744К-II, 824К-II и 844К-II, читайте следующие страницы этой брошюры или обратитесь к ближайшему дилеру John Deere.





Непревзойденная производительность трансмиссии и гидравлики позволяет поддерживать высокую скорость хода и подъема стрелы даже на крутых склонах, способствуя сокращению времени циклов.

Внушительный запас по крутящему моменту, особенно на модели 724К, где он достигает 60%. Это помогает поддерживать хорошую рабочую скорость стрелы и ковша. Ковш можно загрузить с шапкой даже влажным или утрамбованным материалом.

Низко расположенный центр тяжести и оптимальное распределение веса в продольной плоскости обеспечивают повышенную устойчивость машины и высокую опрокидывающую нагрузку при полном повороте.

Система JDLink™ позволяет в реальном времени отслеживать данные о способах эксплуатации и состоянии машины, а также получать сведения о ее местонахождении. А функция удаленной диагностики и программирования позволяет Вашему дилеру считывать диагностические коды, записывать эксплуатационные данные и даже обновлять программное обеспечение без выезда на место работы машин.

Технические характеристики погрузчиков серии К

	724К	744К-II	824К-II	844К-II
Пиковая полезная мощность	197 кВт (264 л. с.)	227 кВт (304 л. с.)	248 кВт (333 л. с.)	283 кВт (380 л. с.)
Емкость ковша	3,6 м ³	4,0 м ³	4,6 м ³	5,5 м ³
C Z-образным профилем				
Опрокидывающая нагрузка при полном повороте 40°	14 058 кг	17 054 кг	17 689 кг	22 124 кг
Вырывное усилие	15 607 кг	19 345 кг	18 718 кг	21 674 кг
Эксплуатационная масса	19 159 кг	24 531 кг	26 568 кг	34 152 кг

Повышенное удобство работы оператора

Погрузчики серии К оборудованы удобными сидениями с пневмоподвеской и высокой спинкой. На усовершенствованном многофункциональном цветном ЖК-мониторе отображаются легко читаемые показатели работы машины и диагностические данные. Широкое тонированное лобовое стекло и низкопрофильная консоль позволяют видеть весь фронт работ. В просторной шумоизолированной кабине стало больше свободного пространства для ног. Сама кабина оборудована по последнему слову эргономики, в том числе функциями и компонентами, которые способствуют снижению утомляемости оператора (например, органы управления перемещаются вместе с сидением). Герметичная кнопочная панель с функцией запуска без ключа обеспечивает удобное и простое управление еще большим количеством различных функций машины.

Сиденье класса Premium с подогревом, пневмоподвеской и высокой широкой спинкой имеет несколько вариантов регулировки положения, что обеспечивает удобство работы в течение всего дня.

Джойстик рулевого управления и гидравлические джойстики легко достигаемы и перемещаются вместе с сиденьем, что повышает эффективность управления и снижает утомляемость оператора.

Педали тормоза и газа удобно расположены, остается много свободного места для ног, и ничто не препятствует входу и выходу из кабины.

Жалюзи с регулируемым углом установки, как на легковом автомобиле, обеспечивают эффективный обдув стекол и комфортные условия в кабине.

В кабине много свободных мест, куда можно поставить чашку кофе, сумку-холодильник и другие вещи. Электрические розетки на 12 В удобны для подзарядки сотовых телефонов и других устройств.

Кабина отлично шумоизолирована, что способствует снижению утомляемости оператора.

После выключения двигателя передние и задние фонари продолжают работать до трех минут, освещая путь и облегчая выход из машины.



1. Широкое лобовое стекло, низкопрофильная консоль и большие боковые и заднее окна обеспечивают отличный обзор на 360 градусов.

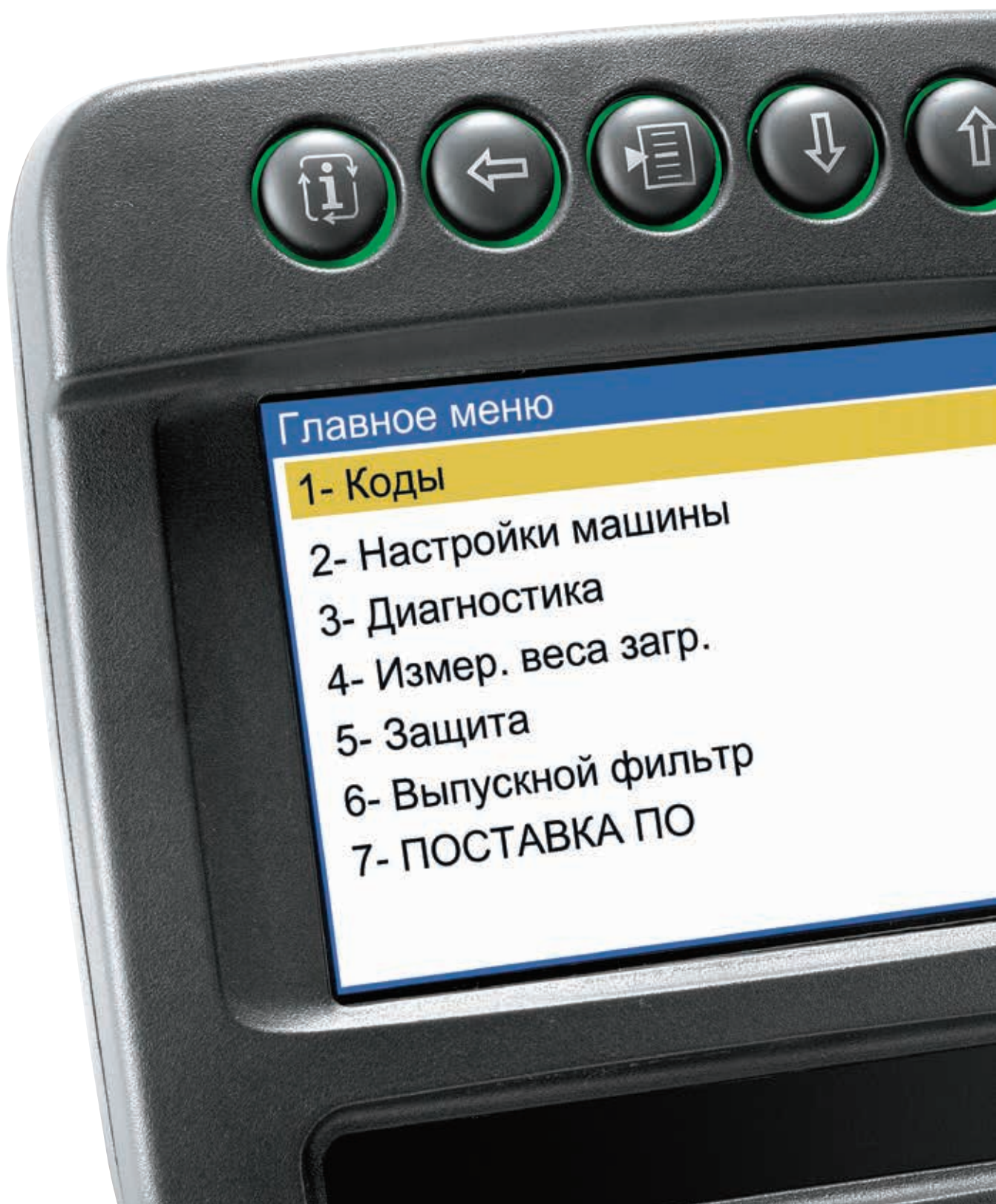
2. Запуск двигателя без ключа предусматривает возможность сохранения до 10 уникальных кодов операторов. При запуске активируются ключевые настройки машины, заданные владельцем вводимого кода. Более того, по каждому оператору в системе JDLink™ ведется контроль часов наработки машины, расхода топлива и других параметров.

3. Сочетание платформ, поручней и ступеней обеспечивает постоянный трехточечный контакт. На машине отсутствуют поперечные штанги, о которые можно было бы запнуться.



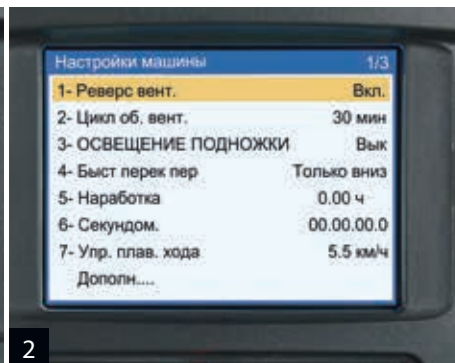
Повышение производительности с помощью настроек

Усовершенствованный многофункциональный ЖК-монитор с возможностью перехода на русскоязычный интерфейс предоставляет огромное количество информации о машине, и оператор получает возможность повысить свою производительность, настраивая параметры управления и оперативно реагируя на новые данные.





1



2



3

1. Важные и общие сведения о работе машины, включая режим работы трансмиссии, выбранную передачу, обороты двигателя и скорость хода.
2. Можно выполнить настройку параметров таких функций, как быстрое переключение, автоматическое переключение на первую передачу и плавность хода. Таким образом, можно настроить рабочие характеристики машины с учетом конкретных видов работ и условий.
3. Опциональная камера заднего вида позволяет четко увидеть все, что происходит сзади погрузчика, а радиолокационный датчик обнаружения задних объектов подает звуковой сигнал при приближении к объектам. Такой датчик обязательно следует устанавливать на машинах, работающих на участках с высокой интенсивностью движения.



1



2

1. Программируемая функция выключения сцепления способствует повышению производительности машины в любых условиях. При срабатывании тормозов трансмиссия отключается, но поддерживаются высокие обороты двигателя. Эта функция обеспечит ровную разгрузку материала, короткие рабочие циклы и предотвратит опрокидывание машины.
2. С помощью функции отключения подъема стрелы устанавливается необходимая максимальная высота разгрузки, а функция возврата в положение перевозки определяет нижнее положение стрелы. Преимуществами этих функций на машинах серии К можно воспользоваться для повышения производительности повторяющихся погрузочно-разгрузочных операций.



Тяжелая работа никогда не выполнялась так легко

Дизельные двигатели John Deere PowerTech обеспечивают поразительно быстрый разгон и высокий крутящий момент, а также необходимую мощность для быстрого и полного заполнения ковша. Интенсивный гидравлический поток обеспечивает эффективную работу системы при низких оборотах двигателя, а также высокие скорости реагирования рулевого управления и подъема стрелы. Гидравлическая система с закрытым центром и обратной связью в сочетании с органами управления, не требующими значительных усилий, и трансмиссией PowerShift с плавным переключением передач позволяют достичь максимальной производительности. Чтобы выбрать погрузчик серии K, который оптимально подходит для выполняемых Вами работ, обратитесь к ближайшему дилеру John Deere.



Технология Smart-Shift обеспечивает чрезвычайно плавное переключение передач как с пустым, так и с полным ковшом.

Входящая в стандартную комплектацию 5-скоростная трансмиссия с гидротрансформатором, блокируемым в положении со 2 по 5 передачи, обеспечивает ускорение хода, сокращает время циклов и оптимизирует распределение мощности и расход топлива при транспортировке, преодолении подъемов и движении по дороге.

Контроль пробуксовки способствует значительному повышению производительности, обеспечивая повышенное тяговое усилие при работе с сыпучими материалами или в плохих дорожных условиях. Кроме того, эта функция способствует уменьшению износа шин, сокращению затрат на топливо и снижению утомляемости оператора.

Оptionальная автоматическая блокировка дифференциала срабатывает в момент пробуксовки колес. Такой вид блокировки идеально подходит для неопытных операторов или для выполнения работ в условиях, постоянно требующих высокого тягового усилия.

Высокая скорость реагирования рулевого управления и 80-градусный угол вращения шарнирного сочленения обеспечивают исключительную маневренность в условиях ограниченного пространства и более короткие рабочие циклы.

Гидравлическая система с закрытым центром и обратной связью обеспечивает именно такую мощность, которая необходима для плавной работы функций стрелы и ковша. Таким образом, мощность и топливо не расходуются напрасно.

1. Система плавности хода обеспечит комфортное и быстрое перемещение по рабочему участку и предотвратит просыпание материала. Функция автоматического переключения на скорость хода настраивается оператором, можно выбрать нужную скорость в диапазоне от 3,2 до 24,1 км/ч.

2. Джойстик рулевого управления обеспечивает удобство работы и снижение утомляемости оператора. Такая система рулевого управления — идеальное решение для V-образной схемы погрузки в прицепы. Этот джойстик входит в стандартную комплектацию модели 844K-II и доступен в качестве опции для 744K-II и 824K-II. Манипулирование джойстиком требует незначительных усилий, поскольку его чувствительность настраивается в соответствии со скоростью хода, что обеспечивает плавное управление даже при выполнении подъемно-транспортных операций.

3. Джойстиковое или двурычажное управление обеспечивают превосходную плавность работы погрузочной части. В обоих исполнениях имеется возможность быстрого переключения передач — по одной передаче за каждое нажатие. Также предлагается установка дополнительного рычага для работы третьей функции погрузочной части.



1

2

3

Узнайте обо всех доступных опциях

Благодаря наличию в стандартной комплектации большого количества функций и компонентов, повышающих производительность, погрузчики серии K могут справиться практически с любой задачей. Однако для выполнения особо сложных и своеобразных работ предлагается широкий ассортимент опций, устанавливаемых на заводе и дилером. Приходится работать в сильно загрязненных местах, в условиях экстремальных температур или в агрессивной среде? Или в районах, где не соблюдаются требования по составу выхлопных газов? Требуется стрела с большой высотой разгрузки или прочные режущие кромки, чтобы повысить производительность и сократить расходы? Наша компания может оснастить Ваш погрузчик именно тем оборудованием, которое необходимо для выполнения Ваших работ.



С завода предлагается возможность установки стрелы с увеличенной высотой разгрузки High Lift, которая позволит поднять производительность машины на новый уровень. Комплект антикоррозийной защиты электрических компонентов и соединений продлевает срок их эксплуатации, предотвращая вызываемые коррозией электрические замыкания, приводящие к снижению производительности. Предварительный очиститель воздуха увеличивает срок службы воздушного фильтра кабины в условиях с повышенной загрязненностью воздуха.

Подогрев зеркал предотвращает их запотевание и обледенение, благодаря чему ничто не препятствует обзору и не снижается эффективность работы.

Желаете повысить тяговое усилие, проходимость и устойчивость погрузчика 844K-II — закажите опциональные низкопрофильные шины.

Комплекты дополнительных сетчатых экранов защищают двигатель и систему охлаждения от попадания мусора, обеспечивая беспрепятственный поток воздуха и предотвращая перегрев компонентов.

Превосходный обзор из кабины, наличие муфты Hi-Vis и вил (доступны для модели 724K) способствуют повышению производительности не только самой машины, но и оператора.



1. На выбор предлагается три опции мостов: передний мост с ручной блокировкой дифференциала и стандартный задний мост; передний и задний мосты с ручной блокировкой дифференциалов; передний и задний мосты с автоматической блокировкой дифференциалов. Для погрузчика 844K-II дополнительно предлагается опция со стандартным передним и задним мостом без функции блокировки дифференциалов, но эта опция подходит только для таких работ, при которых не требуется высокого тягового усилия.

2. Автоматическая блокировка дифференциала срабатывает в момент пробуксовки колес. Такой вид блокировки идеально подходит для менее опытных операторов или для выполнения работ в условиях, постоянно требующих высокого тягового усилия.



1



2



Время бесперебойной работы

Если из-за возможностей Вашего погрузчика грузовики и самосвалы загружаются не полностью или просто простаивают, то это не досадная помеха, а недопустимая недоработка. Такие преимущества машин серии К, как полупроводниковая электроника, высокоэффективная система охлаждения Quad-Cool и монитор с расширенными функциями диагностики способствуют значительному повышению эксплуатационной надежности машины (и увеличению дохода). Вы также по достоинству оцените преимущества всех остальных надежных компонентов, которыми традиционно славятся машины John Deere, — это мощный дизельный двигатель с мокрыми гильзами цилиндров, саморегулируемые дисковые тормоза мокрого типа, четыре усиленные рамные пластины стрелы и двойные конические роликовые подшипники в шарнирном сочленении. Более того, стрелы и несущие рамы этих погрузчиков настолько прочны, что на них предоставляется гарантия сроком на три года или 10 000 часов. Любой, кто знает, как создаются машины John Deere, выберет именно их.

Большая емкость топливных баков обеспечивает более длительные интервалы работы между заправками.

Вы обязательно отметите, что в машине стало меньше предохранителей, реле, разъемов и жгутов проводки. Вместо них используются высоконадежные печатные платы и герметичные полупроводниковые переключатели, которые обеспечивают требуемый уровень защиты электрической системы.

Мосты повышенной прочности с саморегулируемыми дисковыми тормозами мокрого типа отличаются долгим сроком эксплуатации и обеспечивают надежное торможение машины. Кроме того, мосты погрузчиков 744K-II, 824K-II и 844K-II оснащены системами охлаждения, фильтрации и измерения температуры масла, что также способствует их большей износостойкости.

Большие поверхности воздухозаборника обеспечивают усиленный поток воздуха и предотвращают перегрев, защищая сердечники радиаторов от попадания мусора. Перфорированные трехмиллиметровые отверстия боковых экранов служат в качестве предварительных фильтров воздуха.


Автоматический стояночный тормоз, система защиты с перепускным клапаном для сброса давления в момент запуска, длинные поручни, широкие ступени и платформы с противоскользящим покрытием помогают уберечь оператора от опасности.

1. Благодаря уникальной конструкции системы охлаждения Quad-Cool, в которой радиаторы установлены прямоугольником и изолированы от выделяемого двигателем тепла, повысилась эффективность их работы и увеличился срок эксплуатации. Опциональный вентилятор автоматически включает реверс через предварительно установленное время для удаления мусора из сот радиаторов. Время работы реверса можно также запрограммировать на мониторе.

2. Наличие фитингов для крепежной рейки позволило избавиться от длинных шлангов, что упростило процедуру замены и перестановки компонентов.

3. Применяемая нами технология Tier 2 / Stage II проста, способствует экономии топлива и обеспечивается комплексной поддержкой.





Система JDLink™ позволяет дилеру осуществлять удаленный доступ к машине, считывать диагностические коды, записывать эксплуатационные данные и даже обновлять программное обеспечение без выезда на место работы машин. Использование этой системы дает возможность работать с данными в режиме реального времени и экономить деньги.

Большие сервисные дверцы закреплены на петлях и широко распахиваются, открывая беспрепятственный доступ к отсекам с уровня земли. Все точки ежедневного техобслуживания находятся на одной стороне машины.

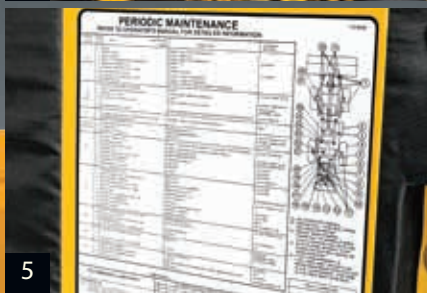
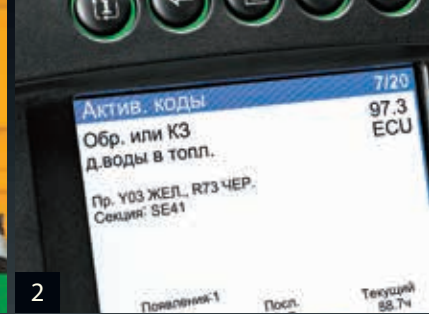
Технический персонал обязательно оценит продуманное расположение фильтров трансмиссионного и гидравлического масел и фильтров кабины, а также простоту их замены. Одинаковые интервалы замены гидравлического и трансмиссионного масел и фильтров еще больше упрощают обслуживание машины.

Радиаторы устойчивы к засорению и одинаково доступны с обеих сторон для проведения их очистки. Гидравлический вентилятор включается, только когда это необходимо, способствуя сокращению расхода топлива и количества мусора, попадающего в соты радиаторов.

Функция автоперехода на холостые обороты обеспечивает автоматическое срабатывание тормоза и снижение оборотов двигателя по истечении установленного оператором периода бездействия машины. Это позволяет экономить топливо. Функция автоматической остановки двигателя позволяет заглушить его по истечении длительного периода бездействия машины.

Забудьте о расходах

Обслуживание большой машины не должно быть чрезмерно затратным и сложным. Таким оно и не является на машинах серии К. Если откинуть большие боковые щитки, то можно увидеть, насколько минимизированы процедуры обслуживания на этих погрузчиках. Уникальная система Quad-Cool и поворот-откидной вентилятор обеспечивают свободный двухсторонний доступ к отдельно смонтированным радиаторам, что упрощает процедуру их очистки. Точки обслуживания сгруппированы и расположены на одной стороне машины, за счет чего ускорилось проведение ежедневного обслуживания. Простые визуальные указатели, быстросменные фильтры, увеличенные интервалы сервисного обслуживания и расширенные возможности диагностики, а также многие другие особенности, позволяющие сэкономить время и деньги, помогают справиться с выполнением технического обслуживания машин.



1. Пробоотборные и диагностические порты, каждый из которых имеет свой цвет, позволяют ускорить проведение профилактического техобслуживания и устранение неисправностей. Благодаря их конструкции все проверки выполняются методом наблюдения, что предотвращает попадание загрязнений.
2. При возникновении неполадок на простом в обращении ЖК-мониторе отображаются диагностические данные и возможные решения для устранения неисправностей, позволяющие сократить время простоя.
3. Вертикальные навинчиваемые фильтры моторного, трансмиссионного масел, установленный в баке фильтр гидравлического масла, легко снимаемые топливные фильтры, а также экологически безопасные сливные отверстия обеспечивают возможность быстрой замены масел и фильтров без риска разлива топлива.
4. Благодаря продолжительным интервалам замены моторного, трансмиссионного и гидравлического масел и соответствующих фильтров (до 500, 2000 и 4000 часов) сокращается плановое время простоев и расходы. Доступна система откачки жидкости, которая позволяет ускорить проведение обслуживания.
5. Удобная таблица проведения смазки и периодического обслуживания помогает проследить за тем, чтобы ни одна из процедур не была пропущена.
6. Лампочка под капотом и визуальные указатели облегчают процедуру проверки уровня охлаждающей жидкости и гидравлического и трансмиссионного масел.

Фронтальный погрузчик 724K

ТЕХНИЧЕСКИЕ ХАРАКТЕРИСТИКИ

Двигатель	ПОГРУЗЧИКИ 724K СО СТАНДАРТНОЙ СТРЕЛОЙ Z-ОБРАЗНОГО ПРОФИЛЯ / С УВЕЛИЧЕННОЙ ВЫСОТОЙ РАЗГРУЗКИ (HIGH LIFT)
Производитель и модель	John Deere PowerTech 6090H
Стандарт по составу выбросов для внедорожной техники	EPA Tier 2 / EU Stage II
Количество цилиндров	6
Число клапанов на цилиндр	4
Объем двигателя	9,0 л
Пиковая полезная мощность (ISO 9249)	197 кВт (264 л. с.) при 1800 об/мин
Пиковый эффективный крутящий момент (ISO 9249)	1159 Нм при 1300 об/мин
Полезный запас по крутящему моменту	60%
Система впрыска топлива (электронная)	С рампой высокого давления
Система смазки	Полнопоточный навинчиваемый фильтр и встроенный радиатор
Наддув	Турбонаддув, охладитель наддувочного воздуха
Воздушный фильтр	Под капотом, двухэлементный, сухого типа, индикатор засорения на мониторе в кабине
Привод вентилятора	Гидравлический привод; с изменяемой скоростью вращения
Электрическая система	Генератор переменного тока 24 В, 100 А
Аккумуляторы (2 x 12 В каждый)	1400 ССА (каждый)

Система трансмиссии				
Тип	PowerShift™ с промежуточными валами			
Гидротрансформатор	Блокируемый			
Управление переключением передач	Электронное, адаптивное — учитываются данные о нагрузке и скорости			
Интерфейс оператора	Рычаг переключения и выбора передачи на рулевой колонке или на джойстике управления погрузочной частью; кнопка быстрого переключения передач на гидравлическом рычаге управления			
Режимы переключения передач	Ручной или «Авто 1-D/2-D»; кнопка быстрого переключения передач с 2 выбираемыми режимами: переходом на передачу ниже или переходом на передачу выше/ниже; 3 разных режима отключения муфты сцепления			
	Стандартная 5-скоростная с блокируемым гидротрансформатором		4-скоростная (опция)	
Максимальная скорость хода (с шинами 23,5 R 25, 1 Star, L3)	Передний ход	Задний ход	Передний ход	Задний ход
Диапазон 1	7,5 км/ч	7,9 км/ч	7,2 км/ч	7,6 км/ч
Диапазон 2	13,4 км/ч	13,0 км/ч	11,9 км/ч	12,5 км/ч
Диапазон 3	22,6 км/ч	28,8 км/ч	23,1 км/ч	24,2 км/ч
Диапазон 4	27,4 км/ч	Нет	35,6 км/ч	Нет
Диапазон 5	40,0 км/ч	Нет	Нет	Нет

Мосты/тормоза	
Конечные передачи	С внутренним расположением планетарного редуктора, для работы в тяжелых условиях
Дифференциалы	Передний дифференциал — с гидравлической блокировкой, задний — стандартный; передний и задний с гидравлической блокировкой — опция
Амплитуда качания заднего моста, в пределах ограничителей (с шинами 23,5 R 25, 1 Star, L3)	26° (13° в каждом направлении)
Рабочие тормоза (соответствуют ISO 3450)	Гидравлически активируемые многодисковые тормоза мокрого типа с функцией саморегулирования
Стояночный тормоз (соответствуют ISO 3450)	Пружинно активируемый, гидравлически размыкаемый многодисковый тормоз мокрого типа

Шины/колеса (полную информацию о поправках для шин см. на стр. 20)		
Шины Michelin 23,5 R 25, 1 Star, L3	Ширина колеи	Ширина по колесам
	2170 мм	2880 мм

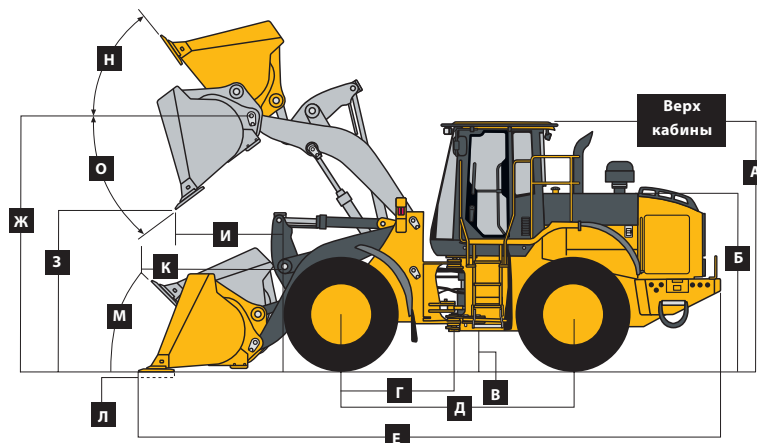
Удобство обслуживания	
Заправочные емкости	
Топливный бак (заправка топливом с уровня земли)	352 л
Система охлаждения	33,8 л
Моторное масло, включая навинчиваемый вертикальный фильтр	29,6 л
Масло для трансмиссии с вертикальным фильтром	27 л
Масло для мостов (отдельно для переднего и заднего)	22 л
Гидробак и фильтр	110 л
Масло для тормозов (дисковых, мокрого типа)	0,6 л

Гидравлическая система / рулевое управление	
Насос (рабочее оборудование и рулевое управление)	Аксиально-поршневой насос с изменяемым рабочим объемом; система с закрытым центром и компенсацией потерь давления
Максимальная номинальная подача при 6895 кПа и 2350 об/мин	310 л/мин
Настройка предохранительного клапана (рабочее оборудование и рулевое управление)	25 166 кПа
Элементы управления рабочим оборудованием	Двусекционный распределитель: управление 2 рычагами или 1 джойстиком. Трехсекционный распределитель для управления дополнительной функцией: 3 рычагами или 1 джойстиком и 1 рычагом.

Гидравлическая система / рулевое управление (продолжение) ПОГРУЗЧИКИ 724K СО СТАНДАРТНОЙ СТРЕЛОЙ Z-ОБРАЗНОГО ПРОФИЛЯ / С УВЕЛИЧЕННОЙ ВЫСОТОЙ РАЗГРУЗКИ (HIGH LIFT)

Рулевое управление (соответствует ISO 5010)

Тип	Стандартное рулевое управление, полностью гидравлическое		
Угол поворота шарнирного сочленения	80° по дуге (40° в каждом направлении)		
Радиус поворота (измеряется до центра внешнего колеса)	5,64 м		
Продолжительность рабочих циклов гидросистемы	Со стандартной стрелой Z-образного профиля	С увеличенной высотой разгрузки (High Lift)	
Подъем стрелы	6,4 с	6,4 с	
Разгрузка ковша	1,4 с	1,6 с	
Опускание стрелы (плавающее положение)	3,0 с	3,0 с	
Итого	10,8 с	11,0 с	

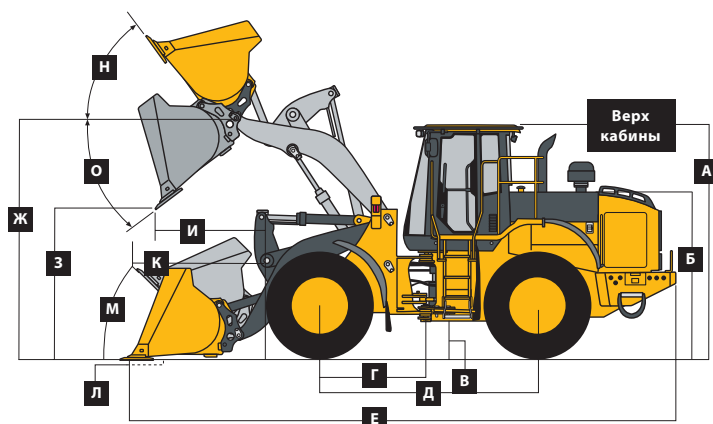
Габаритные размеры и характеристики погрузчиков, оснащенных ковшами с пальцевым креплением

ПОГРУЗЧИКИ 724K СО СТАНДАРТНОЙ СТРЕЛОЙ Z-ОБРАЗНОГО ПРОФИЛЯ И С УВЕЛИЧЕННОЙ ВЫСОТОЙ РАЗГРУЗКИ (HIGH LIFT), ОСНАЩЕННЫЕ КОВШОМ С ПАЛЬЦЕВЫМ КРЕПЛЕНИЕМ

Габаритные размеры с ковшом	Со стандартной стрелой Z-образного профиля Ковш объемом 3,2 м³ общего назначения с режущей кромкой на болтовом креплении	Со стандартной стрелой Z-образного профиля Ковш объемом 3,6 м³ общего назначения с режущей кромкой на болтовом креплении	С увеличенной высотой разгрузки (High Lift) Ковш объемом 3,2 м³ общего назначения с режущей кромкой на болтовом креплении	С увеличенной высотой разгрузки (High Lift) Ковш объемом 3,6 м³ общего назначения с режущей кромкой на болтовом креплении
A Высота до верха кабины	3,43 м	3,43 м	3,43 м	3,43 м
Б Высота капота	2,53 м	2,53 м	2,53 м	2,53 м
В Дорожный просвет	461 мм	461 мм	461 мм	461 мм
Г Расстояние от центра до оси переднего моста	1,60 м	1,60 м	1,60 м	1,60 м
Д Колесная база	3,26 м	3,26 м	3,26 м	3,26 м
Е Общая длина, ковш на земле	8,20 м	8,31 м	8,67 м	8,78 м
Ж Высота до оси пальцевого крепления ковша при полном подъеме	4,12 м	4,12 м	4,54 м	4,54 м
З Клиренс при разгрузке под углом 45° на макс. высоте	2,91 м	2,84 м	3,33 м	3,26 м
И Вынос при разгрузке под углом 45° на макс. высоте	1,06 м	1,13 м	1,19 м	1,25 м
К Вынос при разгрузке под углом 45° на высоте 2,13 м	1,61 м	1,67 м	2,06 м	2,12 м
Л Максимальная глубина копания	123 мм	123 мм	216 мм	216 мм
М Максимальный угол подворота на уровне земли	41°	41°	42°	42°
Н Максимальный угол подворота при полностью поднятой стреле	55°	55°	47°	47°
О Максимальный угол опрокидывания ковша при полном подъеме	50°	50°	45°	45°
Радиус поворота погрузчика с ковшом в положении перевозки материала	6,60 м	6,62 м	6,81 м	6,84 м
Технические характеристики машины с ковшом				
Максимальная емкость с шайкой	3,2 м³	3,6 м³	3,2 м³	3,6 м³
Емкость, геометрическая	3,0 м³	3,2 м³	2,8 м³	3,2 м³
Вес ковша с режущей кромкой на болтовом креплении	1736 кг	1822 кг	1736 кг	1822 кг
Ширина ковша	3,04 м	3,04 м	3,04 м	3,04 м
Вырывное усилие	15 607 кг	14 398 кг	13 884 кг	12 968 кг
Опрокидывающая нагрузка в прямом положении	16 442 кг	16 318 кг	13 217 кг	13 013 кг
Опрокидывающая нагрузка при полном повороте — 40°	14 179 кг	14 058 кг	11 338 кг	11 148 кг
Номинальная рабочая нагрузка, опрок. нагрузка при 50 % от полного поворота (соответствует ISO 14397-1)*	7 089 кг	7 029 кг	5 669 кг	5 574 кг
Эксплуатационная масса	19 066 кг	19 159 кг	19 292 кг	19 381 кг

Эксплуатационная масса указана для погрузчиков с соответствующей погрузочной частью и стандартным оснащением: двигатель John Deere PowerTech 6090H (EPA Tier 2 / EU Stage II), кабина с конструкцией для защиты при опрокидывании (ROPS), задний литой бампер/противовес, боковые щитки трансмиссии, защита днища, стандартные шины, полный топливный бак; вес оператора — 79 кг. Это значение может изменяться при установке шин другого размера, противовесов и навесного оборудования, а также предполагает отсутствие деформации шин, как предусмотрено стандартом ISO 14397-1, раздел 5.

* Значение номинальной грузоподъемности указано с учетом использования только навесного оборудования John Deere.

Габаритные размеры и характеристики погрузчиков, оснащенных соединительной муфтой Hi-Vis и навесным ковшом



ПОГРУЗЧИКИ 724K СО СТАНДАРТНОЙ СТРЕЛОЙ Z-ОБРАЗНОГО ПРОФИЛЯ И С УВЕЛИЧЕННОЙ ВЫСОТОЙ РАЗГРУЗКИ (HIGH LIFT), ОСНАЩЕННЫЕ БЫСТРОРАЗЪЕМНОЙ МУФТОЙ HI-VIS И НАВЕСНЫМ КОВШОМ

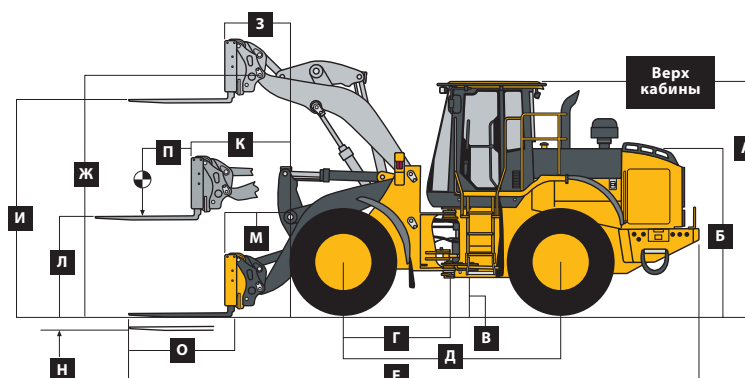
	Со стандартной стрелой Z-образного профиля	С увеличенной высотой разгрузки (High Lift)
Габаритные размеры с ковшом	Ковш объемом 3,1 м ³ общего назначения с режущей кромкой на болтовом креплении	Ковш объемом 3,1 м ³ общего назначения с режущей кромкой на болтовом креплении
A Высота до верха кабины	3,43 м	3,43 м
Б Высота капота	2,53 м	2,53 м
В Дорожный просвет	461 мм	461 мм
Г Расстояние от центра до оси переднего моста	1,60 м	1,60 м
Д Колесная база	3,26 м	3,26 м
Е Общая длина, ковш на земле	8,20 м	8,74 м
Ж Высота оси шарнира ковша при полном подъеме	4,12 м	4,54 м
З Клиренс при разгрузке под углом 45° на макс. высоте	2,88 м	3,11 м
И Вынос при разгрузке под углом 45° на макс. высоте	1,15 м	1,28 м
К Вынос при разгрузке под углом 45° на высоте 2,13 м	1,72 м	2,10 м
Л Максимальная глубина копания	123 мм	216 мм
М Максимальный угол подворота на уровне земли	41°	42°
Н Максимальный угол подворота при полностью поднятой стреле	55°	47°
О Максимальный угол опрокидывания ковша при полном подъеме	50°	45°
Радиус поворота погрузчика с ковшом в положении перевозки материала	6,46 м	6,86 м
Технические характеристики машины с ковшом		
Максимальная емкость с шапкой	3,1 м ³	3,1 м ³
Емкость, геометрическая	2,4 м ³	2,4 м ³
Вес ковша с режущей кромкой на болтовом креплении	1764 кг	1764 кг
Ширина ковша	2,90 м	2,90 м
Вырывное усилие	14 524 кг	12 404 кг
Опрокидывающая нагрузка в прямом положении	15 036 кг	12 048 кг
Опрокидывающая нагрузка при полном повороте — 40°	12 908 кг	10 277 кг
Номинальная рабочая нагрузка, опрокидывание при 50% от полного поворота (соответствует ISO 14397-1)*	6 454 кг	5 138 кг
Эксплуатационная масса	19 457 кг	19 683 кг

Эксплуатационная масса указана для погрузчиков с соответствующей погрузочной частью и стандартным оснащением: двигатель John Deere PowerTech 6090H (EPA Tier 2 / EU Stage II), кабина с конструкцией для защиты при опрокидывании (ROPS), задний литой бампер/противовес, боковые щитки трансмиссии, защита днища, стандартные шины, полный топливный бак; вес оператора — 79 кг. Это значение может изменяться при установке шин другого размера, противовесов и навесного оборудования, а также предполагает отсутствие деформации шин, как предусмотрено стандартом ISO 14397-1, раздел 5.

*Значение номинальной грузоподъемности указано с учетом использования только навесного оборудования John Deere.

Габаритные размеры и характеристики погрузчиков, оснащенных соединительной муфтой Hi-Vis и строительными вилами

ПОГРУЗЧИКИ 724K СО СТАНДАРТНОЙ СТРЕЛОЙ Z-ОБРАЗНОГО ПРОФИЛЯ / С УВЕЛИЧЕННОЙ ВЫСОТОЙ РАЗГРУЗКИ (HIGH LIFT)



ПОГРУЗЧИКИ 724K СО СТАНДАРТНОЙ СТРЕЛОЙ Z-ОБРАЗНОГО ПРОФИЛЯ И С УВЕЛИЧЕННОЙ ВЫСОТОЙ РАЗГРУЗКИ (HIGH LIFT), ОСНАЩЕННЫЕ БЫСТРОРАЗЪЕМНОЙ МУФТОЙ И СТРОИТЕЛЬНЫМИ ВИЛАМИ

	Со стандартной стрелой Z-образного профиля	Со стандартной стрелой Z-образного профиля	С увеличенной высотой разгрузки (High Lift)	С увеличенной высотой разгрузки (High Lift)
Габаритные размеры с вилами	Длина вил — 1,52 м	Длина вил — 1,83 м	Длина вил — 1,52 м	Длина вил — 1,83 м
А Высота до верха кабины	3,43 м	3,43 м	3,43 м	3,43 м
Б Высота капота	2,53 м	2,53 м	2,53 м	2,53 м
В Дорожный просвет	461 мм	461 мм	461 мм	461 мм
Г Расстояние от центра до оси переднего моста	1,60 м	1,60 м	1,60 м	1,60 м
Д Колесная база	3,26 м	3,26 м	3,26 м	3,26 м
Е Общая длина, вилы на земле	8,89 м	9,19 м	9,35 м	9,65 м
Ж Высота до шарнира при полном подъеме	4,12 м	4,12 м	4,54 м	4,54 м
З Вынос с вилами в полностью поднятом положении	788 мм	788 мм	905 мм	905 мм
И Высота полностью поднятых вил	3,89 м	3,89 м	4,22 м	4,22 м
К Максимальный вынос на уровне вил	1,68 м	1,68 м	2,07 м	2,07 м
Л Высота вил, максимальный вынос	1,71 м	1,71 м	1,86 м	1,86 м
М Вынос на уровне земли	1,17 м	1,17 м	1,64 м	1,64 м
Н Глубина опускания ниже уровня земли	89 мм	89 мм	181 мм	181 мм
О Длина вил	1,52 м	1,83 м	1,52 м	1,83 м
П Положение груза, точка 50% от длины вил	0,76 м	0,92 м	0,76 м	0,92 м
Технические характеристики с вилами				
Опрокидывающая нагрузка в прямом положении	10 921 кг	10 360 кг	9 447 кг	8 995 кг
Опрокидывающая нагрузка при полном повороте — 40°	9 411 кг	8 918 кг	8 102 кг	7 704 кг
Номинальная рабочая нагрузка, опрокидывающая нагрузка при 50% повороте (соответствует ISO 14397-1 и SAE J1197)*	4 705 кг	4 459 кг	4 051 кг	3 852 кг
Номинальная рабочая нагрузка, неровная местность, опрокидывающая нагрузка при 60% от полного поворота (соответствует EN474-3)*	5691 кг	5395 кг	4906 кг	4667 кг
Номинальная рабочая нагрузка, ровная местность, опрокидывающая нагрузка при 80% от полного оборота (соответствует EN474-3)*	7588 кг	7194 кг	6541 кг	6222 кг
Эксплуатационная масса	18 986 кг	19 046 кг	19 212 кг	19 272 кг
Эксплуатационная масса указана для погрузчиков с соответствующей погрузочной частью и стандартным оснащением: двигатель John Deere PowerTech 6090H (EPA Tier 2 / EU Stage II), кабина с конструкцией для защиты при опрокидывании (ROPS), задний литой бампер/противовес, боковые щитки трансмиссии, защита днища, стандартные шины, полный топливный бак; вес оператора — 79 кг. Это значение может изменяться при установке шин другого размера, противовесов и навесного оборудования, а также предполагает отсутствие деформации шин, как предусмотрено стандартом ISO 14397-1, раздел 5.				

* Значение номинальной грузоподъемности указано с учетом использования только навесного оборудования John Deere.

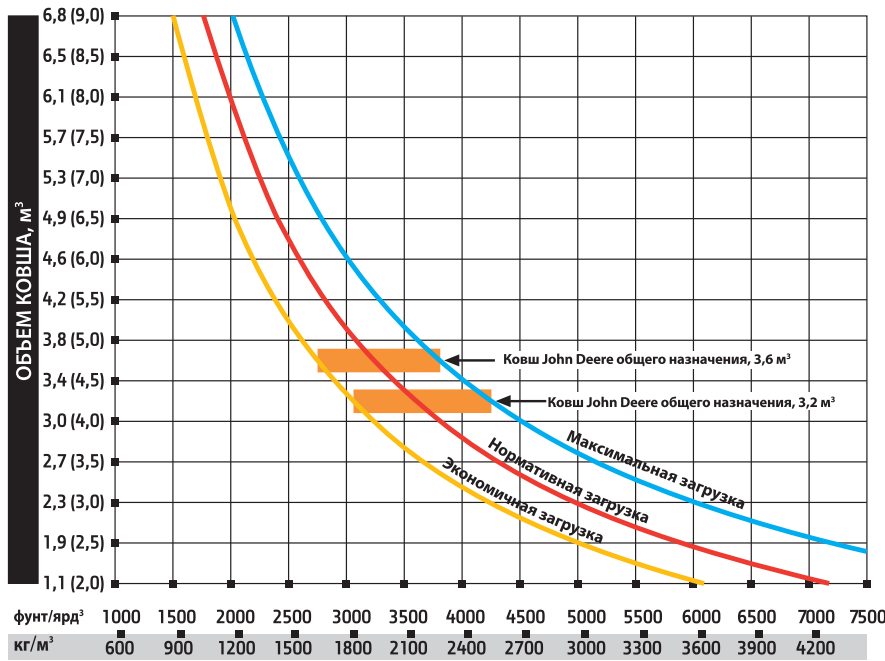
Поправки для значений эксплуатационной массы и опрокидывающей нагрузки погрузчиков **ПОГРУЗЧИКИ 724K СО СТАНДАРТНОЙ СТРЕЛОЙ Z-ОБРАЗНОГО ПРОФИЛЯ / С УВЕЛИЧЕННОЙ ВЫСОТОЙ РАЗГРУЗКИ (HIGH LIFT)**

Поправки для значений эксплуатационной массы, опрокидывающей нагрузки и шин приведены для машин со стрелой Z-образного профиля, оснащенных ковшом объемом 3,6 м³ общего назначения с режущей кромкой на болтовом креплении, кабиной с системой защиты при опрокидывании (ROPS), литым баппером/задним противовесом, трансмиссией с боковыми щитками, защитой дна, стандартными шинами, полным топливным баком и весом оператора (79 кг)*

Добавить (+) или вычесть (-) вес, как указано для погрузчиков с колесными дисками, состоящими из 3 элементов.	Эксплуатационная масса	Опрокидывающая нагрузка в прямом положении	Опрокидывающая нагрузка при полном повороте — 40°, SAE	Ширина колеи	Ширина по колесам	Высота по вертикали
Шины Michelin 23,5 R 25, 1 Star, L3	0 кг	0 кг	0 кг	0 мм	0 мм	0 мм
Шины Bridgestone 23,5 R 25, 1 Star L3	+116 кг	+86 кг	+76 кг	0 мм	-28 мм	+17 мм

* Эти значения могут отличаться в зависимости от конфигураций машин, значений веса или давления в шинах.

Рекомендации по выбору ковшей* (продолжение) **ПОГРУЗЧИКИ 724K СО СТРЕЛОЙ Z-ОБРАЗНОГО ПРОФИЛЯ**



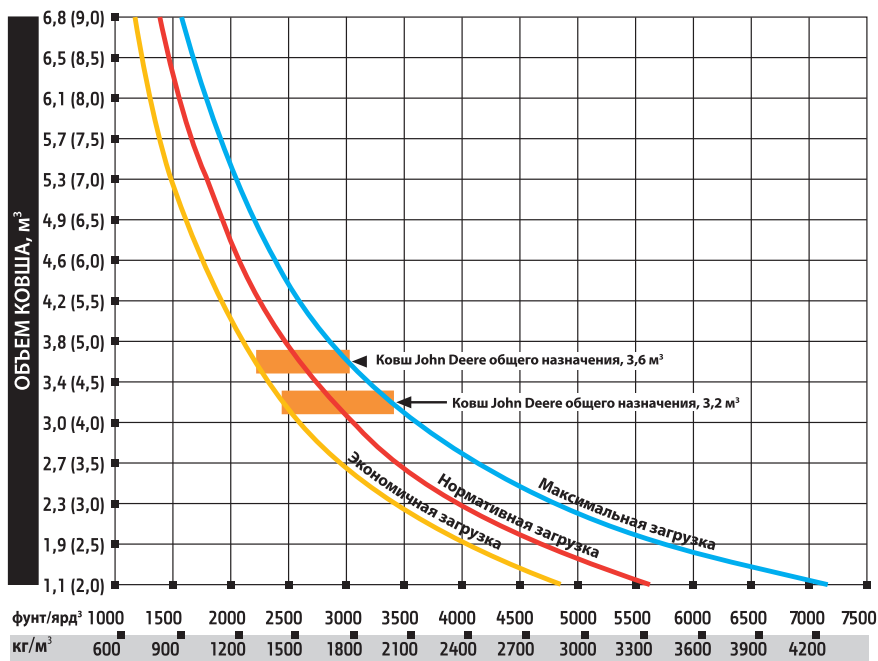
СЫПУЧИЕ МАТЕРИАЛЫ **кг/м³**

Опилки, балансовая древесина	288
Угольный мусор (уголь, шлак, клинкер)	673
Глина и гравий, сухие	1602
Глина, брикетированная, твердая	1746
Глина, сухая, комьями насыпью	1009
Глина, добываемая в воде	1282
Уголь, антрацит, дробленый, насыпью	865
Уголь, каменный, умеренной влажности	801
Земля формовочная, сухая	1218
Илистый грунт, утрамбованный	1843
Гранит, дробленый	1538
Гипс	2275
Известняк, грубый, сортированный	1570
Известняк, разнокалиберный	1682
Известняк, измельченный или дробленый	1362
Песок, влажный	2083
Песок, сухой	1762
Песок чистый, водонаполненный	2083
Песчаник, карьерный	1314
Глинистый сланец, дробленый	1362
Шлак печной, гранулированный	1955
Камень или гравий калибра 37,5-87,5 мм	1442
Камень или гравий калибра 18,75 мм	1602

* Информация, содержащаяся в справочнике о ковшах различных объемов, обязательно производства John Deere, поможет подобрать ковш нужного объема с учетом плотности перевозимого материала, конфигурации погрузчика и условий эксплуатации. Оптимальный размер ковша определяется как окончательный результат, полученный при добавлении или вычитании всех значений опрокидывающей нагрузки, изменяющихся в зависимости от использования опционального оборудования. Указанная здесь «Экономичная загрузка» рекомендуется к использованию при эксплуатации машины на мягком грунте и неровных площадках. Указанная здесь

ПОГРУЗЧИКИ 724K СО СТРЕЛОЙ Z-ОБРАЗНОГО ПРОФИЛЯ, ОСНАЩЕННЫЕ КОВШОМ С ПАЛЬЦЕВЫМ КРЕПЛЕНИЕМ

Рекомендации по выбору ковшей* (продолжение) **ПОГРУЗЧИКИ 724K СО СТРЕЛОЙ С УВЕЛИЧЕННОЙ ВЫСОТОЙ РАЗГРУЗКИ (HIGH LIFT)**



СЫПУЧИЕ МАТЕРИАЛЫ **кг/м³**

Опилки, балансовая древесина	288
Угольный мусор (уголь, шлак, клинкер)	673
Глина и гравий, сухие	1602
Глина, брикетированная, твердая	1746
Глина, сухая, комьями насыпью	1009
Глина, добываемая в воде	1282
Уголь, антрацит, дробленый, насыпью	865
Уголь, каменный, умеренной влажности	801
Земля формовочная, сухая	1218
Илистый грунт, утрамбованный	1843
Гранит, дробленый	1538
Гипс	2275
Известняк, грубый, сортированный	1570
Известняк, разнокалиберный	1682
Известняк, измельченный или дробленый	1362
Песок, влажный	2083
Песок, сухой	1762
Песок чистый, водонаполненный	2083
Песчаник, карьерный	1314
Глинистый сланец, дробленый	1362
Шлак печной, гранулированный	1955
Камень или гравий калибра 37,5-87,5 мм	1442
Камень или гравий калибра 18,75 мм	1602

* Информация, содержащаяся в справочнике о ковшах различных объемов, обязательно производства John Deere, поможет подобрать ковш нужного объема с учетом плотности перевозимого материала, конфигурации погрузчика и условий эксплуатации. Оптимальный размер ковша определяется как окончательный результат, полученный при добавлении или вычитании всех значений опрокидывающей нагрузки, изменяющихся в зависимости от использования опционального оборудования. Указанная здесь «Экономичная загрузка» рекомендуется к использованию при эксплуатации машины на мягком грунте и неровных площадках. Указанная здесь «Максимальная загрузка» иногда рекомендуется к использованию при эксплуатации машины на твердом грунте и ровных площадках.

ПОГРУЗЧИКИ 724K С УВЕЛИЧЕННОЙ ВЫСОТОЙ РАЗГРУЗКИ (HIGH LIFT), ОСНАЩЕННЫЕ КОВШОМ С ПАЛЬЦЕВЫМ КРЕПЛЕНИЕМ

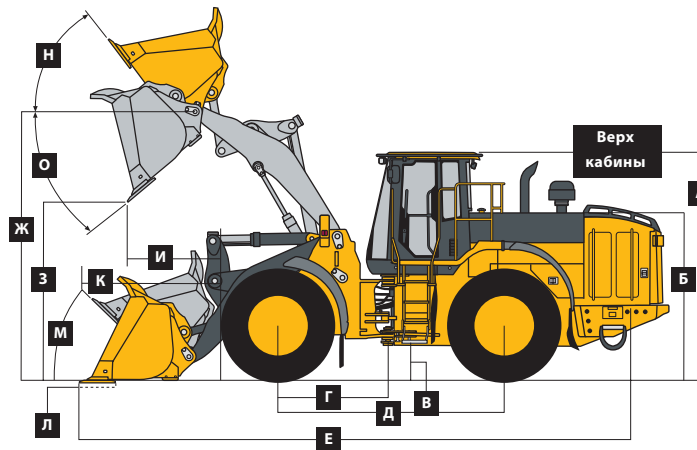
Фронтальный погрузчик 744К-II

ТЕХНИЧЕСКИЕ ХАРАКТЕРИСТИКИ

Двигатель		ПОГРУЗЧИКИ 744К-II СО СТАНДАРТНОЙ СТРЕЛОЙ Z-ОБРАЗНОГО ПРОФИЛЯ / С УВЕЛИЧЕННОЙ ВЫСОТОЙ РАЗГРУЗКИ (HIGH LIFT)			
Производитель и модель	John Deere PowerTech 6090H				
Стандарт по составу выбросов для внедорожной техники	EPA Tier 2 / EU Stage II				
Количество цилиндров	6				
Число клапанов на цилиндр	4				
Объем двигателя	9,0 л				
Пиковая полезная мощность (ISO 9249)	227 кВт (304 л. с.) при 1500 об/мин				
Пиковый эффективный крутящий момент (ISO 9249)	1456 Нм при 1400 об/мин				
Полезный запас по крутящему моменту	47%				
Система впрыска топлива (электронная)	С рампы высокого давления				
Система смазки	Полнопоточный навинчиваемый фильтр и встроенный радиатор				
Наддув	Турбонаддув, охладитель наддувочного воздуха				
Воздушный фильтр	Под капотом, двухэлементный, сухого типа, индикатор засорения на мониторе в кабине				
Привод вентилятора	Гидравлический привод; с изменяемой скоростью вращения				
Электрическая система	Генератор переменного тока 24 В, 100 А				
Аккумуляторы (2 x 12 В каждый)	1400 ССА (каждый)				
Система трансмиссии					
Тип	PowerShift с промежуточными валами				
Гидротрансформатор	Блокируемый				
Управление переключением передач	Электронное, адаптивное — учитываются данные о нагрузке и скорости				
Интерфейс оператора	Рычаг переключения и выбора передач на рулевой колонке или на джойстике; кнопка быстрого переключения передач на гидравлическом рычаге управления				
Режимы переключения передач	Ручной или «Авто 1-D/2-D»; кнопка быстрого переключения передач с 2 выбираемыми режимами: переходом на передачу ниже или переходом на передачу выше/ниже; 3 разных режима отключения муфты сцепления				
	Стандартная 5-скоростная с блокируемым гидротрансформатором		4-скоростная (опция)		
Максимальная скорость хода (с шинами 26,5 R 25, 1 Star, L3)	Передний ход	Задний ход	Передний ход	Задний ход	
Диапазон 1	7,4 км/ч	7,4 км/ч	6,6 км/ч	6,6 км/ч	
Диапазон 2	14,3 км/ч	14,3 км/ч	13,8 км/ч	13,8 км/ч	
Диапазон 3	22,2 км/ч	32,3 км/ч	20,8 км/ч	29,9 км/ч	
Диапазон 4	32,2 км/ч	Нет	40,0 км/ч	Нет	
Диапазон 5	40,0 км/ч	Нет	Нет	Нет	
Мосты/тормоза					
Конечные передачи	С внутренним расположением планетарного редуктора, для работы в тяжелых условиях				
Дифференциалы	Передний дифференциал — с гидравлической блокировкой, задний — стандартный; передний и задний с гидравлической блокировкой — опция 26° (13° в каждом направлении)				
Качение заднего моста, в пределах ограничителей (с шинами 23,5 R 25, 1 Star, L3)					
Рабочие тормоза (соответствуют ISO 3450)	Односторонние тормоза мокрого типа с гидравлическим приводом, саморегулирующиеся				
Стояночный тормоз (соответствуют ISO 3450)	Пружинно активируемый, гидравлически размыкаемый многодисковый тормоз мокрого типа				
Шины/колеса (полную информацию о поправках для шин см. на стр. 24)					
	Ширина колеи			Ширина по колесам	
Шины Michelin 26,5 R 25, 1 Star, L3	2298 мм			3065 мм	
Удобство обслуживания					
Заправочные емкости					
Топливный бак (заправка топливом с уровня земли)	469 л				
Система охлаждения	44,8 л				
Моторное масло, включая навинчиваемый вертикальный фильтр	34 л				
Масло для трансмиссии с вертикальным фильтром	27,9 л				
Масло для мостов (отдельно для переднего и заднего)	55,3 л				
Гидробак и фильтр	159 л				
Масло для тормозов (дисковых, мокрого типа)	0,7 л				
Гидравлическая система / рулевое управление					
Насос (рабочее оборудование и рулевое управление)	Система с закрытым центром, обратной связью и 2 аксиально-поршневыми насосами с изменяемым рабочим объемом				
Максимальная номинальная подача при 6895 кПа и 2350 об/мин	515 л/мин				
Настройка предохранительного клапана (рабочее оборудование и рулевое управление)	22 670 кПа				
Элементы управления рабочим оборудованием	Двухсекционный распределитель; управление 2 рычагами или 1 джойстиком. Трехсекционный распределитель для управления дополнительной функцией: 3 рычагами или 1 джойстиком и 1 рычагом				
Рулевое управление (соответствует ISO 5010)					
Тип	Стандартное рулевое управление; дополнительная установка джойстика — опция.				
Угол поворота шарнирного сочленения	80° по дуге (40° в каждом направлении)				
Радиус поворота (измеряется до центра внешнего колеса)	6,28 м				
Гидравлическая система / рулевое управление (продолжение)		ПОГРУЗЧИКИ 744К-II СО СТАНДАРТНОЙ СТРЕЛОЙ Z-ОБРАЗНОГО ПРОФИЛЯ / С УВЕЛИЧЕННОЙ ВЫСОТОЙ РАЗГРУЗКИ (HIGH LIFT)			
Продолжительность рабочих циклов гидросистемы	Со стандартной стрелой Z-образного профиля				С увеличенной высотой разгрузки (High Lift)
Подъем стрелы	≤6,8 с				≤6,8 с
Разгрузка ковша	1,6 с				1,6 с
Опускание стрелы (плавающее положение)	2,8 с				2,8 с
Итого	11,2 с				11,2 с

744K-II

Габаритные размеры и характеристики погрузчиков, оснащенных ковшами с пальцевым креплением



ПОГРУЗЧИКИ 744K-II СО СТАНДАРТНОЙ СТРЕЛОЙ Z-ОБРАЗНОГО ПРОФИЛЯ / С УВЕЛИЧЕННОЙ ВЫСОТОЙ РАЗГРУЗКИ (HIGH LIFT), ОСНАЩЕННЫЕ КОВШОМ С ПАЛЬЦЕВЫМ КРЕПЛЕНИЕМ

Габаритные размеры с ковшом	Со стандартной стрелой Z-образного профиля	Со стандартной стрелой Z-образного профиля	Со стандартной стрелой Z-образного профиля	Со стандартной стрелой Z-образного профиля	Со стандартной стрелой Z-образного профиля	С увеличенной высотой разгрузки (High Lift)
	Ковш объемом 4,0 м ³ общего назначения с режущей кромкой на болтовом креплении	Ковш объемом 4,4 м ³ для легкого материала с режущей кромкой на зубьях и сегментах	Ковш объемом 4,0 м ³ общего назначения с режущей кромкой на зубьях и сегментах	Ковш объемом 4,4 м ³ для легкого материала с режущей кромкой на зубьях и сегментах	Ковш объемом 4,4 м ³ для легкого материала с кромками JAGZ	Ковш объемом 4,0 м ³ общего назначения с режущей кромкой на болтовом креплении
A Высота до верха кабины	3,50 м	3,50 м	3,50 м	3,50 м	3,50 м	3,50 м
Б Высота капота	2,65 м	2,65 м	2,65 м	2,65 м	2,65 м	2,65 м
В Дорожный просвет	462 мм	462 мм	462 мм	462 мм	462 мм	462 мм
Г Расстояние от центра до оси переднего моста	1,70 м	1,70 м	1,70 м	1,70 м	1,70 м	1,70 м
Д Колесная база	3,46 м	3,46 м	3,46 м	3,46 м	3,46 м	3,46 м
Е Общая длина, ковш на земле	9,01 м	9,09 м	9,11 м	9,27 м	9,00 м	9,64 м
Ж Высота до оси пальцевого крепления ковш при полном подъеме	4,28 м	4,28 м	4,28 м	4,28 м	4,28 м	4,85 м
З Клиренс при разгрузке под углом 45° на макс. высоте	3,04 м	2,98 м	2,97 м	2,86 м	3,04 м	3,61 м
И Вынос при разгрузке под углом 45° на макс. высоте	1,23 м	1,29 м	1,30 м	1,42 м	1,23 м	1,38 м
К Вынос при разгрузке под углом 45° на высоте 2,13 м	1,85 м	1,88 м	1,88 м	1,95 м	1,85 м	2,41 м
Л Максимальная глубина копания	80 мм	80 мм	80 мм	80 мм	80 мм	214 мм
М Максимальный угол поворота на уровне земли	39,5°	39,5°	39,5°	39,5°	39,5°	40,6°
Н Максимальный угол поворота при полностью поднятой стреле	54,9°	54,9°	54,9°	54,9°	54,9°	53,1°
О Максимальный угол опрокидывания ковша при полном подъеме	49,4°	49,4°	49,4°	49,4°	49,4°	39,2°
Радиус поворота погрузчика с ковшом в положении перевозки материала	7,01 м	7,03 м	7,06 м	7,09 м	7,01 м	7,29 м
Технические характеристики машины с ковшом						
Максимальная емкость с шапкой	4,0 м ³	4,4 м ³	4,0 м ³	4,4 м ³	4,0 м ³	4,0 м ³
Емкость, геометрическая	3,4 м ³	3,8 м ³	3,4 м ³	3,8 м ³	3,4 м ³	3,4 м ³
Вес ковша с режущей кромкой на болтовом креплении	2517 кг	2595 кг	2643 кг	2721 кг	2540 кг	2517 кг
Ширина ковша	3,27 м	3,27 м	3,27 м	3,27 м	3,27 м	3,27 м
Вырывное усилие	19 416 кг	18 276 кг	19 345 кг	18 190 кг	19 462 кг	17 433 кг
Опрокидывающая нагрузка в прямом положении	20 291 кг	20 088 кг	20 117 кг	19 913 кг	20 261 кг	16 184 кг
Опрокидывающая нагрузка при частичном повороте	17 858 кг	17 668 кг	17 684 кг	17 492 кг	17 829 кг	14 150 кг
Опрокидывающая нагрузка при полном повороте — 40°	17 463 кг	17 275 кг	17 290 кг	17 100 кг	17 434 кг	13 820 кг
Номинальная рабочая нагрузка, опрокидывающая нагрузка при 50% от полного поворота (соответствует ISO 14397-1)*	7 710 кг	7 616 кг	7 625 кг	7 529 кг	7 601 кг	6 093 кг
Эксплуатационная масса	25 194 кг	25 275 кг	25 323 кг	25 404 кг	25 217 кг	25 739 кг

* Значение номинальной грузоподъемности указано с учетом использования только навесного оборудования John Deere.

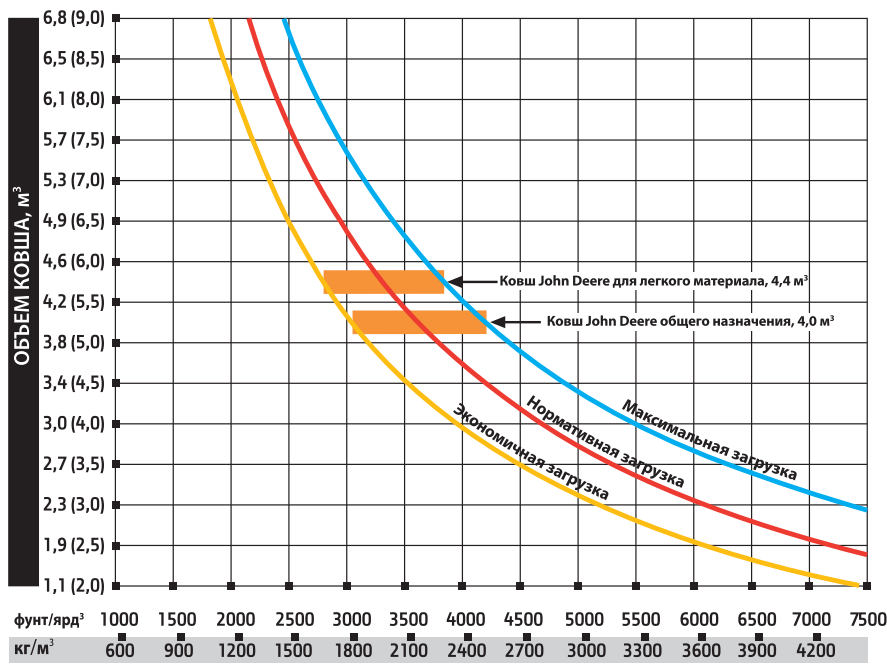
Поправки для значений эксплуатационной массы и опрокидывающей нагрузки погрузчиков

Поправки для значений эксплуатационной массы, опрокидывающей нагрузки и шин приведены для машин со стрелой Z-образного профиля, оснащенных ковшом общего назначения объемом 4,0 м³ с режущей кромкой на болтовом креплении, кабиной с системой защиты при опрокидывании (ROPS), литым бампером/задним противовесом, трансмиссией с боковыми щитками, защитой днища, стандартными шинами, полным топливным баком и весом оператора (79 кг).*

Добавить (+) или вычесть (-) вес, как указано для погрузчиков с колесными дисками, состоящими из 3 элементов.	Эксплуатационная масса	Опрокидывающая нагрузка в прямом положении	Опрокидывающая нагрузка при частичном повороте — 37°, SAE	Опрокидывающая нагрузка при полном повороте — 40°, SAE	Ширина колеи	Ширина по колесам	Высота по вертикали
Шины Michelin 26,5 R 25, 2 Stars, L3	0 кг	0 кг	0 кг	0 кг	0 мм	0 мм	0 мм
Шины Firestone 26.5-25, 20-слойные, L-5 ⁸	+312 кг	+234 кг	+210 кг	+206 кг	0 мм	-20 мм	+64 мм

* Эти значения могут отличаться в зависимости от конфигураций машин, значений веса или давления в шинах.

⁸ Требуется ограничитель угла качания заднего моста, установленные в положение 8°.

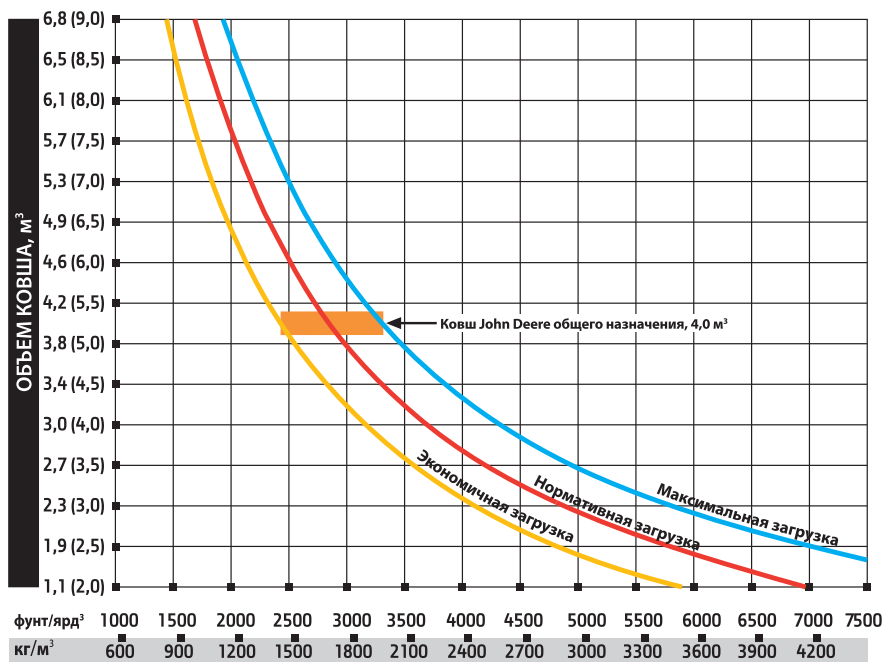


СЫПУЧИЕ МАТЕРИАЛЫ

СЫПУЧИЕ МАТЕРИАЛЫ	кг/м³
Опилки, балансовая древесина	288
Угольный мусор (уголь, шлак, клинкер)	673
Глина и гравий, сухие	1602
Глина, брикетированная, твердая	1746
Глина, сухая, комьями насыпью	1009
Глина, добываемая в воде	1282
Уголь, антрацит, дробленый, насыпью	865
Уголь, каменный, умеренной влажности	801
Земля формовочная, сухая	1218
Илистый грунт, утрамбованный	1843
Гранит, дробленый	1538
Гипс	2275
Известняк, грубый, сортированный	1570
Известняк, разнокалиберный	1682
Известняк, измельченный или дробленый	1362
Песок, влажный	2083
Песок, сухой	1762
Песок чистый, водонаполненный	2083
Песчаник, карьерный	1314
Глинистый сланец, дробленый	1362
Шлак печной, гранулированный	1955
Камень или гравий калибра 37,5-87,5 мм	1442
Камень или гравий калибра 18,75 мм	1602

* Информация, содержащаяся в справочнике о ковшах различных объемов, обязательно производства John Deere, поможет подобрать ковш нужного объема с учетом плотности перевозимого материала, конфигурации погрузчика и условий эксплуатации. Оптимальный размер ковша определяется как окончательный результат, полученный при добавлении или вычитании всех значений опрокидывающей нагрузки, изменяющихся в зависимости от использования опционального оборудования. Указанная здесь «Экономичная загрузка» рекомендуется к использованию при эксплуатации машины на мягком грунте и неровных площадках. Указанная здесь «Максимальная загрузка» иногда рекомендуется к использованию при эксплуатации машины на твердом грунте и ровных площадках.

ПОГРУЗЧИКИ 744K-II СО СТРЕЛОЙ Z-ОБРАЗНОГО ПРОФИЛЯ, ОСНАЩЕННЫЕ КОВШОМ С ПАЛЬЦЕВЫМ КРЕПЛЕНИЕМ



СЫПУЧИЕ МАТЕРИАЛЫ

СЫПУЧИЕ МАТЕРИАЛЫ	кг/м³
Опилки, балансовая древесина	288
Угольный мусор (уголь, шлак, клинкер)	673
Глина и гравий, сухие	1602
Глина, брикетированная, твердая	1746
Глина, сухая, комьями насыпью	1009
Глина, добываемая в воде	1282
Уголь, антрацит, дробленый, насыпью	865
Уголь, каменный, умеренной влажности	801
Земля формовочная, сухая	1218
Илистый грунт, утрамбованный	1843
Гранит, дробленый	1538
Гипс	2275
Известняк, грубый, сортированный	1570
Известняк, разнокалиберный	1682
Известняк, измельченный или дробленый	1362
Песок, влажный	2083
Песок, сухой	1762
Песок чистый, водонаполненный	2083
Песчаник, карьерный	1314
Глинистый сланец, дробленый	1362
Шлак печной, гранулированный	1955
Камень или гравий калибра 37,5-87,5 мм	1442
Камень или гравий калибра 18,75 мм	1602

* Информация, содержащаяся в справочнике о ковшах различных объемов, обязательно производства John Deere, поможет подобрать ковш нужного объема с учетом плотности перевозимого материала, конфигурации погрузчика и условий эксплуатации. Оптимальный размер ковша определяется как окончательный результат, полученный при добавлении или вычитании всех значений опрокидывающей нагрузки, изменяющихся в зависимости от использования опционального оборудования. Указанная здесь «Экономичная загрузка» рекомендуется к использованию при эксплуатации машины на мягком грунте и неровных площадках. Указанная здесь «Максимальная загрузка» иногда рекомендуется к использованию при эксплуатации машины на твердом грунте и ровных площадках.

ПОГРУЗЧИКИ 744K-II СО СТРЕЛОЙ С УВЕЛИЧЕННОЙ ВЫСОТОЙ РАЗГРУЗКИ (HIGH LIFT), ОСНАЩЕННЫЕ КОВШОМ С ПАЛЬЦЕВЫМ КРЕПЛЕНИЕМ

Фронтальный погрузчик 824К-II

ТЕХНИЧЕСКИЕ ХАРАКТЕРИСТИКИ

Двигатель	ПОГРУЗЧИКИ 824К-II СО СТАНДАРТНОЙ СТРЕЛОЙ Z-ОБРАЗНОГО ПРОФИЛЯ / С УВЕЛИЧЕННОЙ ВЫСОТОЙ РАЗГРУЗКИ (HIGH LIFT)
Производитель и модель	John Deere PowerTech 6135H
Стандарт по составу выбросов для внедорожной техники	EPA Tier 2 / EU Stage II
Количество цилиндров	6
Число клапанов на цилиндр	4
Объем двигателя	13,5 л
Пиковая полезная мощность (ISO 9249)	248 кВт (333 л. с.) при 1600 об/мин
Пиковый эффективный крутящий момент (ISO 9249)	1619 Нм при 900 об/мин
Полезный запас по крутящему моменту	55%
Система впрыска топлива	Насос-форсунки с электронным управлением
Система смазки	Полнопоточный навинчиваемый фильтр и встроенный радиатор
Наддув	Турбонаддув, охладитель наддувочного воздуха
Воздушный фильтр	Под капотом, двухэлементный, сухого типа, индикатор засорения на мониторе в кабине
Привод вентилятора	Гидравлический привод; с изменяемой скоростью вращения
Электрическая система	Генератор переменного тока 24 В, 100 А
Аккумуляторы (2 x 12 В каждый)	1400 CCA (каждый)

Система трансмиссии				
Тип	PowerShift с промежуточными валами			
Гидротрансформатор	Блокируемый			
Управление переключением передач	Электронное, адаптивное — учитываются данные о нагрузке и скорости			
Интерфейс оператора	Рычаг переключения и выбора передачи на рулевой колонке или на джойстике; кнопка быстрого переключения передач на гидравлическом рычаге управления			
Режимы переключения передач	Ручной или «Авто 1-D/2-D»; кнопка быстрого переключения передач с 2 выбираемыми режимами: переходом на передачу ниже или переходом на передачу выше/ниже; 3 разных режима отключения муфты сцепления			
	<i>Стандартная 5-скоростная с блокируемым гидротрансформатором</i>		<i>4-скоростная (опция)</i>	
Максимальная скорость хода (с шинами 26,5 R 25, 1 Star, L3)	<i>Передний ход</i>	<i>Задний ход</i>	<i>Передний ход</i>	<i>Задний ход</i>
Диапазон 1	8,3 км/ч	8,3 км/ч	7,4 км/ч	7,4 км/ч
Диапазон 2	14,9 км/ч	14,0 км/ч	13,8 км/ч	13,8 км/ч
Диапазон 3	23,1 км/ч	33,9 км/ч	21,0 км/ч	30,1 км/ч
Диапазон 4	33,9 км/ч	Нет	40,0 км/ч	Нет
Диапазон 5	40,0 км/ч	Нет	Нет	Нет

Мосты/тормоза	
Конечные передачи	С внутренним расположением планетарного редуктора, для работы в тяжелых условиях
Дифференциалы	Неблокируемые в стандартной комплектации; передний дифференциал — с гидравлической блокировкой, задний — стандартный (опция); гидравлическая блокировка дифференциалов переднего и заднего моста (опция)
Качание заднего моста, в пределах ограничителей (с шинами 29,5 R 25, 1 Star, L3)	26° (13° в каждом направлении)
Рабочие тормоза (соответствуют ISO 3450)	Гидравлически активируемые однодисковые тормоза мокрого типа с функцией саморегулирования
Стояночный тормоз (соответствует ISO 3450)	Пружинно активируемые, гидравлически размыкаемые многодисковые тормоза мокрого типа

Шины/колеса (полную информацию о поправках для шин см. на стр. 28)		
	Ширина колеи	Ширина по колесам
Шины Michelin 26,5 R 25, 1 Star, L3	2298 мм	3065 мм

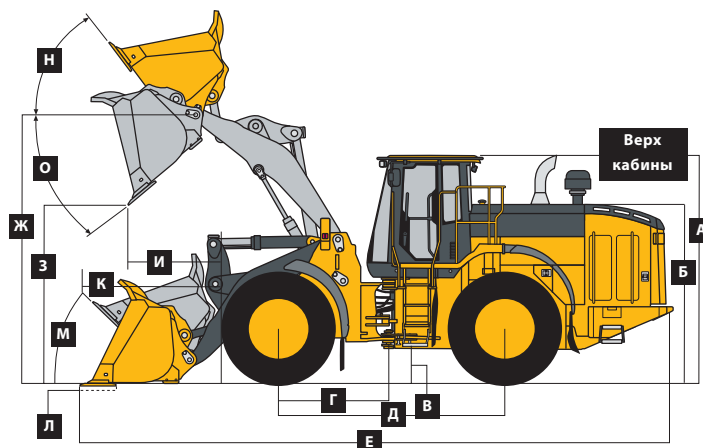
Удобство обслуживания	
Заправочные емкости	1
Топливный бак (заправка топливом с уровня земли)	469,4 л
Система охлаждения	47,4 л
Моторное масло, включая навинчиваемый вертикальный фильтр	36 л
Масло для трансмиссии с вертикальным фильтром	27,9 л
Масло для мостов (отдельно для переднего и заднего)	55,3 л
Гидробак и фильтр	159 л
Масло для тормозов (дисковых, мокрого типа)	0,7 л

Гидравлическая система / рулевое управление	
Насос (рабочее оборудование и рулевое управление)	Система с закрытым центром, обратной связью и 2 аксиально-поршневыми насосами с изменяемым рабочим объемом
Максимальная номинальная подача при 6895 кПа и 2350 об/мин	513 л/мин
Настройка предохранительного клапана (рабочее оборудование и рулевое управление)	25 166 кПа
Элементы управления рабочим оборудованием	Двухсекционный распределитель: управление 2 рычагами или 1 джойстиком. Трехсекционный распределитель для управления дополнительной функцией: 3 рычагами или 1 джойстиком и 1 рычагом

Гидравлическая система / рулевое управление (продолжение) ПОГРУЗЧИКИ 824K-II СО СТАНДАРТНОЙ СТРЕЛОЙ Z-ОБРАЗНОГО ПРОФИЛЯ / С УВЕЛИЧЕННОЙ ВЫСОТОЙ РАЗГРУЗКИ (HIGH LIFT)

Рулевое управление (соответствует ISO 5010)

Тип	Стандартное рулевое управление; дополнительная установка джойстика — опция		
Угол поворота шарнирного сочленения	80° по дуге (40° в каждом направлении)		
Радиус поворота (измеряется до центра внешнего колеса)	5,92 м		
Продолжительность рабочих циклов гидросистемы	Со стандартной стрелой Z-образного профиля	С увеличенной высотой разгрузки (High Lift)	
Подъем стрелы	5,9 с	6,0 с	
Разгрузка ковша	1,3 с	1,3 с	
Опускание стрелы (плавающее положение)	2,5 с	2,6 с	
Итого	9,7 с	9,9 с	

Габаритные размеры и характеристики погрузчиков, оснащенных ковшами с пальцевым креплением

ПОГРУЗЧИКИ 824K СО СТАНДАРТНОЙ СТРЕЛОЙ Z-ОБРАЗНОГО ПРОФИЛЯ И С УВЕЛИЧЕННОЙ ВЫСОТОЙ РАЗГРУЗКИ (HIGH LIFT), ОСНАЩЕННЫЕ КОВШОМ С ПАЛЬЦЕВЫМ КРЕПЛЕНИЕМ

Габаритные размеры с ковшом	Со стандартной стрелой Z-образного профиля Ковш объемом 4,6 м³ общего назначения с режущей кромкой на болтовом креплении	Со стандартной стрелой Z-образного профиля Ковш объемом 5,2 м³ для легкого материала с режущей кромкой на болтовом креплении	С увеличенной высотой разгрузки (High Lift) Ковш объемом 4,6 м³ общего назначения с режущей кромкой на болтовом креплении	С увеличенной высотой разгрузки (High Lift) Ковш объемом 4,6 м³ общего назначения с зубьями и сегментами
A Высота до верха кабины	3,55 м	3,55 м	3,55 м	3,55 м
Б Высота капота	2,70 м	2,70 м	2,70 м	2,70 м
В Дорожный просвет	462 мм	462 мм	462 мм	462 мм
Г Расстояние от центра до оси переднего моста	1,70 м	1,70 м	1,70 м	1,70 м
Д Колесная база	3,46 м	3,46 м	3,46 м	3,46 м
Е Общая длина, ковш на земле	9,26 м	9,38 м	9,77 м	9,95 м
Ж Высота до оси пальцевого крепления ковша при полном подъеме	4,48 м	4,48 м	4,85 м	4,85 м
З Клиренс при разгрузке под углом 45° на макс. высоте	3,19 м	3,12 м	3,63 м	3,52 м
И Вынос при разгрузке под углом 45° на макс. высоте	1,28 м	1,36 м	1,63 м	1,77 м
К Вынос при разгрузке под углом 45° на высоте 2,13 м	2,05 м	2,09 м	2,50 м	2,58 м
Л Максимальная глубина копания	115 мм	115 мм	196 мм	196 мм
М Максимальный угол подворота на уровне земли	45,5°	45,5°	45,5°	45,5°
Н Максимальный угол подворота при полностью поднятой стреле	52°	52°	53°	53°
О Максимальный угол опрокидывания ковша при полном подъеме	44,1°	44,1°	39,8°	39,8°
Радиус поворота погрузчика с ковшом в положении перевозки материала	7,07 м	7,10 м	7,34 м	7,40 м
Технические характеристики машины с ковшом				
Максимальная емкость с шапкой	4,6 м³	5,2 м³	4,6 м³	4,6 м³
Емкость, геометрическая	4,0 м³	4,4 м³	4,0 м³	4,0 м³
Вес ковша с режущей кромкой на болтовом креплении	2788 кг	2908 кг	2788 кг	2914 кг
Ширина ковша	3,27 м	3,27 м	3,27 м	3,27 м
Вырывное усилие	18 718 кг	17 310 кг	17 534 кг	17 437 кг
Опрокидывающая нагрузка в прямом положении	20 671 кг	20 384 кг	17 401 кг	17 290 кг
Опрокидывающая нагрузка при полном повороте, 40°	17 735 кг	17 467 кг	14 838 кг	14 727 кг
Номинальная рабочая нагрузка, опрокидывающая нагрузка при 50% от полного поворота (соответствует ISO 14397-1)*	8 844 кг	8 710 кг	7 400 кг	7 367 кг
Эксплуатационная масса	26 746 кг	26 870 кг	27 133 кг	27 218 кг

Эксплуатационная масса указана для погрузчиков с соответствующей погрузочной частью и стандартным оснащением: двигатель John Deere PowerTech 6135H (EPA Tier 2 / EU Stage II), кабина с конструкцией для защиты при опрокидывании (ROPS), задний литой бампер/противовес, боковые щитки трансмиссии, защита днища, стандартные шины, полный топливный бак; вес оператора — 79 кг. Это значение может изменяться при установке шин другого размера, противовесов и навесного оборудования, а также предполагает отсутствие деформации шин, как предусмотрено стандартом ISO 14397-1, раздел 5.

* Значение номинальной грузоподъемности указано с учетом использования только навесного оборудования John Deere.

824K-II

Поправки для значений эксплуатационной массы и опрокидывающей нагрузки погрузчиков / С УВЕЛИЧЕННОЙ ВЫСОТОЙ РАЗГРУЗКИ (HIGH LIFT)

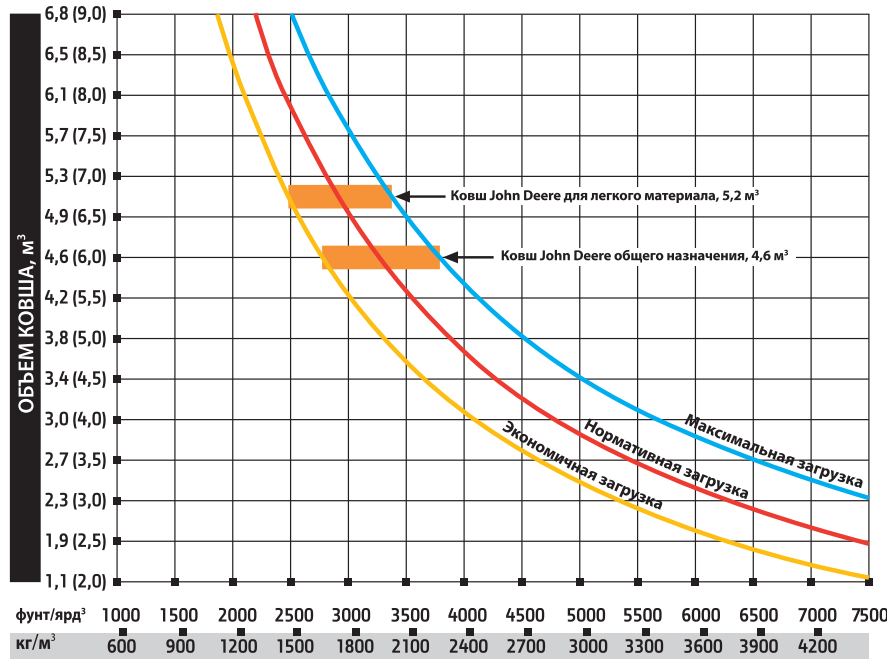
Поправки для значений эксплуатационной массы, опрокидывающей нагрузки и шин приведены для машин со стрелой Z-образного профиля, оснащенных ковшом объемом 4,6 м³ общего назначения с режущей кромкой на болтовом креплении, кабиной с системой защиты при опрокидывании (ROPS), литым балпером/задним противовесом, трансмиссией с боковыми щитками, защитой днища, стандартными шинами, полным топливным баком и весом оператора (79 кг).*

Добавить (+) или вычесть (-) вес, как указано для погрузчиков с колесными дисками, состоящими из 3 элементов	Эксплуатационная масса	Опрокидывающая нагрузка в прямом положении	Опрокидывающая нагрузка при полном повороте — 40°, SAE	Ширина колеи	Ширина по колесам	Высота по вертикали
Шины Michelin 26,5 R 25, 2 Stars, L3	0 кг	0 кг	0 кг	0 мм	0 мм	0 мм
Шины Goodyear 26,5 R 25, 1 Star, L3	-56 кг	-40 кг	-35 кг	0 мм	0 мм	0 мм
Шины Firestone 26,5-25, 20-слойные, L3	-360 кг	-256 кг	-226 кг	0 мм	-5 мм	+36 мм
Шины Firestone 26,5-25, 20-слойные, L-5 ^б	+312 кг	+222 кг	+196 кг	0 мм	-20 мм	+60 мм
Шины Michelin 29,5 R 25, 2 Stars L-3 ^б	+604 кг	+430 кг	+379 кг	0 мм	+82 мм	+70 мм
Шины Bridgestone 29,5 R 25, 1 Star, L-3 ^б	+720 кг	+513 кг	+452 кг	0 мм	+71 мм	+76 мм

* Эти значения могут отличаться в зависимости от конфигураций машин, значений веса или давления в шинах.

^б Требуется ограничитель угла качания заднего моста, установленные в положение 8°.

Рекомендации по выбору ковшей* ПОГРУЗЧИКИ 824K-II СО СТАНДАРТНОЙ СТРЕЛОЙ Z-ОБРАЗНОГО ПРОФИЛЯ



СЫПУЧИЕ МАТЕРИАЛЫ кг/м³

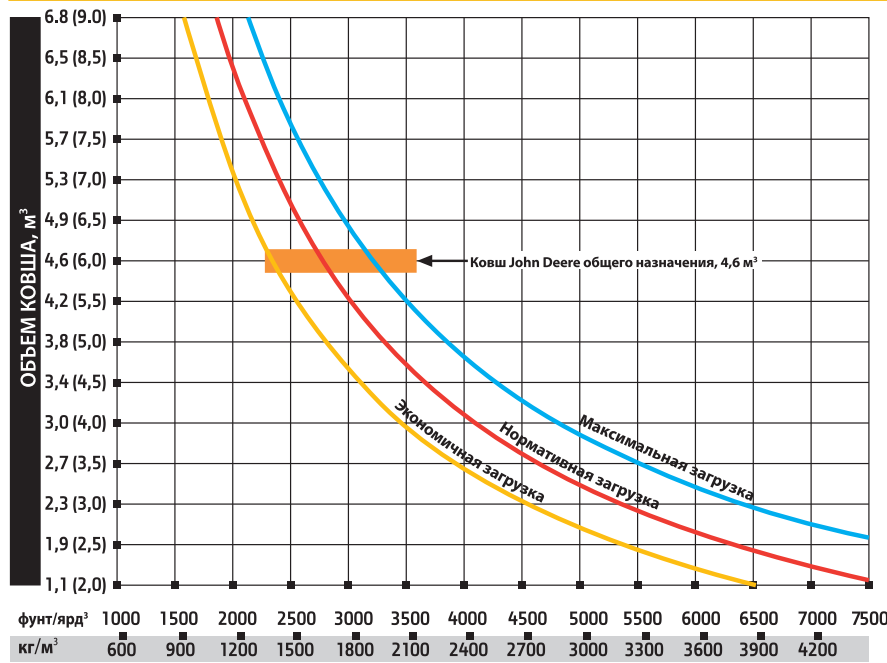
Опилки, балансовая древесина	288
Угольный мусор (уголь, шлак, клинкер)	673
Глина и гравий, сухие	1602
Глина, брикетированная, твердая	1746
Глина, сухая, комьями насыпью	1009
Глина, добываемая в воде	1282
Уголь, антрацит, дробленый, насыпью	865
Уголь, каменный, умеренной влажности	801
Земля формовочная, сухая	1218
Илистый грунт, утрамбованный	1843
Гранит, дробленый	1538
Гипс	2275
Известняк, грубый, сортированный	1570
Известняк, разнокалиберный	1682
Известняк, измельченный или дробленый	1362
Песок, влажный	2083
Песок, сухой	1762
Песок чистый, водонаполненный	2083
Песчаник, карьерный	1314
Глинистый сланец, дробленый	1362
Шлак печной, гранулированный	1955
Камень или гравий калибра 37,5-87,5 мм	1442
Камень или гравий калибра 18,75 мм	1602

* Информация, содержащаяся в справочнике о ковшах различных объемов, обязательно производства John Deere, поможет подобрать ковш нужного объема с учетом плотности перевозимого материала, конфигурации погрузчика и условий эксплуатации. Оптимальный размер ковша определяется как окончательный результат, полученный при добавлении или вычитании всех значений опрокидывающей нагрузки, изменяющихся в зависимости от использования опционального оборудования. Указанная здесь «Экономичная загрузка» рекомендуется к использованию при эксплуатации машины на мягком грунте и неровных площадках. Указанная здесь «Максимальная загрузка» иногда рекомендуется к использованию при эксплуатации машины на твердом грунте и ровных площадках.

ПОГРУЗЧИКИ 824K-II СО СТРЕЛОЙ Z-ОБРАЗНОГО ПРОФИЛЯ, ОСНАЩЕННЫЕ КОВШОМ С ПАЛЬЦЕВЫМ КРЕПЛЕНИЕМ

Рекомендации по выбору ковшей* (продолжение)

ПОГРУЗЧИКИ 824K-II СО СТРЕЛОЙ С УВЕЛИЧЕННОЙ ВЫСОТОЙ РАЗГРУЗКИ (HIGH LIFT)



СЫПУЧИЕ МАТЕРИАЛЫ кг/м³

Опилки, балансовая древесина	288
Угольный мусор (уголь, шлак, клинкер)	673
Глина и гравий, сухие	1602
Глина, брикетированная, твердая	1746
Глина, сухая, комьями насыпью	1009
Глина, добываемая в воде	1282
Уголь, антрацит, дробленый, насыпью	865
Уголь, каменный, умеренной влажности	801
Земля формовочная, сухая	1218
Илистый грунт, утрамбованный	1843
Гранит, дробленый	1538
Гипс	2275
Известняк, грубый, сортированный	1570
Известняк, разнокалиберный	1682
Известняк, измельченный или дробленый	1362
Песок, влажный	2083
Песок, сухой	1762
Песок чистый, водонаполненный	2083
Песчаник, карьерный	1314
Глинистый сланец, дробленый	1362
Шлак печной, гранулированный	1955
Камень или гравий калибра 37,5-87,5 мм	1442
Камень или гравий калибра 18,75 мм	1602

* Информация, содержащаяся в справочнике о ковшах различных объемов, обязательно производства John Deere, поможет подобрать ковш нужного объема с учетом плотности перевозимого материала, конфигурации погрузчика и условий эксплуатации. Оптимальный размер ковша определяется как окончательный результат, полученный при добавлении или вычитании всех значений опрокидывающей нагрузки, изменяющихся в зависимости от использования опционального оборудования. Указанная здесь «Экономичная загрузка» рекомендуется к использованию при эксплуатации машины на мягком грунте и неровных площадках. Указанная здесь «Максимальная загрузка» иногда рекомендуется к использованию при эксплуатации машины на твердом грунте и ровных площадках.

ПОГРУЗЧИКИ 824K-II СО СТРЕЛОЙ С УВЕЛИЧЕННОЙ ВЫСОТОЙ РАЗГРУЗКИ (HIGH LIFT), ОСНАЩЕННЫЕ КОВШОМ С ПАЛЬЦЕВЫМ КРЕПЛЕНИЕМ

Фронтальный погрузчик 844К-II

ТЕХНИЧЕСКИЕ ХАРАКТЕРИСТИКИ

Двигатель	
Производитель и модель	ПОГРУЗЧИКИ 844К-II СО СТАНДАРТНОЙ СТРЕЛОЙ Z-ОБРАЗНОГО ПРОФИЛЯ John Deere PowerTech 6135H
Стандарт по составу выбросов для внедорожной техники	EPA Tier 2 / EU Stage II
Количество цилиндров	6
Число клапанов на цилиндр	4
Объем двигателя	13,5 л
Пиковая полезная мощность (ISO 9249)	283 кВт (380 л. с.) при 1600 об/мин
Пиковый эффективный крутящий момент (ISO 9249)	1793 Нм при 900 об/мин
Полезный запас по крутящему моменту	44%
Система впрыска топлива	Насос-форсунки с электронным управлением
Система смазки	Полнопоточный навинчиваемый фильтр и встроенный радиатор
Наддув	Турбонаддув, охладитель наддувочного воздуха
Воздушный фильтр	Двухэлементный, сухого типа, индикатор засорения на мониторе в кабине
Привод вентилятора	Гидравлический привод; с изменяемой скоростью вращения
Электрическая система	Генератор переменного тока 24 В, 100 А
Аккумуляторы (2 x 12 В каждый)	1400 ССА (каждый)

Система трансмиссии				
Тип	PowerShift с промежуточными валами			
Гидротрансформатор	Блокируемый			
Управление переключением передач	Электронное, адаптивное — учитываются данные о нагрузке и скорости			
Интерфейс оператора	Рычаг переключения и выбора передачи на рулевой колонке и на джойстике; кнопка быстрого переключения передач на гидравлическом рычаге управления			
Режимы переключения передач	Ручной или «Авто 1-D/2-D»; кнопка быстрого переключения передач с 2 выбираемыми режимами: переходом на передачу ниже или переходом на передачу выше/ниже; 3 разных режима отключения муфты сцепления			
	Стандартная 5-скоростная с блокируемым гидротрансформатором		4-скоростная (опция)	
Максимальная скорость хода (с шинами 29,5 R 25, 1 Star, L3)	Передний ход	Задний ход	Передний ход	Задний ход
Диапазон 1	7,9 км/ч	7,9 км/ч	6,6 км/ч	6,6 км/ч
Диапазон 2	13,5 км/ч	13,1 км/ч	12,2 км/ч	12,2 км/ч
Диапазон 3	20,9 км/ч	30,7 км/ч	18,8 км/ч	27,3 км/ч
Диапазон 4	30,7 км/ч	Нет	40,5 км/ч	Нет
Диапазон 5	40,0 км/ч	Нет	Нет	Нет

Мосты/тормоза	
Конечные передачи	С центральным расположением планетарного редуктора, для работы в тяжелых условиях
Дифференциалы	Неблокируемые в стандартной комплектации; передний дифференциал — с гидравлической блокировкой, задний — стандартный (опция); гидравлическая блокировка дифференциалов переднего и заднего моста (опция)
Качение заднего моста, в пределах ограничителей (с шинами 29,5 R 25, 1 Star, L3)	26° (13° в каждом направлении)
Рабочие тормоза (соответствуют ISO 3450)	Наружные, с принудительным охлаждением масла, многодисковые
Стояночный тормоз (соответствует ISO 3450)	Пружинно активируемые, гидравлически размыкаемые многодисковые тормоза мокрого типа

Шины/колеса (полную информацию о поправках для шин см. на стр. 11)		
	Ширина колеи	Ширина по колесам
Bridgestone 875/65 R 29, 1 Star, L3	2440 мм	3420 мм

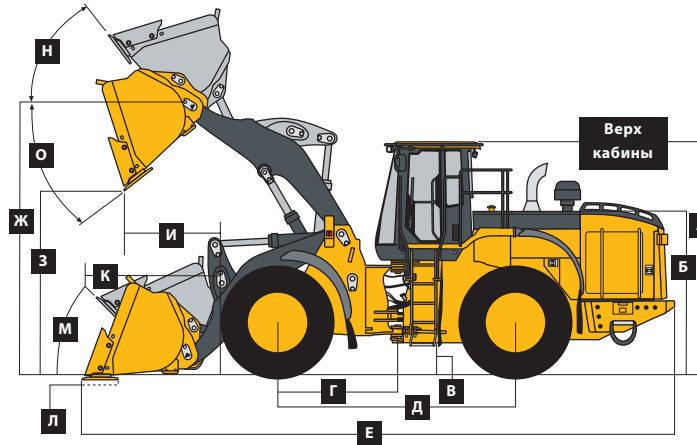
Удобство обслуживания	
Заправочные емкости	
Топливный бак (заправка топливом с уровня земли)	553 л
Система охлаждения	52,4 л
Моторное масло, включая навинчиваемый вертикальный фильтр	36 л
Масло для трансмиссии с вертикальным фильтром	28 л
Масло для мостов (отдельно для переднего и заднего)	68 л
Гидробак и фильтр	242 л
Масло для тормозов (дисковых, мокрого типа)	0,7 л

Гидравлическая система / рулевое управление	
Насос (рабочее оборудование и рулевое управление)	2 аксиально-поршневыми насосами с изменяемым рабочим объемом, система закрытого типа с обратной связью и компенсацией
Максимальная номинальная подача при 6895 кПа и 2350 об/мин	621 л/мин
Настройка предохранительного клапана (рабочее оборудование и рулевое управление)	24 132 кПа
Элементы управления погрузочной частью	Двухсекционный распределитель; управление 2 рычагами или 1 джойстиком. Трехсекционный распределитель для управления дополнительной функцией: 3 рычагами или 1 джойстиком и 1 рычагом
Рулевое управление (соответствует ISO 5010)	
Тип	Стандартное, полностью гидравлическое; единый джойстик управления и регулируемая подушка для запястья; стандартное рулевое колесо с функцией блокировки
Угол поворота шарнирного сочленения	80° по дуге (40° в каждом направлении)
Радиус поворота (измеряется до центра внешнего колеса)	6,30 м

844K-II

Гидравлическая система/рулевое управление (продолжение)	ПОГРУЗЧИКИ 844K-II СО СТАНДАРТНОЙ СТРЕЛОЙ Z-ОБРАЗНОГО ПРОФИЛЯ
Продолжительность рабочих циклов гидросистемы	С Z-образным профилем
Подъем стрелы	5,9 с
Разгрузка ковша	1,9 с
Опускание стрелы (плавающее положение)	3,5 с
Итого	11,3 с

Габаритные размеры и характеристики погрузчиков, оснащенных ковшами с пальцевым креплением



ПОГРУЗЧИКИ 844K-II СО СТАНДАРТНОЙ СТРЕЛОЙ Z-ОБРАЗНОГО ПРОФИЛЯ, ОСНАЩЕННЫЕ КОВШОМ С ПАЛЬЦЕВЫМ КРЕПЛЕНИЕМ

Габаритные размеры с ковшом	Со стандартной стрелой Z-образного профиля Ковш объемом 5,5 м ³ общего назначения с режущей кромкой на болтовом креплении без вкладышей для предотвращения износа	Со стандартной стрелой Z-образного профиля Ковш объемом 5,5 м ³ общего назначения с режущей кромкой на болтовом креплении и с вкладышами для предотвращения износа	Со стандартной стрелой Z-образного профиля Ковш объемом 5,9 м ³ для легкого материала с режущей кромкой на болтовом креплении и опциональным ограждением*, без вкладышей для предотвращения износа	Со стандартной стрелой Z-образного профиля Ковш объемом 5,9 м ³ ковш для легкого материала с режущей кромкой на болтовом креплении, опциональным ограждением* и вкладышами для предотвращения износа	Со стандартной стрелой Z-образного профиля Ковш объемом 5,2 м ³ для скальных пород с зубьями, сегментами, ограждением и вкладышами для предотвращения износа	Со стандартной стрелой Z-образного профиля Ковш объемом 5,2 м ³ для скальных пород с режущей кромкой на болтовом креплении, ограждением и вкладышами для предотвращения износа
А Высота до верха кабины	3,76 м	3,76 м	3,76 м	3,76 м	3,76 м	3,76 м
Б Высота капота	2,74 м	2,74 м	2,74 м	2,74 м	2,74 м	2,74 м
В Дорожный просвет	463 мм	463 мм	463 мм	463 мм	463 мм	463 мм
Г Расстояние от центра до оси переднего моста	1,85 м	1,85 м	1,85 м	1,85 м	1,85 м	1,85 м
Д Колесная база	3,70 м	3,70 м	3,70 м	3,70 м	3,70 м	3,70 м
Е Общая длина, ковш на земле	9,65 м	9,65 м	9,72 м	9,72 м	10,06 м	9,83 м
Ж Высота до оси пальцевого крепления ковша при полном подъеме	4,62 м	4,62 м	4,62 м	4,62 м	4,62 м	4,62 м
З Клиренс при разгрузке под углом 45° на макс. высоте	3,32 м	3,32 м	3,27 м	3,27 м	3,05 м	3,21 м
И Вынос при разгрузке под углом 45° на макс. высоте	1,49 м	1,49 м	1,54 м	1,54 м	1,80 м	1,64 м
К Вынос при разгрузке под углом 45° на высоте 2,13 м	2,28 м	2,28 м	2,31 м	2,31 м	2,47 м	2,38 м
Л Максимальная глубина копания	93 мм	93 мм	93 мм	93 мм	93 мм	93 мм
М Максимальный угол поворота на уровне земли	40,5°	40,5°	40,5°	40,5°	40,5°	40,5°
Н Максимальный угол поворота при полностью поднятой стреле	56,3°	56,3°	56,3°	56,3°	56,3°	56,3°
О Максимальный угол опрокидывания ковша при полном подъеме	55,2°	55,2°	55,2°	55,2°	55,2°	55,2°
Радиус поворота погрузчика с ковшом в положении перевозки материала	7,96 м	7,96 м	7,98 м	7,98 м	7,94 м	7,93 м
Технические характеристики машины с ковшом						
Максимальная емкость с шайкой	5,5 м ³	5,5 м ³	6,2 м ³	6,2 м ³	4,8 м ³	4,8 м ³
Емкость, геометрическая	4,7 м ³	4,7 м ³	5,6 м ³	5,6 м ³	4,1 м ³	4,1 м ³
Вес ковша с режущей кромкой на болтовом креплении	3515 кг	3759 кг	3741 кг	3998 кг	4260 кг	4124 кг
Ширина ковша	3,46 м	3,46 м	3,46 м	3,46 м	3,49 м	3,49 м
Вырывное усилие	21 674 кг	21 568 кг	20 550 кг	20 449 кг	16 680 кг	19 222 кг
Опрокидывающая нагрузка в прямом положении	25 756 кг	25 458 кг	25 282 кг	25 000 кг	24 992 кг	25 177 кг
Опрокидывающая нагрузка при полном повороте — 40°	22 124 кг	21 826 кг	21 686 кг	21 404 кг	21 342 кг	21 527 кг
Номинальная рабочая нагрузка, опрок. нагрузка при 50% от полного поворота (соответствует ISO 14397-1)*	11 062 кг	10 913 кг	10 843 кг	10 702 кг	10 671 кг	10 763 кг
Эксплуатационная масса	34 062 кг	34 341 кг	34 294 кг	34 556 кг	34 815 кг	34 686 кг

Эксплуатационная масса указана для погрузчиков с соответствующей погрузочной частью и стандартным оснащением: двигатель John Deere PowerTech 6135H (EPA Tier 2 / EU Stage II), кабина с конструкцией для защиты при опрокидывании (ROPS), задний литой бампер/противовес, боковые щитки трансмиссии, защита днища, стандартные шины, полный топливный бак; вес оператора — 79 кг. Это значение может изменяться при установке шин другого размера, противовесов и навесного оборудования, а также предполагает отсутствие деформации шин, как предусмотрено стандартом ISO 14397-1, раздел 5.

* Значение номинальной грузоподъемности указано с учетом использования только навесного оборудования John Deere.

Поправки для значений эксплуатационной массы и опрокидывающей нагрузки погрузчиков

ПОГРУЗЧИКИ 844K-II СО СТАНДАРТНОЙ СТРЕЛОЙ Z-ОБРАЗНОГО ПРОФИЛЯ И КОВШОМ

Поправки для значений эксплуатационной массы, опрокидывающей нагрузки и шин приведены для машин со стрелой Z-образного профиля, оснащенных ковшом объемом 5,5 м³ с пальцевым креплением, общего назначения, с режущей кромкой на болтовом креплении, кабиной с системой защиты при опрокидывании (ROPS), литым бампером/задним противовесом, трансмиссией с боковыми щитками, защитой днища, стандартными шинами, полным топливным баком и весом оператора (79 кг).

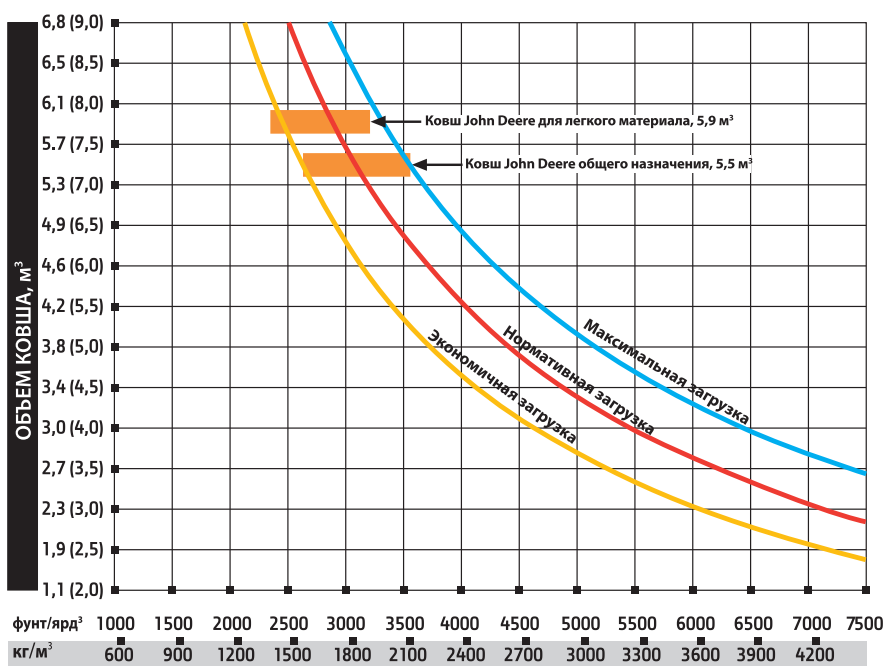
Добавить (+) или вычесть (-) вес, как указано для погрузчиков с колесными дисками, состоящими из 3 элементов.	Эксплуатационная масса	Опрокидывающая нагрузка в прямом положении	Опрокидывающая нагрузка при полном повороте — 40°, SAE	Ширина колеи	Ширина по колесам	Высота по вертикали
Шины Bridgestone 875/65 R 29, 1 Star, L-3 ⁸	0 кг	0 кг	0 кг	0 мм	0 мм	0 мм
Шины Michelin 29.5 R 25, 1 Star, L-3	-840 кг	-691 кг	-603 кг	0 мм	-110 мм	-11 мм
Шины Bridgestone 29.5 R 25, 1 Star, L-3	-724 кг	-596 кг	-519 кг	0 мм	-110 мм	-6 мм
Шины Firestone 29.5-25, 28PR, L-5	-348 кг	-286 кг	-250 кг	0 мм	-101 мм	-22 мм
Шины Bridgestone 29.5 R 25, 1 Star, L-5 ⁶	+512 кг	+421 кг	+367 кг	0 мм	-99 мм	+30 мм
Шины Michelin 29.5 R 25, 1 Star, L-5 ⁶	-32 кг	-26 кг	-23 кг	0 мм	-115 мм	+10 мм
Шины Michelin 875/65 R 29, 1 Star, L3	-388 кг	-319 кг	-282 кг	0 мм	-12 мм	-13 мм

* Эти значения могут отличаться в зависимости от конфигураций машин, значений веса или давления в шинах.

⁸ Требуется ограничитель угла качания заднего моста, установленные в положение 8°.

Рекомендации по выбору ковшей*

ПОГРУЗЧИКИ 844K-II СО СТАНДАРТНОЙ СТРЕЛОЙ Z-ОБРАЗНОГО ПРОФИЛЯ



СЫПУЧИЕ МАТЕРИАЛЫ

Сыпучие материалы	кг/м ³
Опилки, балансовая древесина	288
Угольный мусор (уголь, шлак, клинкер)	673
Глина и гравий, сухие	1602
Глина, брикетированная, твердая	1746
Глина, сухая, комьями насыпью	1009
Глина, добываемая в воде	1282
Уголь, антрацит, дробленый, насыпью	865
Уголь, каменный, умеренной влажности	801
Земля формовочная, сухая	1218
Илистый грунт, утрамбованный	1843
Гранит, дробленый	1538
Гипс	2275
Известняк, грубый, сортированный	1570
Известняк, разнокалиберный	1682
Известняк, измельченный или дробленый	1362
Песок, влажный	2083
Песок, сухой	1762
Песок чистый, водонаполненный	2083
Песчаник, карьерный	1314
Глинистый сланец, дробленый	1362
Шлак печной, гранулированный	1955
Камень или гравий калибра 37,5-87,5 мм	1442
Камень или гравий калибра 18,75 мм	1602

* Информация, содержащаяся в справочнике о ковшах различных объемов, обязательно производства John Deere, поможет подобрать ковш нужного объема с учетом плотности перевозимого материала, конфигурации погрузчика и условий эксплуатации. Оптимальный размер ковша определяется как окончательный результат, полученный при добавлении или вычитании всех значений опрокидывающей нагрузки, изменяющихся в зависимости от использования опционального оборудования. Указанная здесь «Экономичная загрузка» рекомендуется к использованию при эксплуатации машины на мягком грунте и неровных площадках. Указанная здесь «Максимальная загрузка» иногда рекомендуется к использованию при эксплуатации машины на твердом грунте и ровных площадках.

ПОГРУЗЧИКИ 844K-II СО СТАНДАРТНОЙ СТРЕЛОЙ Z-ОБРАЗНОГО ПРОФИЛЯ, ОСНАЩЕННЫЕ КОВШОМ С ПАЛЬЦЕВЫМ КРЕПЛЕНИЕМ

Дополнительное оборудование

Обозначения: ● — стандартная комплектация; ▲ — опция или специальное оборудование.
Для получения дополнительной информации обратитесь к дилеру John Deere.

724K 744K-II 824K-II 844K-II	Двигатель
● ● ● ●	Мокрые гильзы цилиндров
● ● ● ●	Программируемые функции автоматического перехода на холостые обороты и автоостановки двигателя
● ● ● ●	Выбор уровня холостых оборотов от 900 до 1250 об/мин
● ● ● ●	Защита стартера
● ● ● ●	Таймер автоматического охлаждения турбины/остановки двигателя
● ● ● ●	Автоматическое снижение мощности при превышении допустимых температурных значений в системе
● ● ● ●	Поликлиновый приводной ремень с автоматическим натяжителем
● ● ● ●	Электрический насос подкачки топлива
● ● ● ●	Двухступенчатый топливный фильтр-сепаратор и водоотделитель
● ● ● ●	Вертикальный навинчиваемый фильтр моторного масла с интервалом замены 500 часов
● ● ● ●	Лампа в отсеке двигателя
▲ ▲ ▲ ▲	Хромированная выхлопная труба
▲ ▲ ▲ ▲	Вспомогательное автоматическое устройство запуска с помощью эфира (рекомендуется использовать при температурах ниже -12°C)
▲ ▲ ▲ ▲	Подогреватель блока цилиндров (рекомендуется использовать при температурах ниже -23°C)
▲ ▲ ● ●	Центробежный предварительный воздушный фильтр двигателя
Трансмиссия	
● ● ● ●	Программируемая максимальная высшая передача
● ● ● ●	Активация калибровки муфт с экрана монитора
● ● ● ●	Вертикально навинчиваемый фильтр трансмиссионного масла с интервалом замены 2000 часов
● ● ● ●	Диагностические порты трансмиссии
● ● ● ●	5-скоростная трансмиссия с блокируемым гидротрансформатором
▲ ▲ ▲ ▲	4-скоростная трансмиссия с неблокируемым гидротрансформатором
● ● ● ●	Блокируемый дифференциал переднего моста
▲ ▲ ▲ ▲	Блокируемый дифференциал заднего моста
▲ ▲ ▲ ▲	Автоматическая блокировка дифференциала
● ● ● ●	Датчик температуры масла в мостах
● ● ● ●	Контроль пробуксовки колес
Система охлаждения Quad-Cool	
● ● ● ●	Радиатор повышенной прочности с защитой от попадания мусора и система охлаждения для работы при высоких температурах окружающего воздуха
● ● ● ●	2-сторонний доступ ко всем радиаторам
● ● ● ●	Изоляция от отсека двигателя
● ● ● ●	Встроенный радиатор моторного масла
● ● ● ●	Радиатор гидравлического масла (масляно-воздушный принцип охлаждения)
● ● ● ●	Радиатор трансмиссионного масла (масляно-воздушный принцип охлаждения)
● ● ● ●	Радиатор наддувочного воздуха (воздушно-воздушный принцип охлаждения)
● ● ● ●	Расширительный бачок для охлаждающей жидкости
● ● ● ●	Антифриз, -37°C
● ● ● ●	Поворотный-откидной вентилятор с функцией «охлаждение по требованию»
● ● ● ●	Защитное ограждение вентилятора
▲ ▲ ▲ ●	Система автоматического реверса вентилятора
● ● ● ●	Радиаторы масла в мостах и рабочего тормоза
● ● ● ●	Радиаторы для работы в жестких внешних условиях
Гидравлические системы	
● ● ● ●	Автоматический позиционер для возврата ковша в положение копания
● ● ● ●	Регулируемая автоматическая функция отключения стрелы / возврата в положение перевозки (в кабине)
● ● ● ●	Гидробак с визуальным указателем и сетчатым фильтром на горловине

724K 744K-II 824K-II 844K-II	Гидравлическая система (продолжение)
● ● ● ●	Диагностические порты гидравлической системы
● ● ● ●	Установленный в баке фильтр с интервалом замены 4000 часов
▲ ▲ ▲	2 рабочих функции — джойстик с переключателем выбора передач (FNR)
▲ ▲ ▲ ▲	2 рабочих функции — джойстик и переключатель выбора передач (FNR) на рулевой колонке
● ● ● ●	2 рабочих функции — 2 рычага с кнопками управления и переключатель выбора передач (FNR) на рулевой колонке
▲ ▲ ▲ ▲	3 рабочих функции — джойстик с переключателем выбора передач (FNR) и дополнительный рычаг для управления 3 функцией
▲ ▲ ▲ ▲	3 функции — джойстик, переключатель выбора передач (FNR) на рулевой колонке и дополнительный рычаг для управления 3 функцией
▲ ▲ ▲ ▲	3 функции — 3 рычага с кнопками управления и переключатель выбора передач (FNR) на рулевой колонке
● ● ● ●	Система регулирования плавности хода, автоматическая с возможностью регулировки скорости на мониторе
▲ ▲ ▲ ▲	Гидравлическая система управления для стопорных штифтов быстроразъемных муфт
Системы рулевого управления	
● ● ●	Стандартное рулевое колесо с ручкайкой вращения
▲ ▲ ●	Джойстик рулевого управления (включая стандартную рулевую колонку) с переключением передач, переключателем FNR и клаксоном
Электрическая система	
● ● ● ●	Полупроводниковая электрическая распределительная система
● ● ● ●	Запираемый выключатель «массы» электрической системы
● ● ● ●	Защитная крышка выносной клеммы для запуска двигателя на стартере
● ● ● ●	Готовая проводка для сигнального/проблескового маячка
● ● ● ●	Фонари: галогеновые передние фары с защитными ограждениями (2) / передние (4) и задние (2) рабочие фонари на кабине (724K) / рабочие фонари: передние (4), задние (2) на кабине ина задней радиаторной решетке (2) (744K-II, 824K-II и 844K-II) / сигналы поворота и проблесковые маячки (724K, 744K-II и 824K-II) / светодиодные стоп-сигналы и задние габаритные фонари
▲ ▲ ▲ ●	Сверхпрочные светодиодные сигналы поворота и габаритные огни
▲ ▲ ▲ ▲	Рабочие фонари, передние фары и габаритные огни класса Premium LED
● ● ● ●	Программируемая система подсветки
● ● ● ●	Звуковой рожок, электрический
● ● ● ●	Звуковой сигнал заднего хода
● ● ● ●	Многофункциональный цветной ЖК-монитор с поддержкой нескольких языков включает цифровые инструменты: аналоговый дисплей (показания температуры гидравлического масла, охлаждающей жидкости двигателя, трансмиссионного масла и давления моторного масла) / цифровой дисплей (обороты двигателя, указатель передачи трансмиссии/направления движения, счетчик наработки, уровень топлива, спидометр, одометр и температура окружающего воздуха)
● ● ● ●	Встроенный счетчик циклов (5 категорий)
● ● ● ●	Индикаторные лампочки: стандартные и выбираемые опции / желтый предупреждающий индикатор и красный индикатор остановки
● ● ● ●	Предупреждающие сообщения
● ● ● ●	Встроенная система диагностики: подробные данные по диагностическим кодам / значения датчиков / калибровки / тестер отдельных цепей
▲ ▲ ▲ ▲	Комплект антикоррозийной защиты электрической системы
▲ ▲ ▲ ▲	Радио AM/FM с настройкой на станции, передающие метеосводки, и проигрыватель компакт-дисков
● ● ● ●	Преобразователь напряжения 8 А (24-на-12 В)

Полезная мощность двигателя указана для машины в стандартной комплектации, включающей воздушный фильтр, систему выпуска отработавших газов, генератор переменного тока и охлаждающий вентилятор, и при условиях ее тестирования, предусмотренных стандартом ISO 9249. До высоты 3050 м двигатель может работать без снижения мощности. Технические данные и конструкция могут изменяться без уведомления. Технические характеристики, кроме емкости ковшей, указаны в соответствии со всеми применимыми стандартами ISO. Если не указано иное, то эти технические характеристики указываются с учетом веса соответствующей погрузочной части и оборудования, входящего в стандартную комплектацию: кабины с конструкцией для защиты при опрокидывании (ROPS), заднего литого бампера/противовеса, боковых щитков трансмиссии, защиты днища, стандартных шин, полного топливного бака и оператора (79 кг).

Дополнительное оборудование

Обозначения: ● — стандартная комплектация; ▲ — опция или специальное оборудование.
Для получения дополнительной информации обратитесь к дилеру John Deere.

724К	744К-II	824К-II	844К-II	Кабина оператора
●	●	●	●	Шумоизолированная кабина с системой кондиционирования / обогревателем
●	●	●	●	Запуск без ключа и несколько режимов безопасности
●	●	●	●	Герметичная кнопочная панель с индикацией активирования функций
●	●	●	●	Сиденье из пеноматериала, с тканевой обивкой, выдвижной спинкой и регулируемой пневмоподвеской
▲	●	▲	●	Регулируемое сиденье класса Premium с высокой широкой спинкой и выдвижным подголовником, подогревом, покрытием из кожи и ткани и пневмоподвеской
●	●	●	●	Элементы управления гидравликой прикреплены к сиденью
●	●	●	●	Легко заметный ярко-оранжевый втягивающийся ремень шириной 76 мм
●	●	●	●	Подстаканники (2)
●	●	●	●	Держатель для пищевого контейнера/охладителя
●	●	●	●	Потолочная лампа и лампочка для чтения (включены в освещение шумоизолированной кабины)
●	●	●	●	Разъем питания на 12 В
●	●	●	●	Резиновый коврик
●	●	●	●	Рулевая колонка
●	●	●	●	Отсек для руководства по эксплуатации
●	●	●	●	Наружные (2) и внутренние (1) зеркала заднего вида
●	●	●	●	Наружные (2) и внутренние (2) зеркала заднего вида
▲	▲	▲	▲	Большие наружные зеркала с подогревом
●	●	●	●	Левосторонний доступ к кабине оператора
●	●	●	●	Ступени с противоскользящим покрытием и эргономичные поручни
●	●	●	●	Солнцезащитный козырек (только для шумоизолированной кабины)
●	●	●	●	Разводка под радио (только для шумоизолированной кабины)
●	●	●	●	Стеклоочистители и стеклоомыватели переднего и заднего ветровых стекол, работающие в прерывистом режиме
▲	▲	▲	▲	Центробежный предварительный воздушный фильтр кабины
▲	▲	▲	▲	Кронштейн для проблескового маячка
▲	▲	▲	▲	Камера заднего вида и система радиолокационного обнаружения объектов
Погрузочная часть погрузчика				
●	●	●	●	Стрела Z-образного профиля
▲	▲	▲	▲	Стрела с Z-образным профилем с увеличенной высотой разгрузки (High Lift)
Ковши и навесное оборудование				
▲	▲	▲	▲	Полный ассортимент ковшей с пальцевым креплением John Deere
▲	▲	▲	▲	Гидравлическая муфта Hi-Vis, позволяющая подсоединять навесное оборудование с принятой в Европе схемой (Volvo)
▲	▲	▲	▲	Полный ассортимент навесных ковшей и вилок John Deere
▲	▲	▲	▲	Ограждение ковша с болтовым креплением
▲	▲	▲	▲	Ограждение с болтовым креплением для вилочной рамы

724К	744К-II	824К-II	844К-II	Машина
●	●	●	●	Система JDLink™ (доступна не во всех регионах; для получения подробной информации обратитесь к дилеру)
●	●	●	●	Передние и задние проушины (в комплектацию модели 844К-II включаются промежуточные проушины для транспортировки)
●	●	●	●	Задний литой бампер со сцепкой и стопорным штифтом
●	●	●	●	Запорный палец шарнирного соединения
●	●	●	●	Запорный палец стрелы погрузочного механизма для обслуживания
●	●	●	●	40-градусный угол вращения шарнирно-поворотного устройства рулевого управления в каждую сторону с резиновыми амортизирующими упорами на раме
●	●	●	●	Антивандалная защита с запираемыми ограждениями двигателя, отсек для правого противовеса, аккумуляторный отсек, доступ к заливной горловине для заливки жидкости в радиатор моторного/гидравлического трансмиссионного масла
●	●	●	●	Правые и левые поручни, платформы и ступеньки
●	●	●	●	Ступеньки для сервисного обслуживания и поручни
●	●	●	●	Отсек для хранения
●	●	●	●	Сетчатый фильтр на горловине топливного бака
●	●	●	●	Защита топливного бака для работы в тяжелых условиях
●	●	●	●	Заправка топливом с уровня земли
●	●	●	●	Возможность проведения ежедневного обслуживания с одной стороны машины с уровня земли
●	●	●	●	Экологически безопасные сливные отверстия для моторного, трансмиссионного, гидравлического масел и охлаждающей жидкости двигателя
●	●	●	●	Пробоотборные порты для моторного, трансмиссионного, гидравлического масла и масел в системе моста, для охлаждающей жидкости двигателя
●	●	●	●	Шины 23,5 R 25 для колесных дисков, состоящих из 3 элементов
▲	▲	▲	▲	Шины 23,5 R 25 для колесных дисков, состоящих из 5 элементов
●	●	●	●	Шины 26,5 R 25 для колесных дисков, состоящих из 5 элементов
▲	▲	▲	▲	Шины 29,5 R 25 для дисковых колес, состоящих из 5 элементов
●	●	●	●	Шумоподавляющий комплект 1 уровня
▲	▲	▲	▲	Шумоподавляющий комплект 2 уровня
▲	▲	●	●	Боковые щитки трансмиссии и защита днища
▲	▲	▲	▲	Система быстрой заправки топлива
▲	▲	▲	▲	Система быстрой смены жидкостей (моторного, трансмиссионного и гидравлического масел и охлаждающей жидкости двигателя)
▲	▲	▲	▲	Крылья с широкими брызговиками, передние
▲	▲	▲	▲	Крылья с широкими брызговиками, передние и задние
▲	●	●	●	Подъемные проушины
▲	▲	▲	▲	Кронштейн и подсветка для номерного знака
▲	▲	▲	▲	Специальное ограждение для работы на свалках и лесозаготовительных работ

Полезная мощность двигателя указана для машины в стандартной комплектации, включающей воздушный фильтр, систему выпуска отработавших газов, генератор переменного тока и охлаждающий вентилятор, и при условиях ее тестирования, предусмотренных стандартом ISO 9249. До высоты 3050 м двигатель может работать без снижения мощности. Технические данные и конструкция могут изменяться без уведомления. Технические характеристики, кроме емкости ковшей, указаны в соответствии со всеми применимыми стандартами ISO. Если не указано иное, то эти технические характеристики указываются с учетом веса соответствующей погрузочной части и оборудования, входящего в стандартную комплектацию: кабины с конструкцией для защиты при опрокидывании (ROPS), заднего литого бампера/противовеса, боковых щитков трансмиссии, защиты днища, стандартных шин, полного топливного бака и оператора (79 кг).



03-08-16