

VÄDERSTAD

Rollex

RX 450-1020

No. 8000-



**Reservdelsbok
Spare Parts List
Ersatzteilverzeichnis**

900198
2009-11-13

1 Förklaringar av koder

Explanations of codes

Erklärung kodes

Fig. / Abb.

1	Slitdelar, Wearparts, Verschleißteilen	7
2	Drag, Drawbar, Zugdeichsel	9
3	Ram, Frame, Rahmen.....	13
4	Ram, Frame, Rahmen.....	19
5	Vältringar, Roller rings, Walzenringen	23
6	Laging, vältpaket, Bearing, roller ring unit, Lagerung, Walzenpaket	25
7	Laging, vältpaket HD, Bearing, roller ring unit HD, Lagerung, Walzenpaket HD	27
8	Laging, vältpaket, Bearing, roller ring unit, Lagerung, Walzenpaket	29
9	Laging, vältpaket HD, Bearing, rollerring ring unit HD, Lagerung, Walzenpaket HD	31
10	Vältringar, Roller rings, Walzenringen	33
11	Vältringar, Roller rings, Walzenringen	35
12	Vältpaket, Roller ring unit, Walzenpaket.....	37
13	Vältpaket, Roller ring unit, Walzenpaket.....	39
14	Vältpaket, Roller ring unit, Walzenpaket.....	41
15	Dekaler, Decals, Aufkleber	43
16	Crossboard, Crossboard, Crossboard	45
17	Hydraulik, Crossboard, Hydraulics, Crossboard, Hydraulik, Crossboard	49

1 Förklaringar av koder

Explanations of codes

Erklärung kodes

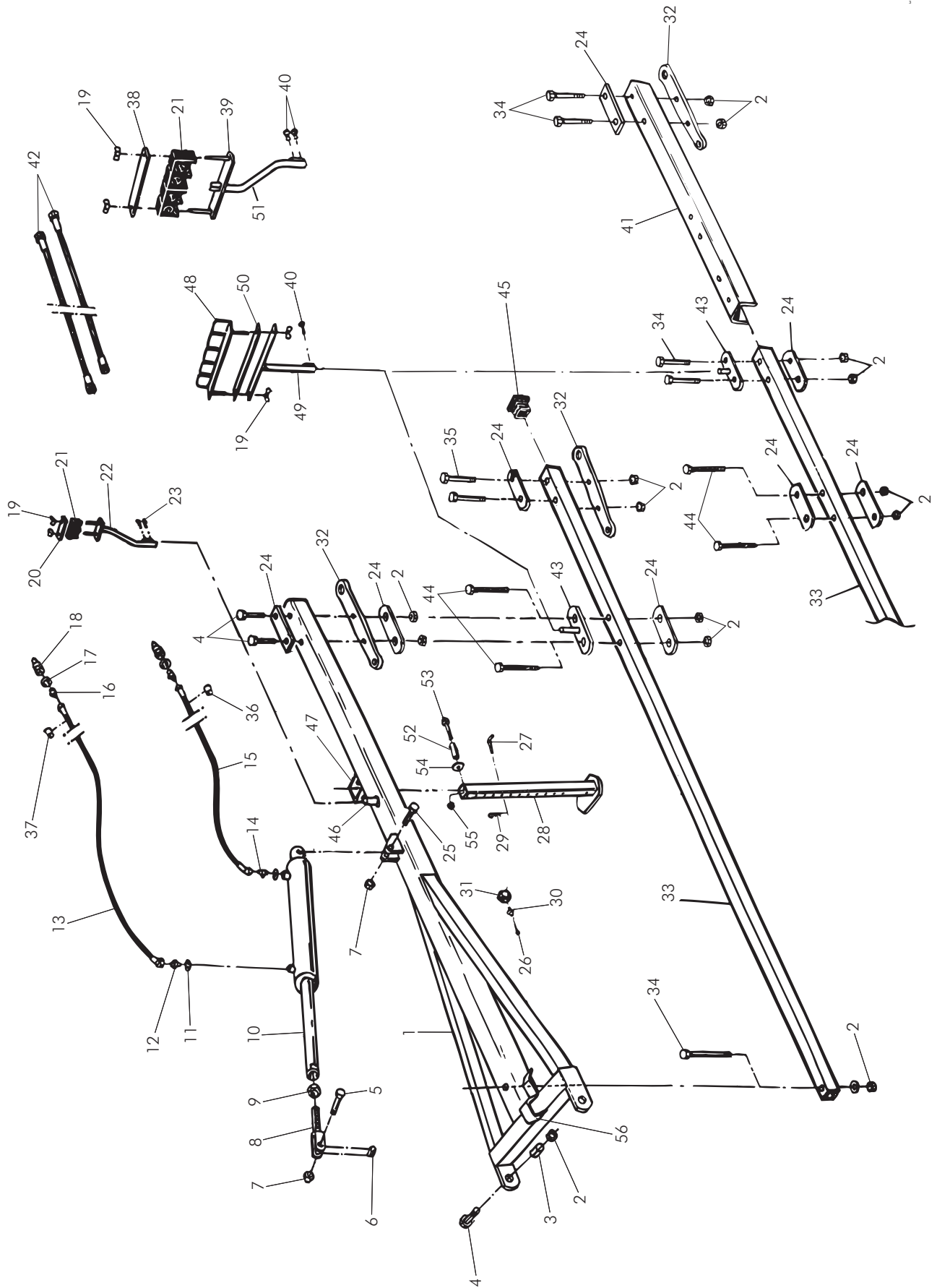
Förkortning Shortening Verkürzungen	Svenska	English	Deutsch
EXT	Förlängning	Extension	Verlängerung
LH	Vänster	Left hand	Links
RH	Höger	Right hand	Rechts
IN	Inre	Inner	Innere
OUT	Yttre	Outer	Äußere
UP	Övre	Upper	Obere
LOW	Undre	Lower	Untere
FR	Främre	Front	Vordere
REAR	Bakre	Rear	Hintere
CR	Mitt	Center	Mitte
ML	Hane	Male	Männchen
FML	Hona	Female	Weibchen
SPEC	Special	Special	Special
PL	Slät	Plain	Glatt
ST	Rak	Straight	Gerade
TW	Vriden	Twisted	Gedreht
ANG	Böjd	Bent	Gebogen
TO	Tandad	Toothed	Gezahnt
TR	Traktormönstrat	Tractor tread	Tractor profil
RB	Ribbat	Ribbed	Gerippt
ASSY	Komplett	Complete	Komplett
P.OF	Antal i förpackning	Package of	Anzahl pro Verpackung
DI	Diameter inre	Inner diameter	Innendurchmesser
DO	Diameter yttre	Outer diameter	Außendurchmesser
D	Hydraulicylinder diameter	Hydraulicylinder diameter	Hydraulicylinder durchmesser
H	Höjd	Height	Höhe
L	Längd	Length	Länge
T	Tjocklek	Thickness	Dicke
V	Volym	Volume	Volumen
W	Bredd	Width	Breite
WI	Bred	Wide	Breit
NW	Smal	Narrow	Schmal
Z	Antal kuggar	Number of cogs	Anzahl Zacken

Fig. / Abb. 1

Antal slitdelar/maskin **Number of wear plates/machine** **Anzahl verschleißteil/maschine**

		RX 450	RX 510	RX 620	RX 650	RX 730	RX 760	RX 820	RX 940	RX 1020
Antal vältringar, smala Roller rings, quantity, narrow Anzahl Walzenringe, schmal	Camb 301012 HD 101081	39	44	54	56	64	66	72	82	88
Antal vältringar, bred Roller rings, quantity, broad Anzahl Walzenringe, breit	Camb 301002 HD 101080	39	44	54	56	64	66	72	82	88
Antal vältringar, CK Roller rings, quantity, CK Anzahl Walzenringe, CK	101106 101107 101108 101109 101112	18 18 3 3 3	21 22 3 3 2	27 30 3 3 2	28 29 3 3 2	35 25 3 3 10		34 33 5 5 6	40 41 5 5 4	44 39 4 4 10
Antal Crossboardpinnar Number of Crossboard tines Anzahl Crossboardzinken	202181, -774 202777, 775-1028 202181, 775-1028 441344, 1029- 202181,1029-	18 14 4 16 2	20 4 16 18 2	24 20 4 22 2	26 20 4 28 2	30 26 4 28 2	30 26 4 28 2	34 28 6 30 2		
Antal spetsar till CB Number of points for CB Anzahl Spitze für CB	440603 440694, LH 440695, RH	16 1 1	18 1 1	22 1 1	24 1 1	28 1 1	28 1 1	32 1 1		
Antal skorpbrytarstål till CB Number of crust breaking points for CB Anzahl Krustenbrecher für CB	101105, -774 101130, 775-869 421370, 870-	18	20	24	26	30	30	34		
Singel knife	430400	18	20	24	26	30	30	34		
Double knife	433939	18	20	24	26	30	30	34		

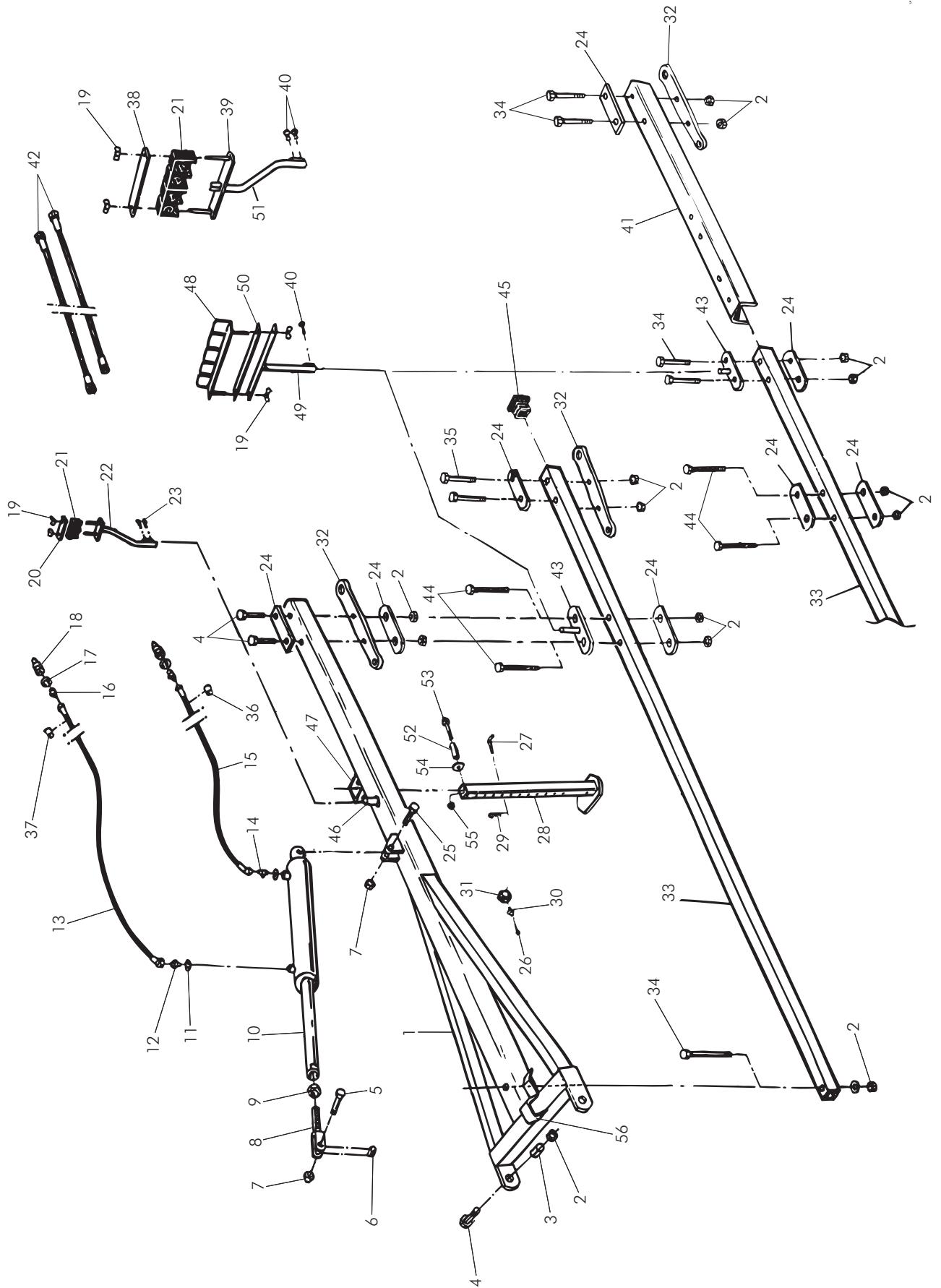
Fig. / Abb. 2



**Drag
Drawbar
Zugdeichsel**
RX 450-1020

Pos	No.	Svenska	English	Deutsch	Dim	
1	306839	Drag	Draw-bar	Deichsel		
2	51022400021	Låsmutter	Lock nut	Sicherungsmutter	M24	
3	53023001490	Spännstift	Roll pin	Spannstift	30x14	
4	404300	Skruv	Screw	Schraube	M24x80, 10.9	
5	403240	Skruv	Screw	Schraube	M20x80, 10.9	
6	53022502090	Spännstift	Roll pin	Spannstift	Ø25x20	
7	51022000021	Låsmutter	Lock nut	Sicherungsmutter	M20	
8	409297	Gaffel	Fork	Gabel		
9	419490	Lågmutter	Nut, low	Mutter, flach	M30x2	
10	418150	Hydraulcylinder	Hydraulic ram	Hydraulikzylinder	D:90/50	RX 450-620, 9881-
10	418150	Hydraulcylinder	Hydraulic ram	Hydraulikzylinder	D:90/50	RX 650-1020, 8800-
10	418179	Tätningssats	Sealing set	Dichtungssatz		RX 620 HD
10	418116	Cylinderrör	Ram tube	Zylinderrohr		
10	418117	Kolvstång	Piston rod	Kolbenstange		
10	426565	Kolvstångsstyrning	Piston rod guide	Kolbenstangenführung		
10	417131	Hydraulcylinder	Hydraulic ram	Hydraulikzylinder	D:90/40	RX 450-620, -9880
10	411279	Tätningssats	Sealing set	Dichtungssatz		
10	418195	Cylinderrör	Ram tube	Zylinderrohr		
10	414609	Kolvstång	Piston rod	Kolbenstange		
10	414602	Kolvstångsstyrning	Piston rod guide	Kolbenstangenführung		
10	411278	Hydraulcylinder	Hydraulic ram	Hydraulikzylinder	D:90/40	RX 650-1020, -8799
10	401471	Tätningssats	Sealing set	Dichtungssatz		
10	414600	Cylinderrör	Ram tube	Zylinderrohr		
10	414601	Kolvstång	Piston rod	Kolbenstange		
10	414602	Kolvstångsstyrning	Piston rod guide	Kolbenstangenführung		
11	402202	Gummistålsbricka	Rubber steel washer	Gummistahlscheibe	1/4"	
12	401790	Nippel	Nipple	Nippel	1/4"-1/4"	
13	429545	Hydraulslang	Hydraulic hose	Hydraulikschlauch	DI:1/4", L:3500	10841-
14	401790	Nippel	Nipple	Nippel	1/4"-1/4"	
15	409522	Hydraulslang	Hydraulic hose	Hydraulikschlauch	DI:1/4", L:3000	
16	401782	Nippel	Nipple	Nippel	1/4"-1/2"	
17	401774	Gummistålsbricka	Rubber steel washer	Gummistahlscheibe	1/2"	
18	401776	Snabbkoppling	Quick coupling	Schnellkupplung	ML, 1/2"	
19	51050800021	Vingmutter	Wing nut	Flügelmutter	M8	
20	405128	Platta	Plate	Platte	UP	
21	404750	Slanghållargummi	Hose holder rubber	Gummistück, Schlauchhalter		
22	405126	Slanghållare	Hose holder	Schlauchhalter		
23	50010804021	Skruv	Screw	Schraube	M8x40	
24	483659	Platta	Plate	Platte		
25	403236	Skruv	Screw	Schraube	M20x100, 10.9	
26	50011405021	Skruv	Screw	Schraube	M14x50	
27	401029	Sprint	Pin	Splint		
28	454452	Stödben	Support	Stützbein		
29	405080	Låsnål	Locking pin	Arretierstift		
30	403706	Handtagsförlängare	Handle extension	Handgriffverlängerung		
31	402850	Kulhandtag	Ball handle	Kugelhandgriff		
32	306840	Dragögla	Towing eyelet	Zugöse		
33	306845	Förlängningsdrag	Draw-bar, extended	Deichsel, verlängerte	L:3200	
34	404666	Skruv	Screw	Schraube	M24x145, 10.9	
35	415183	Skruv	Screw	Schraube	M24x165, 10.9	
36	411300	Plastring, gul	Plastic ring, yellow	Kunststoffring, gelb	+	
37	411301	Plastring, gul	Plastic ring, yellow	Kunststoffring, gelb	-	
38	405123	Platta	Plate	Platte	UP	
39	405119	Slanghållare, dubbel	Hose holder, double	Schlauchhalter, doppelte		
40	50000801221	Skruv	Screw	Schraube	M8x12	
41	450102	Drag, förlängningsdel	Draw-bar, extension part	Deichsel, Verlängerungsteil	L:2720	
42	418710	Hydraulslang	Hydraulic hose	Hydraulikschlauch	DI:1/4", L:800	
42	429502	Hydraulslang	Hydraulic hose	Hydraulikschlauch	DI:1/4", L:3900	
42	429503	Hydraulslang	Hydraulic hose	Hydraulikschlauch	DI:1/4", L:4800	
43	418733	Platta	Plate	Platte		
44	415181	Skruv	Screw	Schraube	M24x160, 10.9	
45	416420	Plastplugg	Plastic plug	Kunststoffpfropfen		
46	405580	Fäste	Bracket	Halterung		
47	423866	Fäste	Bracket	Halterung		

Fig. / Abb. 2



**Drag
Drawbar
Zugdeichsel**
RX 450-1020

Pos	No.	Svenska	English	Deutsch	Dim	
48	427221	Plåt, slanghållare	Plate, hose clamp	Blech, Schlauchhalterung		
49	427222	Slanghållare	Hose holder	Schlauchhalter		
50	427218	Slanghållargummi	Hose holder rubber	Gummistück, Schlauchhalter		
51	427223	Slanghållare	Hose holder	Schlauchhalter	ASSY	
52	440418	Distansrör	Distance tube	Distanz Rohr		
53	50001613021	Skruv	Screw	Schraube	M16x130	
54	52141600041	Bricka	Washer	Scheibe	17,5x56x5	
55	51011600021	Låsmutter	Lock nut	Sicherungsmutter	M16	
56	303070	Klack	Head	Nase		

Fig. / Abb. 3

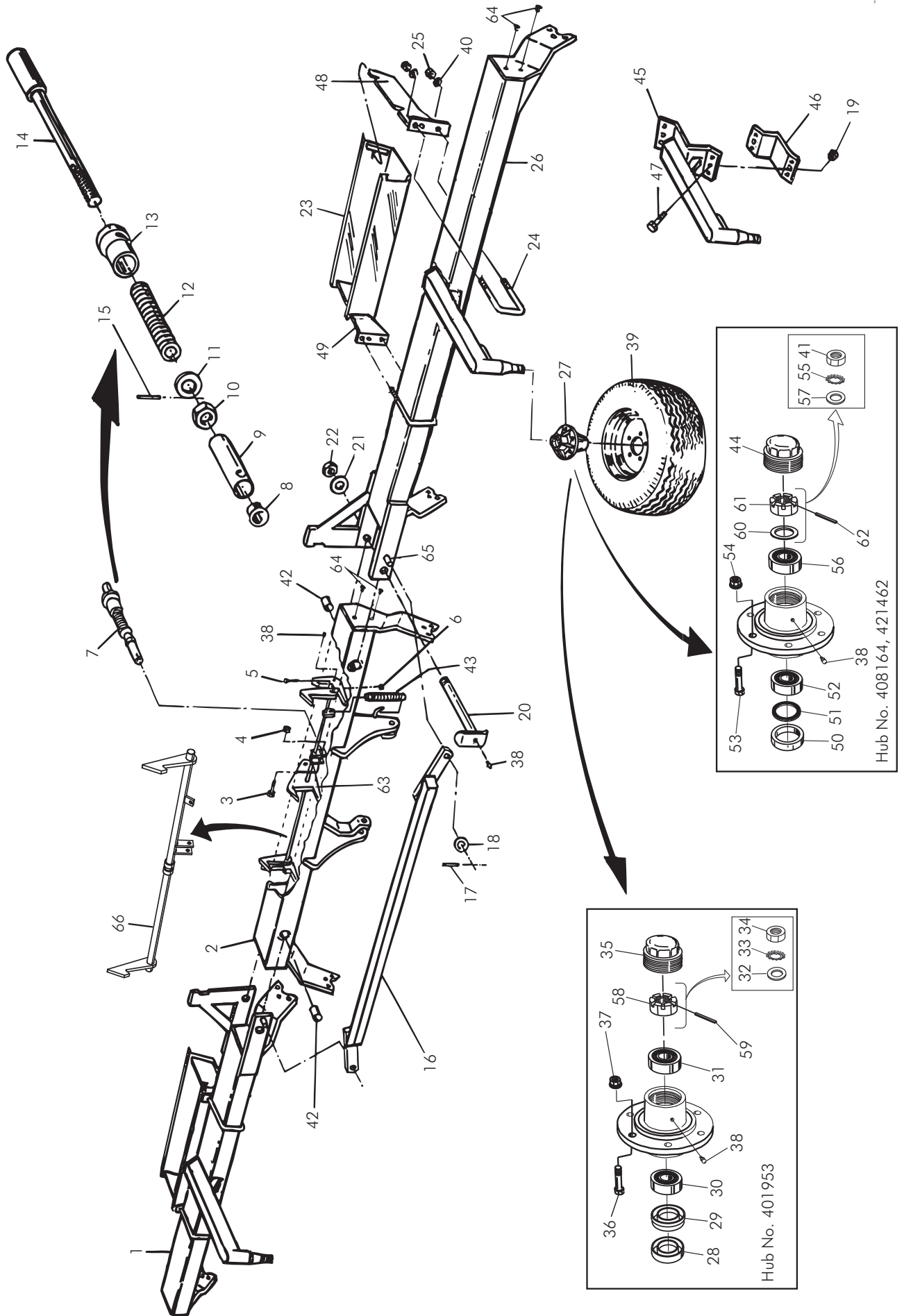
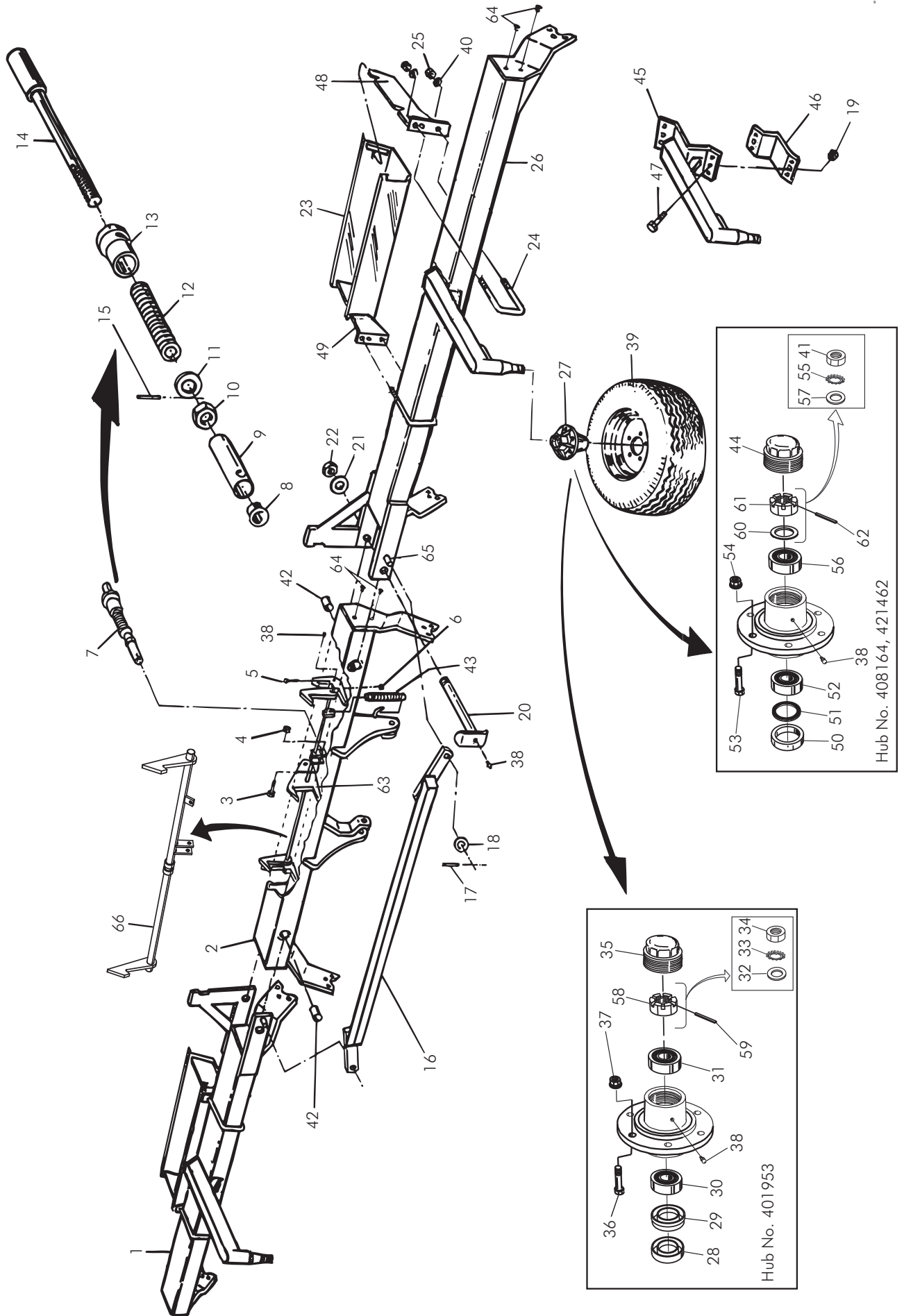


Fig. / Abb. 3

**Ram
Frame
Rahmen**
RX 450-620, 730-760

Pos	No.	Svenska	English	Deutsch	Dim	
1	306801	Hjulsektion	Wheel section	Radsektion	LH	RX 450-510
1	306804	Hjulsektion	Wheel section	Radsektion	LH	RX 620
1	421627	Hjulsektion	Wheel section	Radsektion	LH	RX 620 HD
1	421512	Hjulsektion	Wheel section	Radsektion	LH	RX 730, 9386-
1	307630	Hjulsektion	Wheel section	Radsektion	LH	RX 730, 9282-9385
1	306862	Hjulsektion	Wheel section	Radsektion		RX 730, -9281
1	306864	Hjulsektion	Wheel section	Radsektion	LH	RX 730 HD, -9281
1	306807	Hjulsektion	Wheel section	Radsektion	LH	RX 760
2	421925	Mittsektion	Centre section	Mittelsektion		RX 450, 9881-
2	306800	Mittsektion	Centre section	Mittelsektion		RX 450, -9880
2	421926	Mittsektion	Centre section	Mittelsektion		RX 510-620, 9881-
2	306803	Mittsektion	Centre section	Mittelsektion		RX 510-620, -9880
2	306829	Mittsektion	Centre section	Mittelsektion		RX 620 HD
2	306806	Mittsektion	Centre section	Mittelsektion		RX 730, 760
3	50001207021	Skruv	Screw	Schraube	M12x70	
4	51011200021	Låsmutter	Lock nut	Sicherungsmutter	M12	
5	50001608021	Skruv	Screw	Schraube	M16x80	
6	51001600021	Mutter	Nut	Mutter	M16	
7	303464	Öppningsanordning	Opening device	Öffnungsvorrichtung	ASSY	
8	407660	Plastplugg	Plastic plug	Kunststoff-Pfropfen		
9	409258	Rör	Tube	Rohr		
10	51032200021	Mutter	Nut	Mutter	M22	
11	52002200041	Bricka	Washer	Scheibe	M22	
12	407641	Fjäder	Spring	Feder		
13	407642	Hylsa	Sleeve	Hülse		
14	409257	Stång	Rod	Stange		
15	53000804091	Spännstift	Roll pin	Spannstift	Ø8x40	
16	306325	Parallellstag	Parallel stay	Lenkspurstange		RX 450
16	306326	Parallellstag	Parallel stay	Lenkspurstange		RX 510-620
16	306327	Parallellstag	Parallel stay	Lenkspurstange		RX 760
17	53000605091	Spännstift	Roll pin	Spannstift	Ø6x50	
18	52002400041	Bricka	Washer	Scheibe	M24	
19	51002000021	Mutter	Nut	Mutter	M20	
20	303888	Ledbult	Pin bolt	Gelenkbolzen		RX 450-760
21	52003000041	Bricka	Washer	Scheibe	M30	
22	51023000011	Låsmutter	Lock nut	Sicherungsmutter	M30	
23	201432	Stenlåda, tillbehör	Stone tray, accessories	Steinkasten, Zubehör	1,1 m	RX 450-510
23	411282	Stenlåda, tillbehör, när sladdplanka används	Stone tray, accessories, when fitted with clod-crushing board	Steinkasten, Zubehör, wann ausgerüstet mit Schlepp-Balken	0,725 m	RX 450-510
23	449926	Stenlåda	Stone tray	Steinkasten	1,0 m	-12589
23	449927	Stenlåda	Stone tray	Steinkasten	0,675 m	-12589
24	417130	Krampa	Clamp	Krampe		
25	51011600021	Låsmutter	Lock nut	Sicherungsmutter	M16	
26	306802	Hjulsektion	Wheel section	Radsektion	RH	RX 450-510
26	306805	Hjulsektion	Wheel section	Radsektion	RH	RX 620
26	421628	Hjulsektion	Wheel section	Radsektion	RH	RX 620 HD
26	421513	Hjulsektion	Wheel section	Radsektion	RH	RX 730, 9386-
26	307631	Hjulsektion	Wheel section	Radsektion	RH	RX 730, 9282-9385
26	306863	Hjulsektion	Wheel section	Radsektion	RH	RX 730, -9281
26	306865	Hjulsektion	Wheel section	Radsektion	RH	RX 730 HD, -9281
26	306808	Hjulsektion	Wheel section	Radsektion	RH	RX 760
27	401953	Nav	Hub	Nabe	ASSY	RX 450-620
27	421462	Nav	Hub	Nabe	ASSY	RX 620 HD, 9676-
27	421462	Nav	Hub	Nabe	ASSY	RX 730, 9676-
27	408164	Nav	Hub	Nabe	ASSY	RX 620-760 HD, -9675
27	408164	Nav	Hub	Nabe	ASSY	RX 730-760, 9282-9675
27	401953	Nav	Hub	Nabe	ASSY	RX 730-760, -9281
28	401954	Tätningbricka	Sealing washer	Dichtungsscheibe	OUT	
29	401955	Tätningbricka	Sealing washer	Dichtungsscheibe	IN	
30	401956	Rullager	Roller bearing	Rollenlager		
31	401961	Rullager	Roller bearing	Rollenlager		

Fig. / Abb. 3



Ram
Frame
Rahmen

Pos	No.	Svenska	English	Deutsch	Dim	
32	401962	Bricka	Washer	Scheibe		RX 450-510, -9582
32	401962	Bricka	Washer	Scheibe		RX 620, -9609
32	401962	Bricka	Washer	Scheibe		RX 730-760, -9281
33	401963	Låsbricka	Locking washer	Sicherungsscheibe		RX 450-510, -9582
33	401963	Låsbricka	Locking washer	Sicherungsscheibe		RX 620, -9609
33	401963	Låsbricka	Locking washer	Sicherungsscheibe		RX 730-760, -9281
34	401964	Mutter	Nut	Mutter		RX 450-510, -9582,
34	401964	Mutter	Nut	Mutter		RX 620, -9609
34	401964	Mutter	Nut	Mutter		RX 730-760, -9281
35	401965	Navkapsel	Hub cap	Radkappe		
36	401959	Navskruv	Hub screw	Nabenschraube		
37	401960	Navmutter	Hub nut	Nabenmutter		
38	407661	Smörjnippel	Grease nipple	Schmiernippel	ST, M8	
39	428250	Hjul	Wheel	Rad	ASSY	RX 450-730, RX 510 HD, 10596-
39	428251	Däck, 14-lagers	Tyre, 14 PLY	Reifen, PR 14		RX 450-730, RX 510 HD, 10596-
39	420316	Slang	Hose	Schlauch		RX 450-730, RX 510 HD, 10596-
39	420317	Fälg	Rim	Felge		RX 450-730, RX 510 HD, 10596-
39	411898	Hjul	Wheel	Rad	ASSY	RX 450-620, 10545-10595
39	419487	Däck, 14-lagers	Tyre, 14 PLY	Reifen, PR 14		RX 450-620, 10545-10595
39	420316	Slang	Hose	Schlauch		RX 450-620, 10545-10595
39	420317	Fälg	Rim	Felge		RX 450-620, 10545-10595
39	419486	Hjul	Wheel	Rad	ASSY, 10,0/75x15.3	RX 450-620, 9000-10544
39	419487	Däck, 14-lagers	Tyre, 14 PLY	Reifen, PR 14		RX 450-620, 9000-10544
39	420316	Slang	Hose	Schlauch		RX 450-620, 9000-10544
39	420317	Fälg	Rim	Felge		RX 450-620, 9000-10544
39	409254	Hjul	Wheel	Rad	ASSY, 10,0/80x12	RX 450-510, -8999
39	409255	Däck, 8-lagers	Tyre, 8 PLY	Reifen, PR 8	10,0/80x12	RX 450-510, -8999
39	404976	Slang	Hose	Schlauch		RX 450-510, -8999
39	404977	Fälg	Rim	Felge		RX 450-510, -8999
39	404974	Hjul	Wheel	Rad	ASSY, 10,0/80x12	RX 510 HD, RX 620, RX 730, -8999
39	404975	Däck, 10-lagers	Tyre, 10 PLY	Reifen, PR 10	10,0/80x12	RX 510 HD, RX 620, RX 730, -8999
39	404976	Slang	Hose	Schlauch		RX 510 HD, RX 620, RX 730, -8999
39	404977	Fälg	Rim	Felge		RX 510 HD, RX 620, RX 730, -8999
39	414979	Hjul 10-lagers	Wheel, 10 PLY	Rad, PR 10	ASSY, 400/60x15,5"	RX 730, 9282-
39	414980	Däck 10-lagers	Tyre 10 PLY	Reifen PR 10	400/60x15,5	RX 730, 9282-
39	414981	Slang	Hose	Schlauch		RX 730, 9282-
39	414982	Fälg	Rim	Felge		RX 730, 9282-
39	419486	Hjul	Wheel	Rad	ASSY, 10,0/75x15.3	RX 730, 9000-9281
39	411899	Däck, 14-lagers	Tyre, 14 PLY	Reifen, PR 14	10,0/75x12"	RX 730, 9000-9281
39	404676	Tätningssats	Sealing set	Dichtungssatz		RX 730, 9000-9281
39	404977	Fälg	Rim	Felge		RX 730, 9000-9281
39	404974	Hjul	Wheel	Rad	ASSY, 10,0/80x12	RX 760
39	404975	Däck, 10-lagers	Tyre, 10 PLY	Reifen, PR 10	10,0/80x12	RX 760
39	401473	Slang	Hose	Schlauch		RX 760
39	401472	Fälg	Rim	Felge		RX 760
39	410484	Hjul	Wheel	Rad	ASSY, 280x15,5	RX 760 J
39	410485	Däck, 14-lagers	Tyre, 14 PLY	Reifen, PR 14	280x15,5	RX 760 J
39	401473	Slang	Hose	Schlauch		RX 760 J
39	401472	Fälg	Rim	Felge		RX 760 J
39	414979	Hjul 10-lagers	Wheel, 10 PLY	Rad, PR 10	ASSY, 400/60x15,5"	RX 620-760 HD
39	414980	Däck 10-lagers	Tyre 10 PLY	Reifen PR 10	400/60x15,5	RX 620-760 HD
39	414981	Slang	Hose	Schlauch		RX 620-760 HD
39	414982	Fälg	Rim	Felge		RX 620-760 HD
40	52001400041	Bricka	Washer	Scheibe	M14	
41	408166	Axelmutter	Axle nut	Achsmutter		RX 620-760 HD, -9675
42	407613	Lagring	Bearing	Lagerung		
43	406568	Fjäder	Spring	Feder		
44	408165	Navkapsel	Hub cap	Radkappe		
45	307609	Hjulställ	Wheel undercarriage	Radgestell		RX 730, 9282-9385
46	307611	Platta till 307609	Plate for 307609	Platte für 307609		
47	50002007021	Skruv	Screw	Schraube	M20x70	
48	307604	Gavel	Gable	Giebel	LH	RX 620-760
49	307605	Gavel	Gable	Giebel	RH	RX 620-760
50	408175	Tätningssring	Sealing ring	Dichtungsring		
51	408174	Filtremsa	Felt strip	Filzstreifen		
52	408170	Rullager	Roller bearing	Rollenlager	32211	
53	408173	Fälgbult	Wheel stud	Nabenbolzen	M18x1.5	

Fig. / Abb. 3

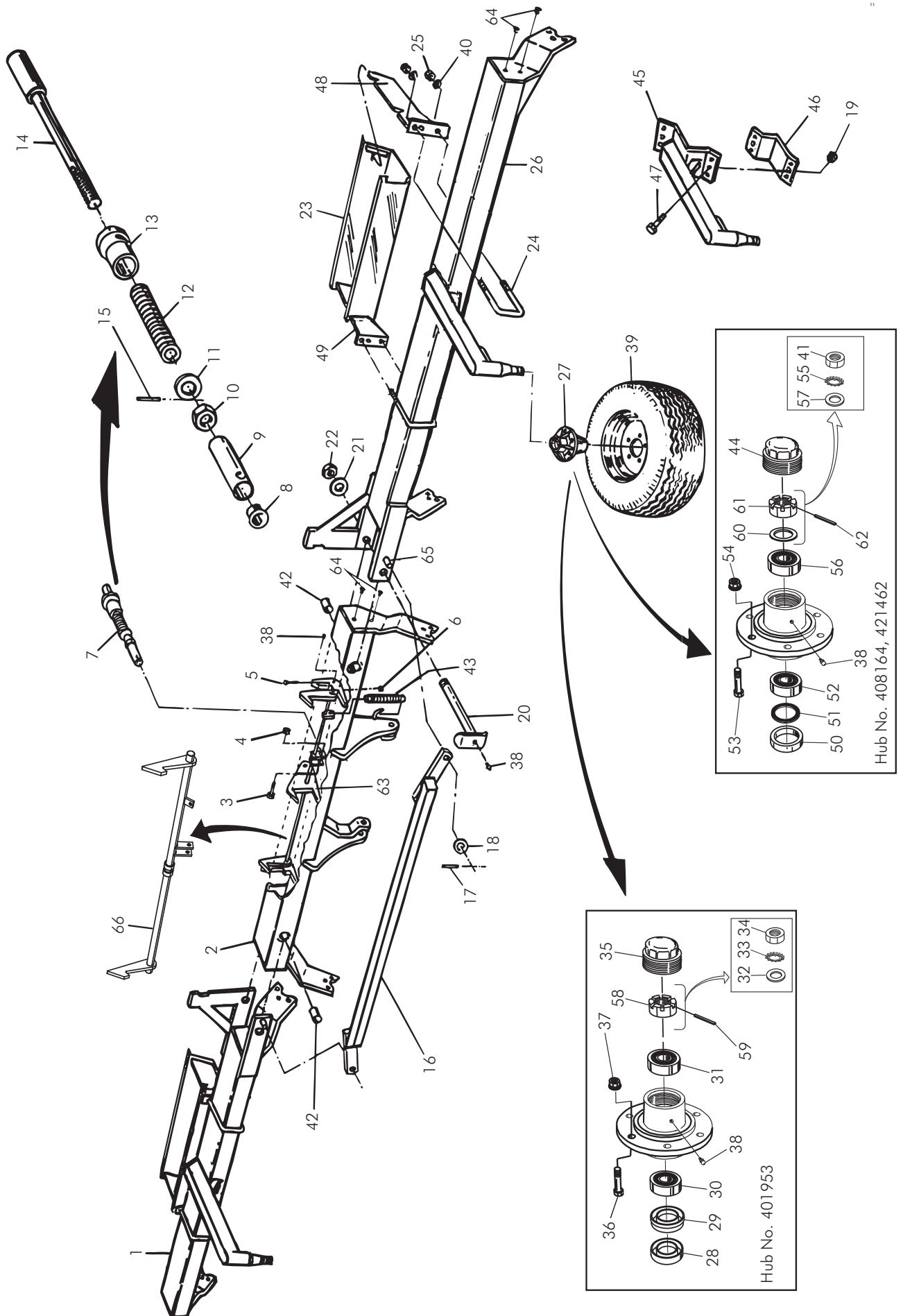


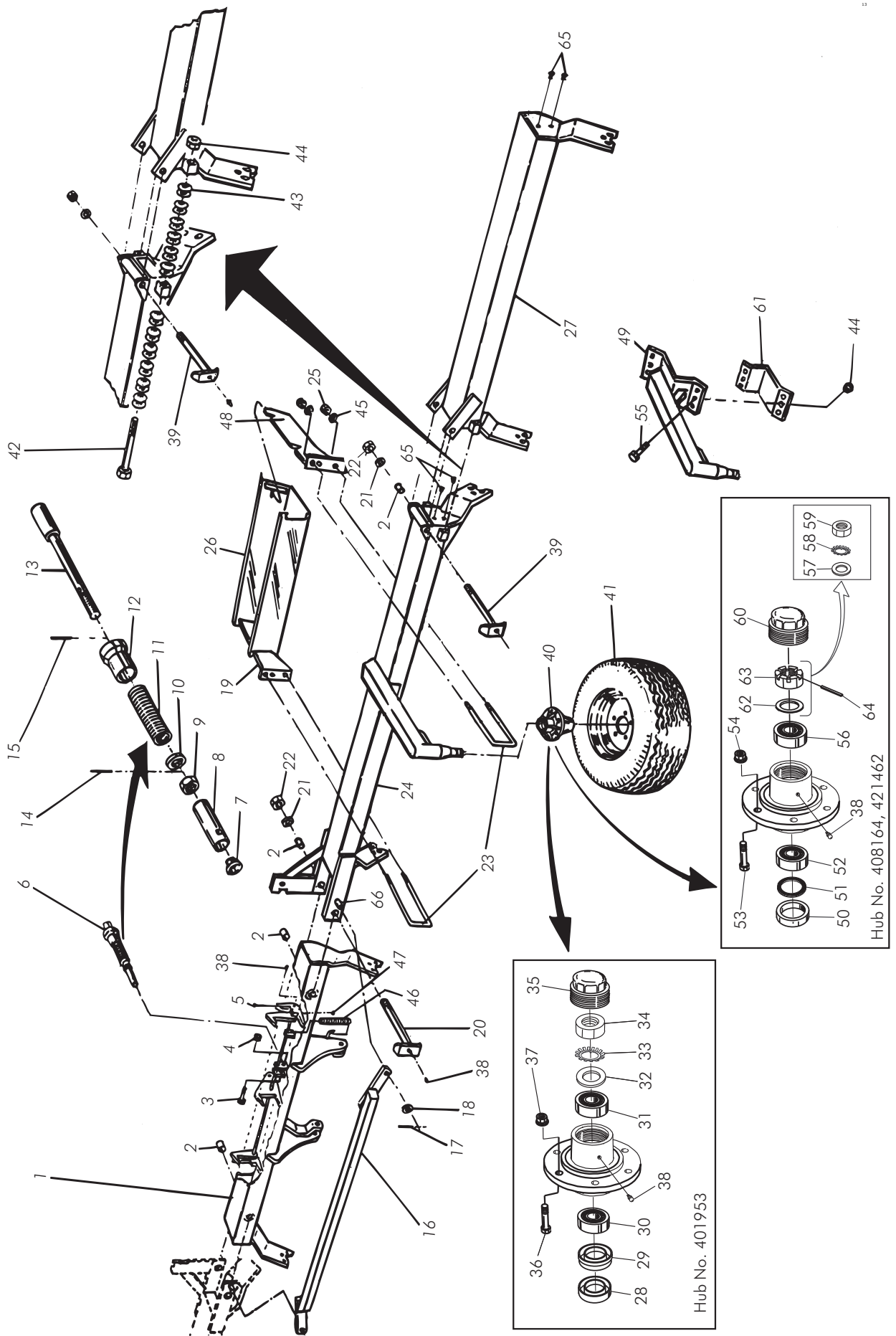
Fig. / Abb. 3

**Ram
Frame
Rahmen**

RX 450-620, 730-760

Pos	No.	Svenska	English	Deutsch	Dim	
54	408172	Fälgmutter	Rim nut	Felgenmutter		
55	408167	Låsbricka	Locking washerr	Sicherungsscheibe		RX 620-760 HD, -9675
55	408167	Låsbricka	Locking washerr	Sicherungsscheibe		RX 730-760, 9282-9675
56	408169	Rullager	Roller bearing	Rollenlager	32208	
57	408168	Slitbricka	Wear washer	Verschleißscheibe		RX 620-760 HD, -9675
57	408168	Slitbricka	Wear washer	Verschleißscheibe		RX 730-760, 9282-
58	420334	Kronmutter	Castle nut	Kronenmutter	M30x1,5	RX 450-510, 9583-
58	420334	Kronmutter	Castle nut	Kronenmutter	M30x1,5	RX 620 CAM/CK, 9610-
59	53010503690	Spännstift	Roll pin	Spannstift	Ø5x36	RX 450-510, 9583-
59	53010503690	Spännstift	Roll pin	Spannstift	Ø5x36	RX 620 CAM/CK, 9610-
60	52004068540	Slitbricka	Wear washer	Verschleißscheibe		RX 620 HD, 9676-, RX 730, 9676-
61	404557	Kronmutter	Castle nut	Kronenmutter	M40x1,5	RX 620 HD, 9676-, RX 730, 9676-
62	53020505590	Spännstift	Roll pin	Spannstift	Ø5x55	RX 620 HD, 9676-, RX 730, 9676-
63	424939	Cylinderfäste	Ram mounting	Zylinderhalterung		RX 450-620, -9880
64	609198	Plastplugg	Plastic plug	Kunststoffpfropfen		
65	407698	Tapp	Stud	Zapfen		
66	303411	Spärr	Catch	Sperre		

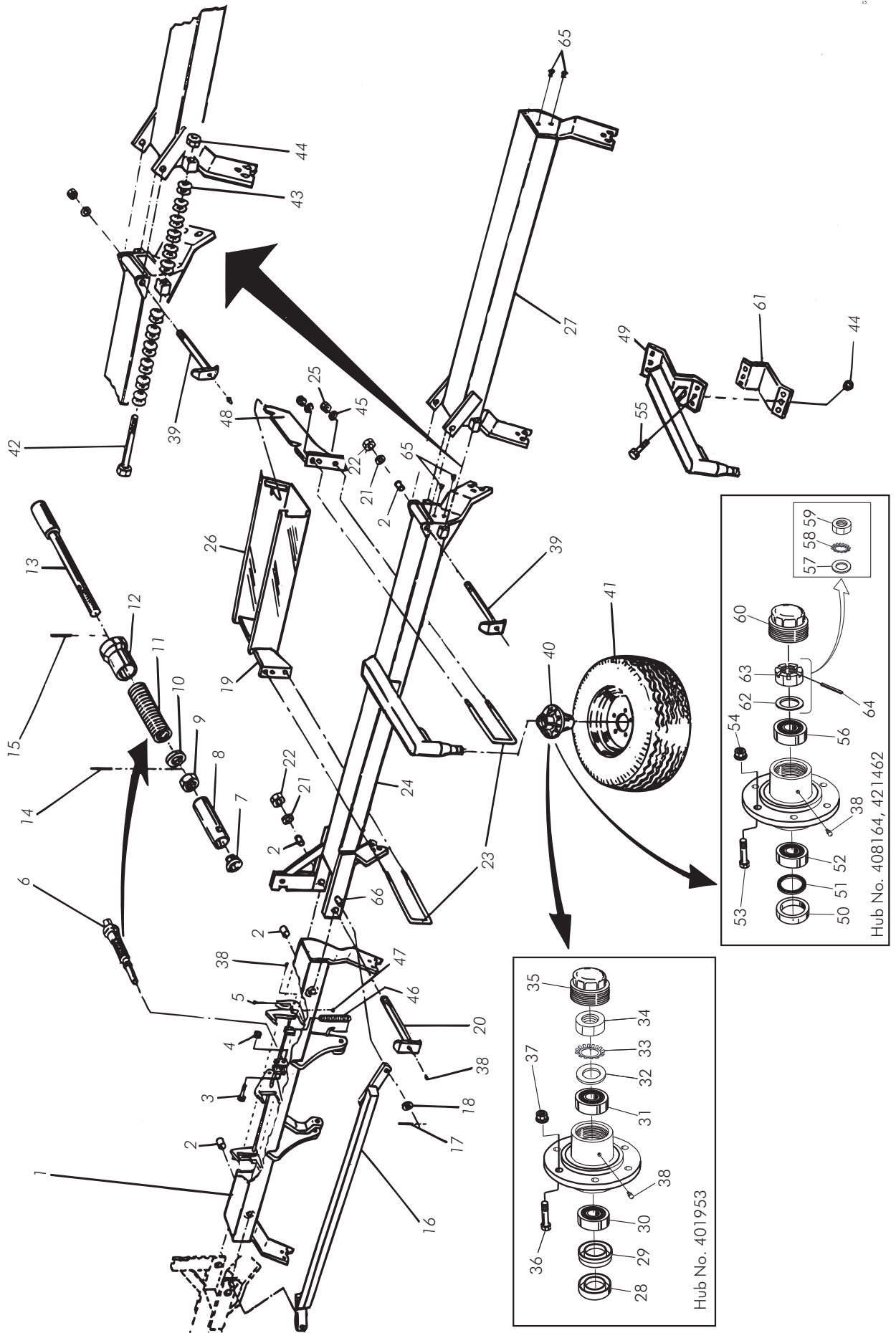
Fig. / Abb. 4



**Ram
Frame
Rahmen**
RX 650, 820-1020

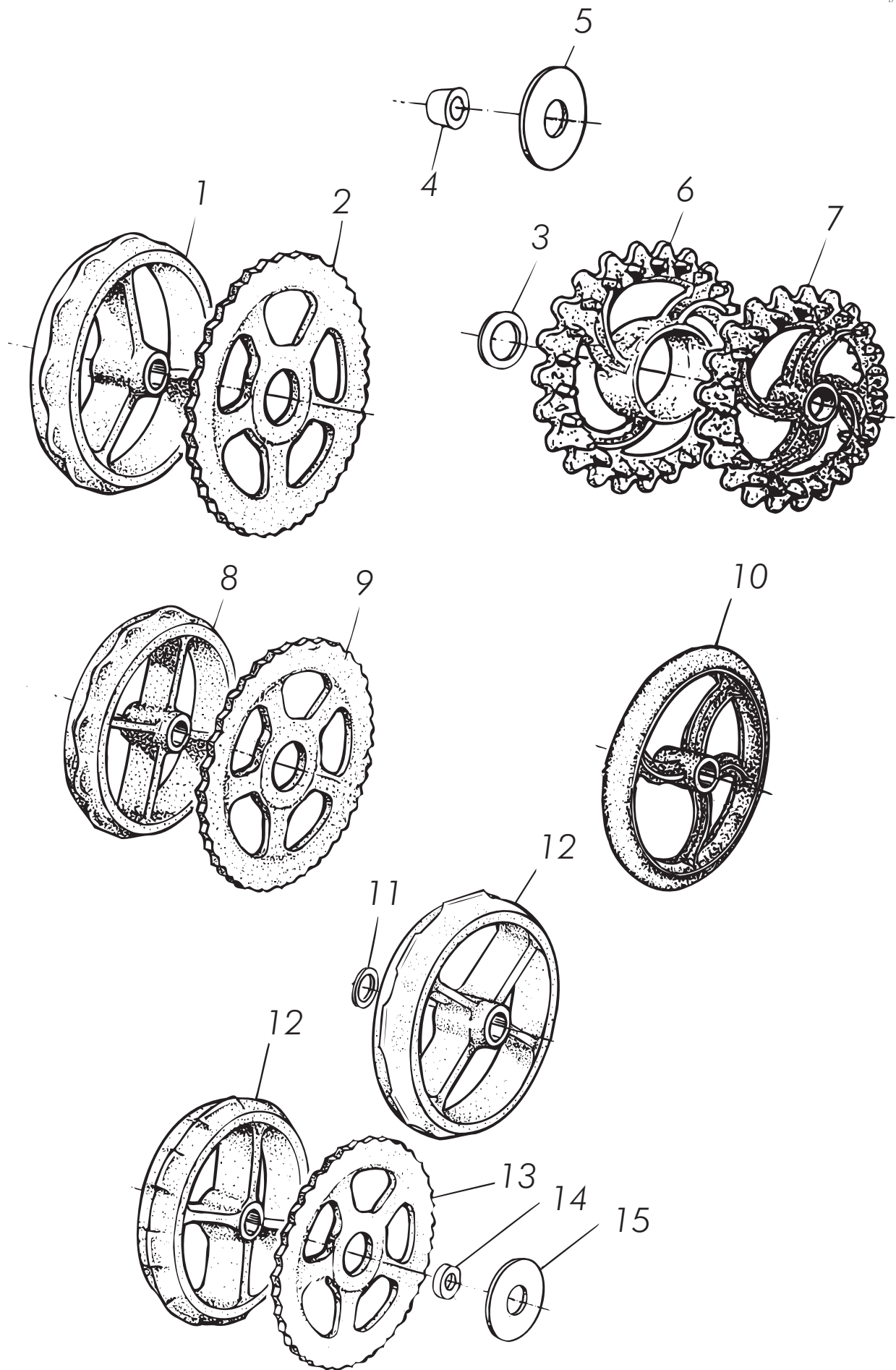
Pos	No.	Svenska	English	Deutsch	Dim	
1	306806	Mittsektion	Centre section	Mittelsektion		
2	407613	Lagring	Bearing	Lagerung		
3	50001207021	Skruv	Screw	Schraube	M12x70	
4	51011200021	Låsmutter	Lock nut	Sicherungsmutter	M12	
5	50001608021	Skruv	Screw	Schraube	M16x80	
6	303464	Öppningsanordning	Opening device	Öffnungsvorrichtung	ASSY	
7	407660	Plastplugg	Plastic plug	Kunststoff-Pfropfen		
8	409258	Rör	Tube	Rohr		
9	51032200021	Mutter	Nut	Mutter	M22	
10	52002200041	Bricka	Washer	Scheibe	M22	
11	407641	Fjäder	Spring	Feder		
12	407642	Hylsa	Sleeve	Hülse		
13	409257	Stång	Rod	Stange		
14	53000804091	Spännstift	Roll pin	Spannstift	Ø8x40	
15	53050804071	Räffelpinne	Slotted pin	Kerbstift	Ø8x40	
16	306327	Parallellstlag	Parallel stay	Lenkspurstange		
17	53000605091	Spännstift	Roll pin	Spannstift	Ø6x50	
18	52002400041	Bricka	Washer	Scheibe	M24	
19	307605	Gavel	Gable	Giebel	RH	
20	303888	Ledbult	Pin bolt	Gelenkbolzen		
21	52003000041	Bricka	Washer	Scheibe	M30	
22	51023000011	Låsmutter	Lock nut	Sicherungsmutter	M30	
23	417130	Krampa	Clamp	Krampe		
24	421510	Hjulsektion	Wheel section	Radsektion	LH	9386-
24	421511	Hjulsektion	Wheel section	Radsektion	RH	9386-
24	307632	Hjulsektion	Wheel section	Radsektion	LH	9282-9385
24	307633	Hjulsektion	Wheel section	Radsektion	RH	9282-9385
24	306809	Hjulsektion	Wheel section	Radsektion	LH	-9281
24	306810	Hjulsektion	Wheel section	Radsektion	RH	-9281
24	306826	Hjulsektion	Wheel section	Radsektion	LH	HD, -9281
24	306827	Hjulsektion	Wheel section	Radsektion	RH	HD, -9281
25	51011400021	Låsmutter	Lock nut	Sicherungsmutter	M14, Nyloc	
26	201462	Stenlåda	Stone tray	Steinkasten	1,25 m	
26	449926	Stenlåda	Stone tray	Steinkasten	1,0 m	
27	306811	Yttersektion	Outer section	Außensektion	LH	RX 820
27	306812	Yttersektion	Outer section	Außensektion	RH	RX 820
27	306813	Yttersektion	Outer section	Außensektion	LH	RX 940
27	306814	Yttersektion	Outer section	Außensektion	RH	RX 940
27	306815	Yttersektion	Outer section	Außensektion	LH	RX 1020
27	306816	Yttersektion	Outer section	Außensektion	RH	RX 1020
28	401954	Tätningbricka	Sealing washer	Dichtungsscheibe	OUT	
29	401955	Tätningbricka	Sealing washer	Dichtungsscheibe	IN	
30	401956	Rullager	Roller bearing	Rollenlager		
31	401961	Rullager	Roller bearing	Rollenlager		
32	401962	Bricka	Washer	Scheibe		RX 650, 820-1020, -9675
33	401963	Låsbricka	Locking washer	Sicherungsscheibe		RX 650, 820-1020, -9675
34	401964	Mutter	Nut	Mutter		RX 650, 820-1020, -9675
35	401965	Navkapsel	Hub cap	Radkappe		
36	401959	Navskruv	Hub screw	Nabenschraube		
37	401960	Navmutter	Hub nut	Nabenmutter		
38	407661	Smörjnippel	Grease nipple	Schmiernippel	ST, M8	
39	307618	Ledbult	Pin bolt	Gelenkbolzen		
40	421462	Nav	Hub	Nabe	ASSY	RX 820-1020, 9676-
40	401953	Nav	Hub	Nabe	ASSY	RX 650, 820-1020, -9675
40	408164	Nav	Hub	Nabe	ASSY	HD, -9675
41	414979	Hjul 10-lagers	Wheel, 10 PLY	Rad, PR 10	ASSY, 400/60x15,5"	RX 650 HD, RX 820-1020, 9282-
41	414980	Däck 10-lagers	Tyre 10 PLY	Reifen PR 10	400/60x15,5	RX 650 HD, RX 820-1020, 9282-
41	414981	Slang	Hose	Schlauch		RX 650 HD, RX 820-1020, 9282-
41	414982	Fälg	Rim	Felge		RX 650 HD, RX 820-1020, 9282-
41	401470	Hjul	Wheel	Rad	ASSY, 280x15,5"	RX 650, RX 820-1020, -9281
41	401474	Däck, 10-lagers	Tyre, 10 PLY	Reifen, PR 10	280x15,5	RX 650, RX 820-1020, -9281
41	401473	Slang	Hose	Schlauch		RX 650, RX 820-1020, -9281
41	401472	Fälg	Rim	Felge		RX 650, RX 820-1020, -9281
41	401470	Hjul	Wheel	Rad	ASSY, 280x15,5"	RX 650 J, 820 J
41	401474	Däck, 10-lagers	Tyre, 10 PLY	Reifen, PR 10	280x15,5	RX 650 J, 820 J

Fig. / Abb. 4



**Ram
Frame
Rahmen**
RX 650, 820-1020

Pos	No.	Svenska	English	Deutsch	Dim	
41	401473	Slang	Hose	Schlauch		RX 650 J, 820 J
41	401472	Fälg	Rim	Felge		RX 650 J, 820 J
41	414979	Hjul 10-lagers	Wheel, 10 PLY	Rad, PR 10	ASSY, 400/60x15,5"	RX 820-940 HD
41	414980	Däck 10-lagers	Tyre 10 PLY	Reifen PR 10	400/60x15,5	RX 820-940 HD
41	414981	Slang	Hose	Schlauch		RX 820-940 HD
41	414982	Fälg	Rim	Felge		RX 820-940 HD
41	410484	Hjul	Wheel	Rad	ASSY, 280x15,5	RX 940-1020 J
41	410485	Däck, 14-lagers	Tyre, 14 PLY	Reifen, PR 14	280x15,5	RX 940-1020 J
41	401473	Slang	Hose	Schlauch		RX 940-1020 J
41	401472	Fälg	Rim	Felge		RX 940-1020 J
42	50002020021	Skruv	Screw	Schraube	M20x200	
43	52072040291	Fjäderbricka	Spring washer	Federscheibe		
44	51012000021	Låsmutter	Lock nut	Sicherungsmutter	M20	
45	52001400041	Bricka	Washer	Scheibe	M14	
46	406568	Fjäder	Spring	Feder		
47	51031600021	Mutter	Nut	Mutter	M16	
48	307604	Gavel	Gable	Giebel	LH	
49	307609	Hjulställ	Wheel undercarriage	Radgestell		9282-9385
50	408175	Tättningsring	Sealing ring	Dichtungsring		
51	408174	Filtremsa	Felt strip	Filzstreifen		
52	408170	Rullager	Roller bearing	Rollenlager	32211	
53	408173	Fälgbult	Wheel stud	Nabenbolzen	M18x1.5	
54	408172	Fälgmutter	Rim nut	Felgenmutter		
55	50002007021	Skruv	Screw	Schraube	M20x70	
56	408169	Rullager	Roller bearing	Rollenlager	32208	
57	408168	Slitbricka	Wear washer	Verschleißscheibe		HD -9675
58	408167	Låsbricka	Locking washerr	Sicherungsscheibe		HD -9675
59	408166	Axelmutter	Axle nut	Achsmutter		HD -9675
60	408165	Navkapsel	Hub cap	Radkappe		
61	307611	Platta till 307609	Plate for 307609	Platte für 307609		
62	52004068540	Slitbricka	Wear washer	Verschleißscheibe		RX 650-1020, 9676-
63	404557	Kronmutter	Castle nut	Kronenmutter	M40x1,5	RX 650-1020, 9676-
64	53020505590	Spännstift	Roll pin	Spannstift	Ø5x55	RX 650-1020, 9676-
65	609198	Plastplugg	Plastic plug	Kunststoffpfropfen		
66	407698	Tapp	Stud	Zapfen		



Vältringar
Roller rings
Walzenringen

RX 450-1020

Pos	No.	Svenska	English	Deutsch	Dim	
1	301002	Vältring	Roller ring	Walzenringe	WI	
2	301012	Vältring	Roller ring	Walzenringe	NW	
3	409269	Distansbricka	Spacer washer	Distanz		RX 1020
4	413420	Distans	Spacer	Distanz	OUT	RX 1020
5	413476	Ändbricka	End washer	Endscheibe	OUT	RX 1020
6	101107	Vältring, CK	Roller ring, CK	Walzenringe, CK		
6	101112	Vältring, CK	Roller ring, CK	Walzenringe, CK		
7	101106	Vältring, CK	Roller ring, CK	Walzenringe, CK		
7	101108	Vältring, CK	Roller ring, CK	Walzenringe, CK		
7	101109	Vältring, CK	Roller ring, CK	Walzenringe, CK		
8	101080	Vältring, HD	Roller ring, HD	Walzenringe, HD	WI	
9	101081	Breakerring, HD	Breakerring, HD	Breakerringe, HD	NW	
10	101062	Vältring	Roller ring	Walzenringe		
11	410451	Distansbricka	Spacer washer	Distanzscheibe		J
12	201483	Vältring	Roller ring	Walzenringe		
13	201226	Breakerring, "Super Jumbo"	Breakerring, "Super Jumbo"	Breakerringe, "Super Jumbo"	NW	
14	410454	Hylsa	Sleeve	Hülse		J
15	303064	Ändskiva	End washer	Endscheibe		J

Fig. / Abb. 6

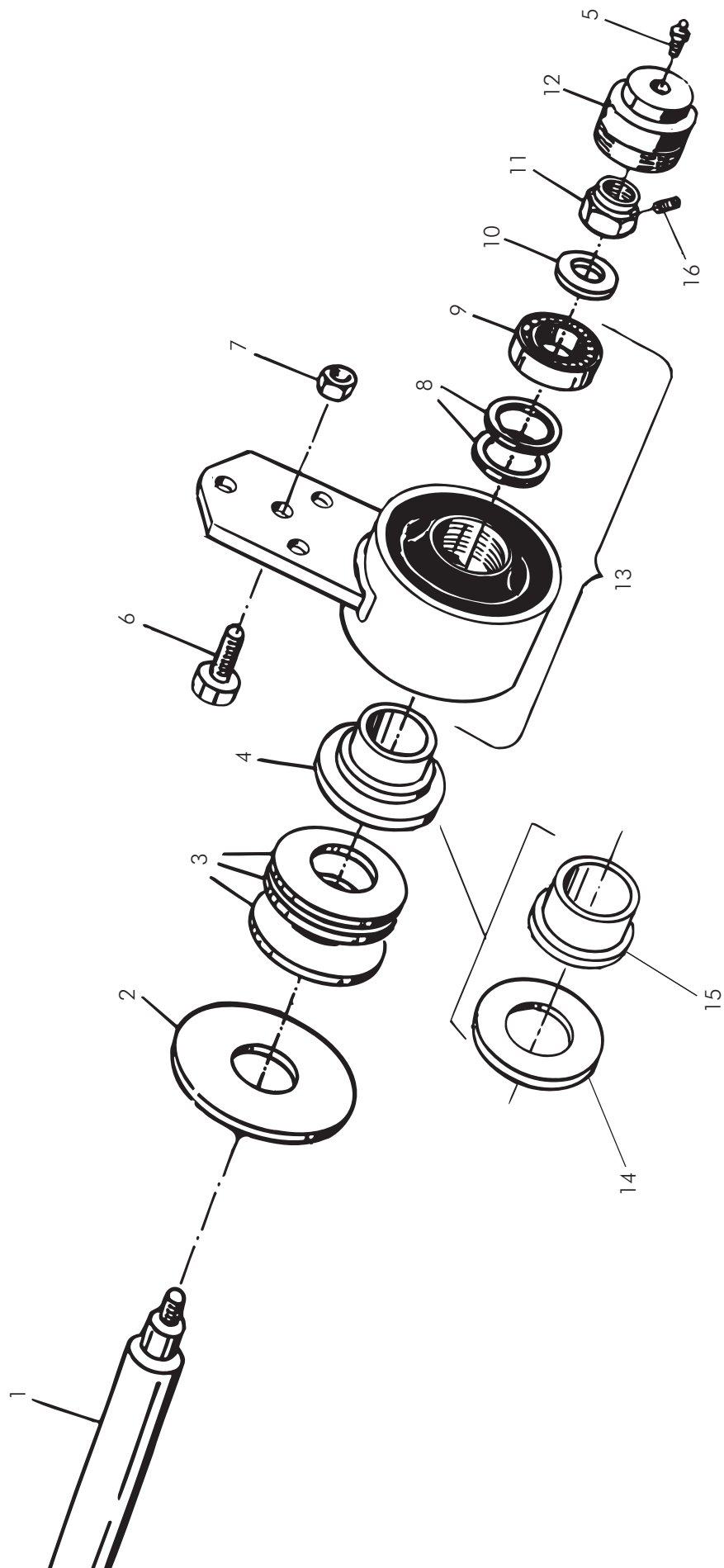


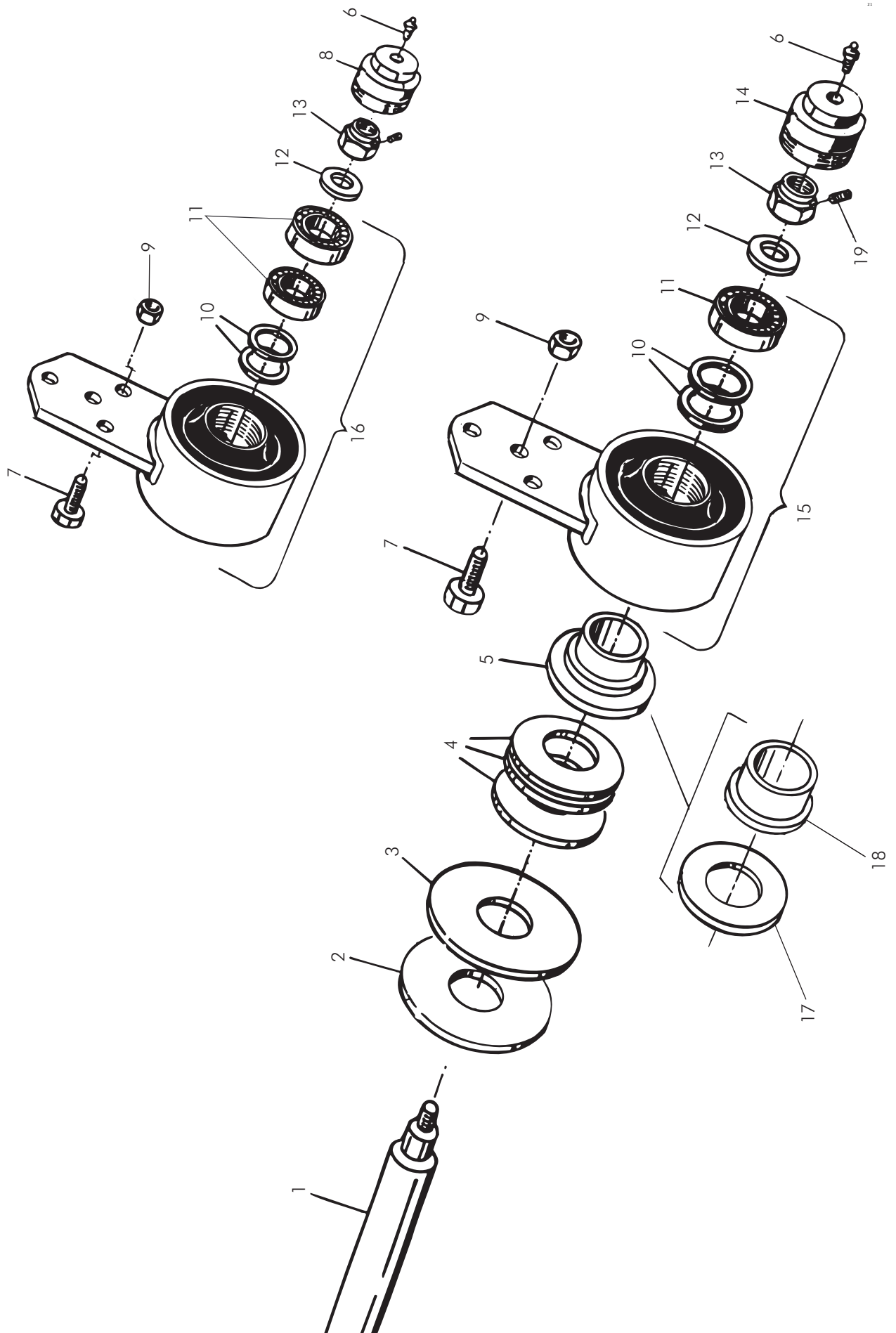
Fig. / Abb. 6

**Laging, vältpaket
Bearing, roller ring unit
Lagerung, Walzenpaket**

**RX 450-1020, -10 499
-10499**

Pos	No.	Svenska	English	Deutsch	Dim	
1	303058	Vältaxel	Roller shaft	Walzenachse	Ø55x1676	RX 450
1	303059	Vältaxel, mittsektion	Roller shaft, center section	Walzenachse, Mittelstück	Ø55x2256	RX 510
1	303058	Vältaxel, hjulsektion	Roller shaft, wheel section	Walzenachse, Radsektion	Ø55x1676	RX 510
1	303059	Vältaxel	Roller shaft	Walzenachse	Ø55x2256	RX 620
1	303062	Vältaxel, mittsektion	Roller shaft, center section	Walzenachse, Mittelstück	Ø55x2496	RX 650-1020
1	303059	Vältaxel, hjulsektion	Roller shaft, wheel section	Walzenachse, Radsektion	Ø55x2256	RX 650
1	303060	Vältaxel, hjulsektion	Roller shaft, wheel section	Walzenachse, Radsektion	Ø55x2728	RX 730
1	303061	Vältaxel, hjulsektion	Roller shaft, wheel section	Walzenachse, Radsektion	Ø55x2844	RX 760
1	303059	Vältaxel, hjulsektion	Roller shaft, wheel section	Walzenachse, Radsektion	Ø55x2256	RX 820-1020
1	303990	Vältaxel, yttersektion	Roller shaft, outer section	Walzenachse, Außensektion	Ø55x1096 mm	RX 820
1	303058	Vältaxel, yttersektion	Roller shaft, outer section	Walzenachse, Außensektion	Ø55x1676	RX 940
1	303984	Vältaxel, yttersektion	Roller shaft, outer section	Walzenachse, Außensektion	Ø55x2024 mm	RX 1020
2	303064	Ändskiva	End washer	Endscheibe		
3	401444	Tallriksfjäder	Cup spring	Tellerfeder		
4	307627	Hylsa	Sleeve	Hülse		
5	407661	Smörjnippl	Grease nipple	Schmiernippel	ST, M8	
6	50001605011	Skruv	Screw	Schraube	M16x50	
7	51011600021	Låsmutter	Lock nut	Sicherungsmutter	M16	
8	407637	Tätning	Sealing	Dichtung	DPSM 42558	
9	407647	Lagring	Bearing	Lager	6007 2RS1	
10	52062000091	Spännbricka	Spring washer	Spannscheibe	M20	
11	411276	Låsmutter, med stoppskruv	Lock nut, with stop screw	Verschlussmutter, mit Stoppschraube	M20	
12	407652	Lagerlock	Bearing cover	Lagerdeckel		
13	423770	Gummifjädring	Rubber suspension	Gummifederung	ASSY	
14	407691	Bricka, tidigt utförande	Washer, early design	Scheibe, frühere Ausführung		
15	407692	Hylsa, tidigt utförande	Sleeve, early design	Hülse, frühere Ausführung		
16	50050801261	Stoppskruv	Stop screw	Anschlagschraube	M8x12	

Fig. / Abb. 7



Laging, vältpaket HD
Bearing, roller ring unit HD
Lagerung, Walzenpaket HD

RX 450-1020HD, -10199
-10199

Pos	No.	Svenska	English	Deutsch	Dim	
1	303850	Vältaxel	Roller shaft	Walzenachse	Ø60x1676 mm	RX 450HD, J
1	303851	Vältaxel, mittsektion	Roller shaft, center section	Walzenachse, Mittelsektion	Ø60x2284 mm	RX 510HD, J
1	303850	Vältaxel, hjulsektion	Roller shaft, wheel section	Walzenachse, Radsektion	Ø60x1676 mm	RX 510HD, J
1	303851	Vältaxel, hjulsektion	Roller shaft, wheel section	Walzenachse, Radsektion	Ø60x2284 mm	RX 620HD, J
1	303852	Vältaxel, mittsektion	Roller shaft, center section	Walzenachse, Mittelsektion	Ø60x2524 mm	RX 650-940 HD, J
1	303851	Vältaxel, mittsektion	Roller shaft, center section	Walzenachse, Mittelsektion	Ø60x2284 mm	RX 650HD, J
1	303854	Vältaxel, hjulsektion	Roller shaft, wheel section	Walzenachse, Radsektion	Ø60x2756 mm	RX 730HD, J
1	303851	Vältaxel, hjulsektion	Roller shaft, wheel section	Walzenachse, Radsektion	Ø60x2284 mm	RX 820-940HD, J
1	303857	Vältaxel, yttersektion	Roller shaft, outer section	Walzenachse, Außensektion	Ø60x1096 mm	RX 820HD, J
1	303850	Vältaxel, yttersektion	Roller shaft, outer section	Walzenachse, Außensektion	Ø60x1676 mm	RX 940HD, J
2	413448	Bricka	Washer	Scheibe		
3	303064	Ändskiva	End washer	Endscheibe		
4	401444	Tallriksfjäder	Cup spring	Tellerfeder		
5	307627	Hylsa	Sleeve	Hülse		
6	407661	Smörjnippel	Grease nipple	Schmiernippel	ST, M8	
7	50001605011	Skruv	Screw	Schraube	M16x50	
8	409279	Lagerlock, dubbla kullager	Bearing cover, double ball bearing	Lagerdeckel, doppelte Kugellager		
9	51011600021	Låsmutter	Lock nut	Sicherungsmutter	M16	
10	407637	Tätning	Sealing	Dichtung	DPSM 42558	
11	407647	Lagring	Bearing	Lager	6007 2RS1	
12	52062000091	Spännbricka	Spring washer	Spannscheibe	M20	
13	411276	Låsmutter, med stoppskruv	Lock nut, with stop screw	Verschlussmutter, mit Stoppschraube	M20	
14	407652	Lagerlock, enkelt kullager	Bearing cover, singel ball bearing	Lagerdeckel, einfach Kugellager		
15	423770	Gummifjädring, enkelt kullager	Rubber suspension, singel ball bearing	Gummifederung, einfach Kugellager	ASSY	
16	423771	Gummifjädring, dubbla kullager	Rubber suspension, double ball bearing	Gummifederung, doppelte Kugellager	ASSY	
17	407691	Bricka, tidigt utförande	Washer, early design	Scheibe, tidigare utförande		
18	407692	Hylsa, tidigt utförande	Sleeve, early design	Hülse, tidigare utförande		
19	50050801261	Stoppskruv	Stop screw	Anschlagschraube	M8x12	

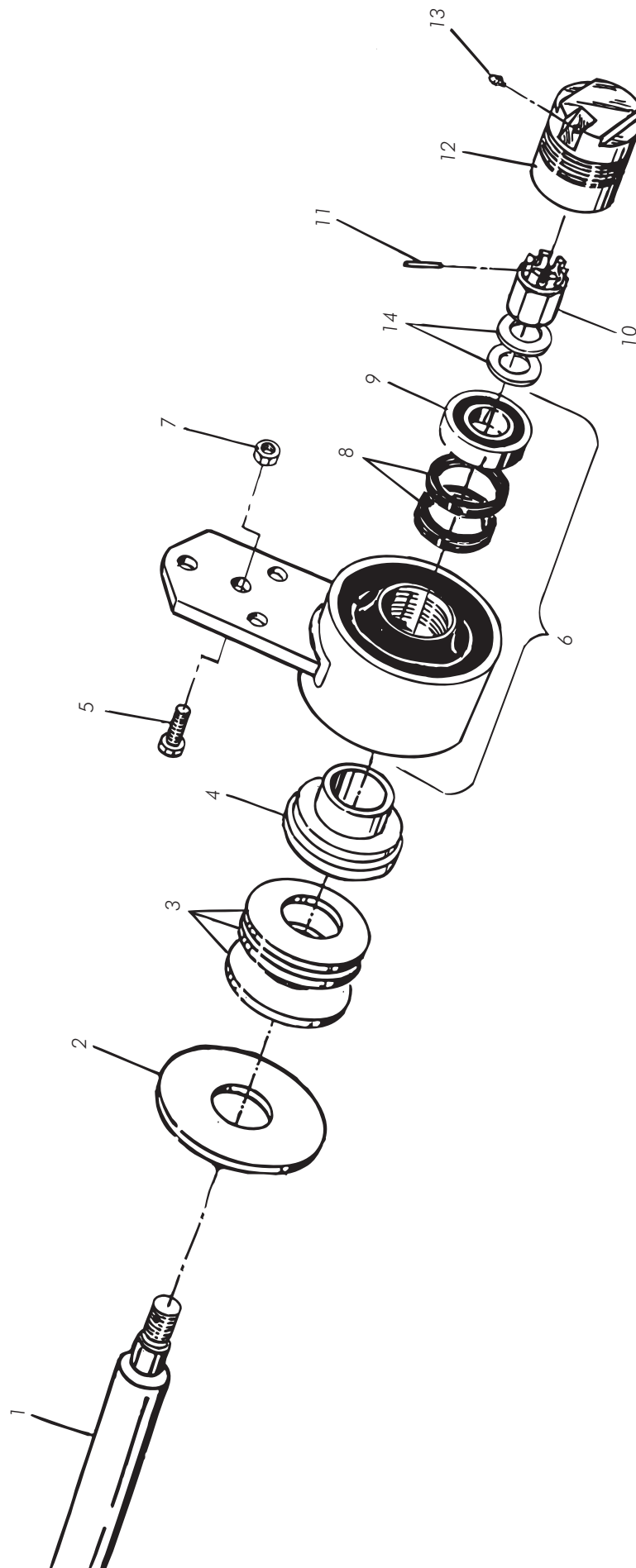


Fig. / Abb. 8

**Laging, vältpaket
Bearing, roller ring unit
Lagerung, Walzenpaket**

**RX 450-1020, 10 500-
10500-**

Pos	No.	Svenska	English	Deutsch	Dim	
1	422425	Vältaxel	Roller shaft	Walzenachse	Ø55x1728	RX 450
1	422427	Vältaxel, mittsektion	Roller shaft, center section	Walzenachse, Mittelsektion	Ø55x2308	RX 510
1	422425	Vältaxel, hjulsektion	Roller shaft, wheel section	Walzenachse, Radsektion	Ø55x1728	RX 510
1	422427	Vältaxel	Roller shaft	Walzenachse	Ø55x2308	RX 620
1	422428	Vältaxel, mittsektion	Roller shaft, center section	Walzenachse, Mittelsektion	Ø55x2548	RX 730
1	422430	Vältaxel, hjulsektion	Roller shaft, wheel section	Walzenachse, Radsektion	Ø55x2780	RX 730
2	303064	Ändskiva	End washer	Endscheibe		
3	401444	Tallriksfjäder	Cup spring	Tellerfeder		
4	422467	Hylsa	Sleeve	Hülse		
5	50001605011	Skruv	Screw	Schraube	M16x50	
6	452680	Gummifjädring, inkl. lager, inkl. pos. 9-10	Rubber suspension, incl. bearing, incl. Pos. 9-10	Gummifederung, einschl. lager, einschl. Poz. 9-10	ASSY	
7	51011600021	Låsmutter	Lock nut	Sicherungsmutter	M16	
8	422464	Tätning	Sealing	Dichtung		
9	422463	Lagring	Bearing	Lager	6207 2RS1	
10	428721	Kronmutter	Castle nut	Kronenmutter	M24	
11	53010603590	Spännstift	Roll pin	Spannstift	6x35	
12	422418	Lagerlock	Bearing cover	Lagerdeckel		
13	407661	Smörjnippel	Grease nipple	Schmiernippel	ST, M8	
14	52062400094	Spännbricka	Spring washer	Spannsceibe	M24	

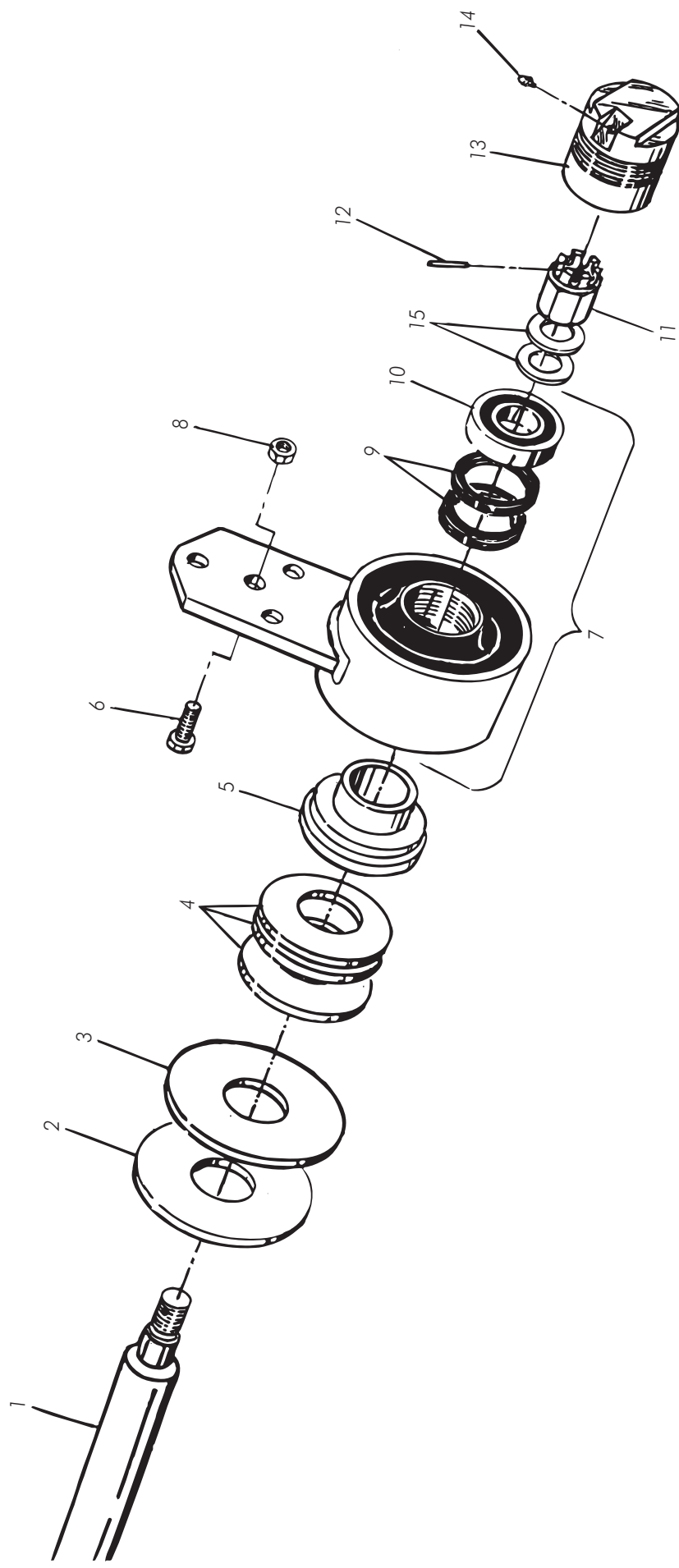


Fig. / Abb. 9

Lagring, vältpaket HD
Bearing, rollerring unit HD
Lagerung, Walzenpaket HD

RX 450-1020HD, 10200-10200-

Pos	No.	Svenska	English	Deutsch	Dim	
1	422434	Vältaxel	Roller shaft	Walzenachse	Ø60x1728	RX 450HD, J
1	422436	Vältaxel, mittsektion	Roller shaft, center section	Walzenachse, Mittelsektion	Ø55x2308	RX 510HD, J
1	422434	Vältaxel, hjulsektion	Roller shaft, wheel section	Walzenachse, Radsektion	Ø60x1728	RX 510HD, J
1	422436	Vältaxel	Roller shaft	Walzenachse	Ø55x2308	RX 620HD, J
2	413448	Bricka	Washer	Scheibe		
3	303064	Ändskiva	End washer	Endscheibe		
4	401444	Tallriksfjäder	Cup spring	Tellerfeder		
5	422467	Hylsa	Sleeve	Hülse		
6	50001605011	Skruv	Screw	Schraube	M16x50	
7	452680	Gummifjädring, inkl. lager	Rubber suspension, incl. bearing	Gummifederung, einschl. lager	ASSY	
8	51011600021	Låsmutter	Lock nut	Sicherungsmutter	M16	
9	422464	Tätning	Sealing	Dichtung		
10	422463	Lagring	Bearing	Lager	6207 2RS1	
11	428721	Kronmutter	Castle nut	Kronenmutter	M24	
12	53010603590	Spännstift	Roll pin	Spannstift	6x35	
13	422418	Lagerlock	Bearing cover	Lagerdeckel		
14	407661	Smörjnippel	Grease nipple	Schmiernippel	ST, M8	
15	52062400094	Spännbricka	Spring washer	Spannsceibe	M24	

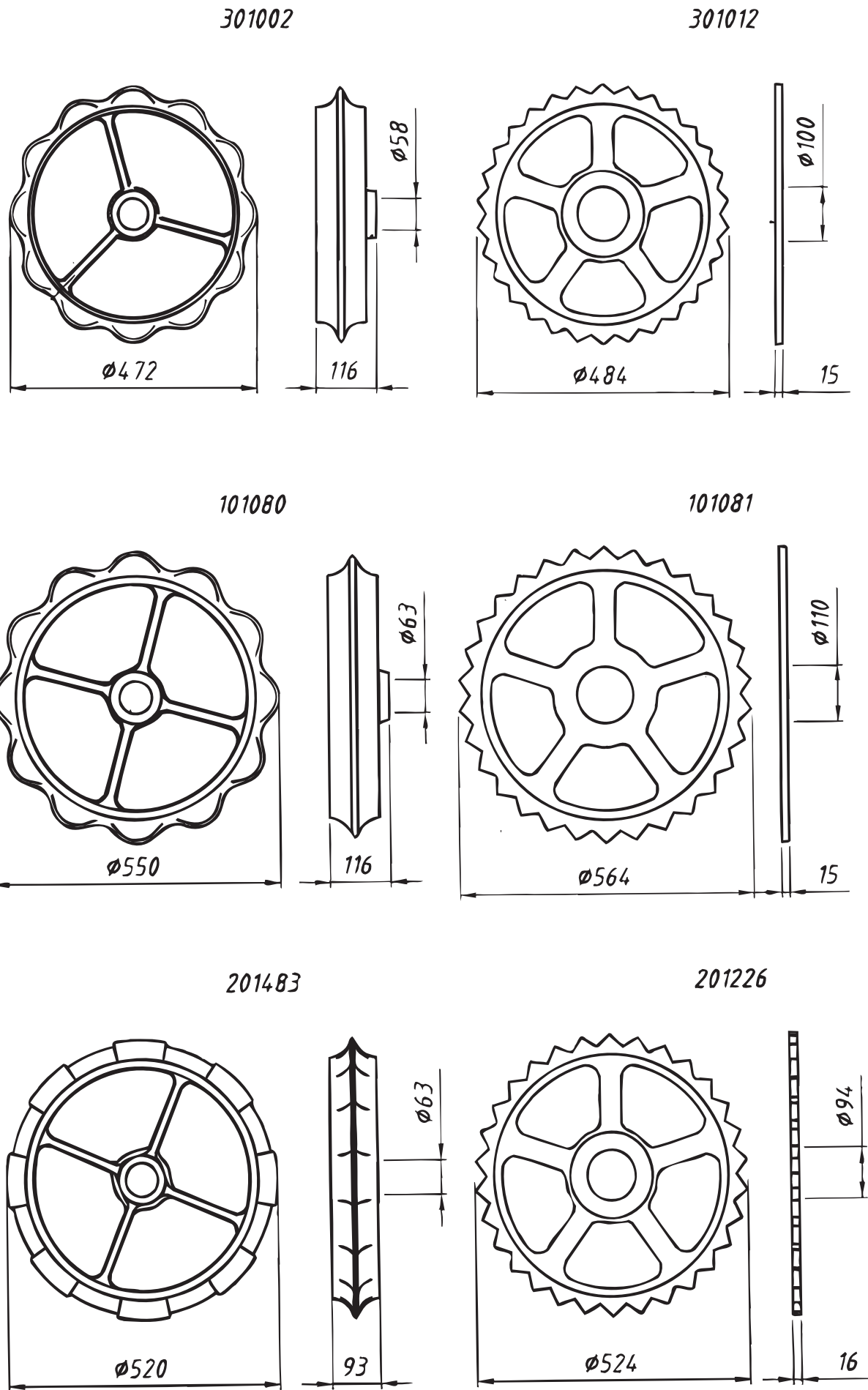
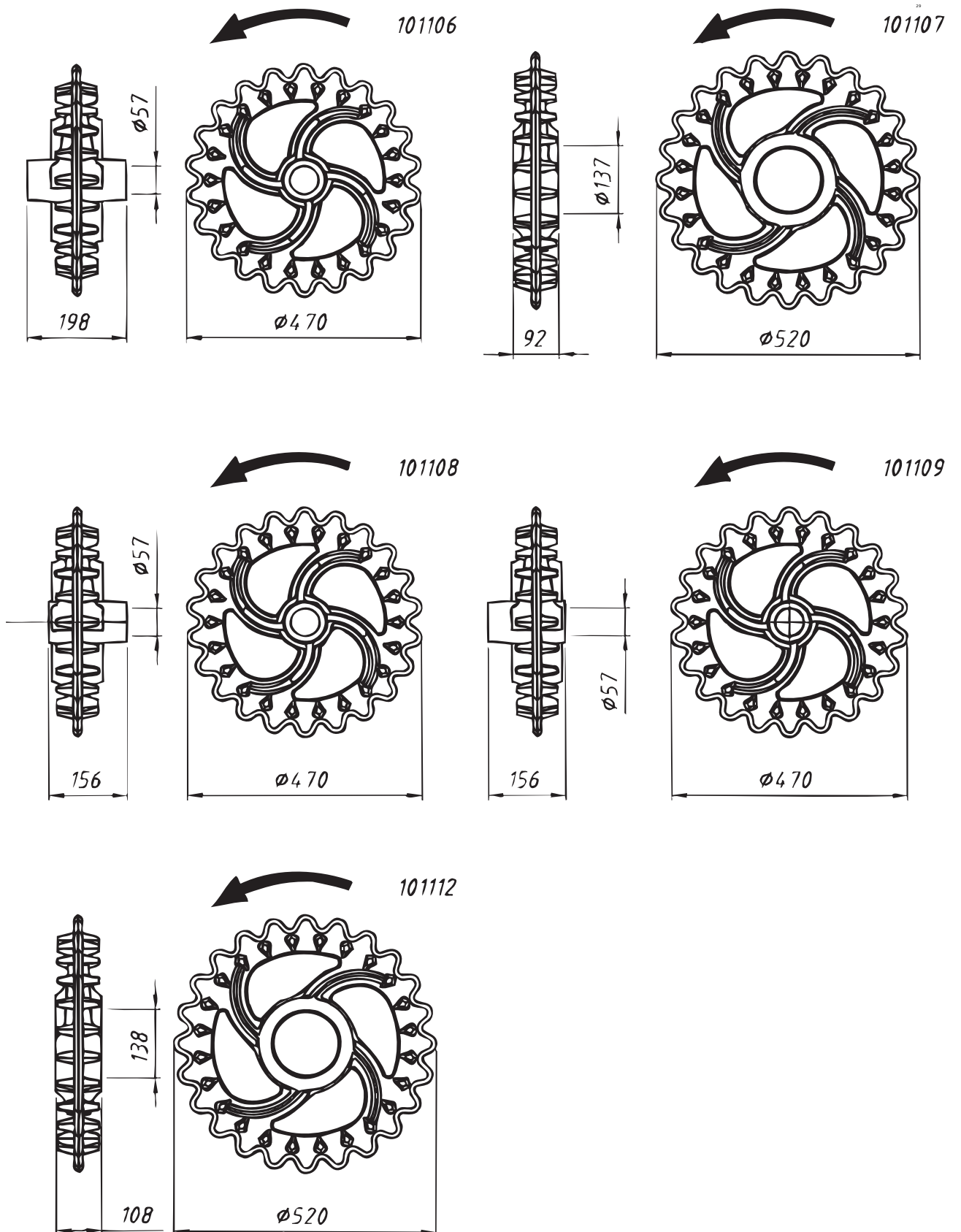


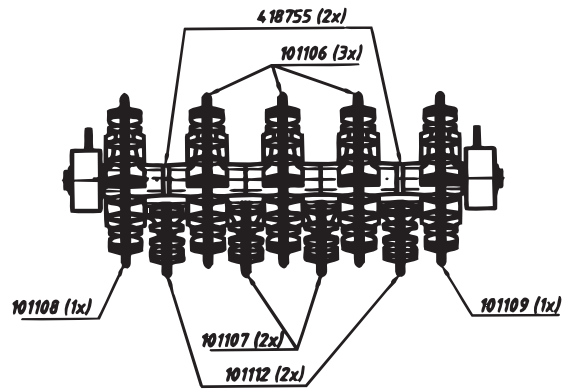
Fig. / Abb. 11



**Vältringar
Roller rings
Walzenringen**

420798

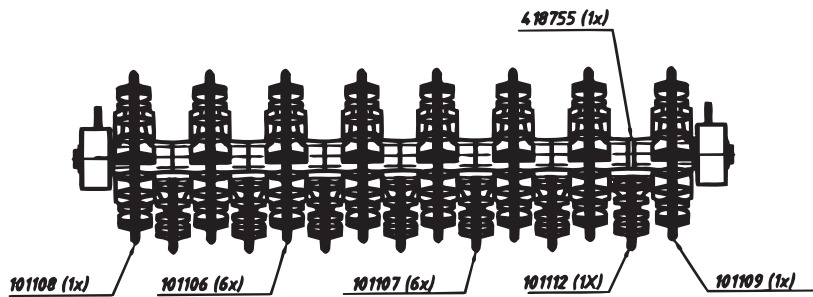
**RX 820 YTTERSEKTION
RX 820 OUTER SECTION
RX 820 AUßENSEKTION**



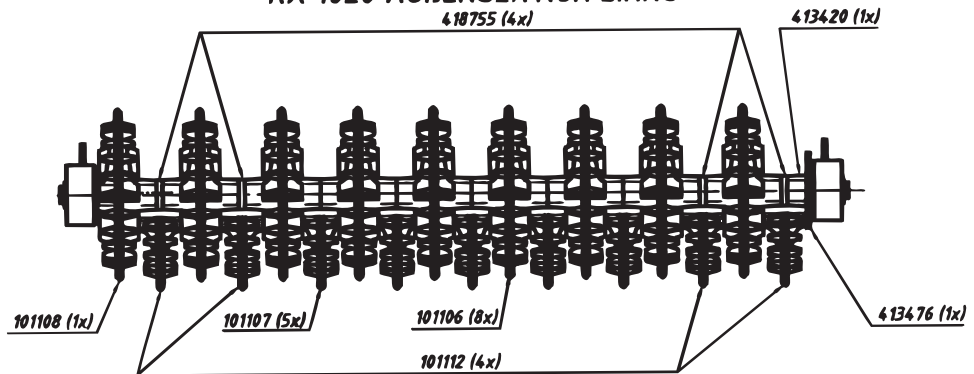
**RX 450 MITTSEKTION
RX 450 CENTER SECTION
RX 450 MITTELSEKTION**

**RX 450-510 HJULSEKTION
RX 450-510 WHEEL SECTION
RX 450-510 RADSEKTION**

**RX 940 YTTERSEKTION
RX 940 OUTER SECTION
RX 940 AUßENSEKTION**



**RX 1020 YTTERSEKTION VÄNSTER
RX 1020 OUTER SECTION LEFT
RX 1020 AUßENSEKTION LINKS**



**RX 1020 YTTERSEKTION HÖGER
RX 1020 OUTER SECTION RIGHT
RX 1020 AUßENSEKTION RECHTS**

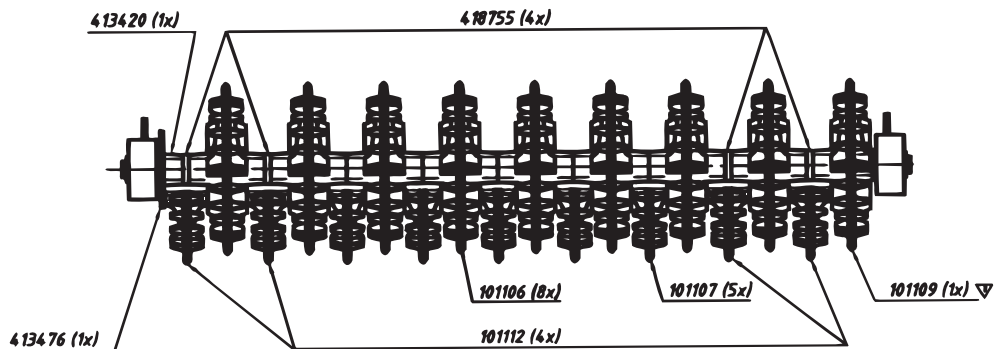


Fig. / Abb. 12

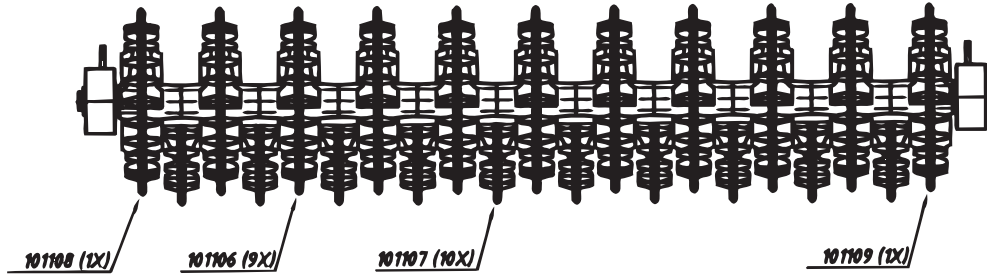
Vältpaket
Roller ring unit
Walzenpaket

Fig. / Abb. 13

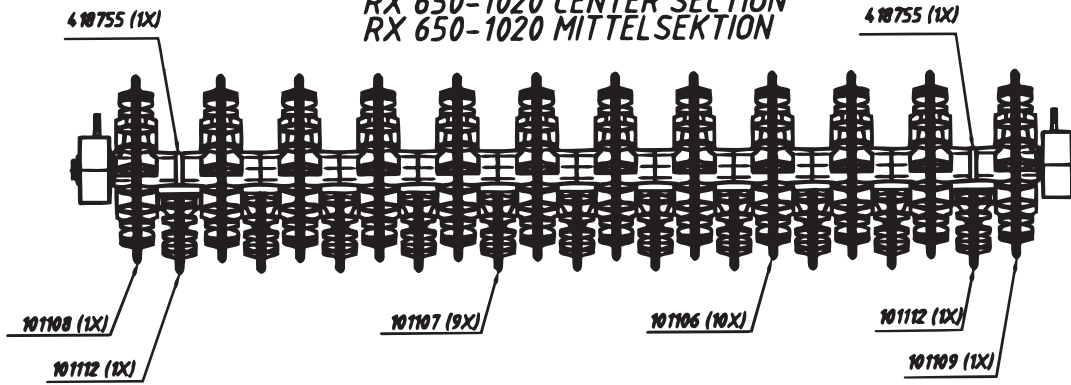
RX 510-620 MITTSEKTION
 RX 510-620 CENTERSECTION
 RX 510-620 MITTELSEKTION

RX 620-650 HJULSEKTION
 RX 620-650 WHEEL SECTION
 RX 620-650 RADSEKTION

RX 820-1020 HJULSEKTION
 RX 820-1020 WHEEL SECTION
 RX 820-1020 RADSEKTION



RX 650-1020 MITTSEKTION
 RX 650-1020 CENTER SECTION
 RX 650-1020 MITTELSEKTION



RX 730 HJULSEKTION
 RX 730 WHEEL SEKTION
 RX 730 RADSEKTION

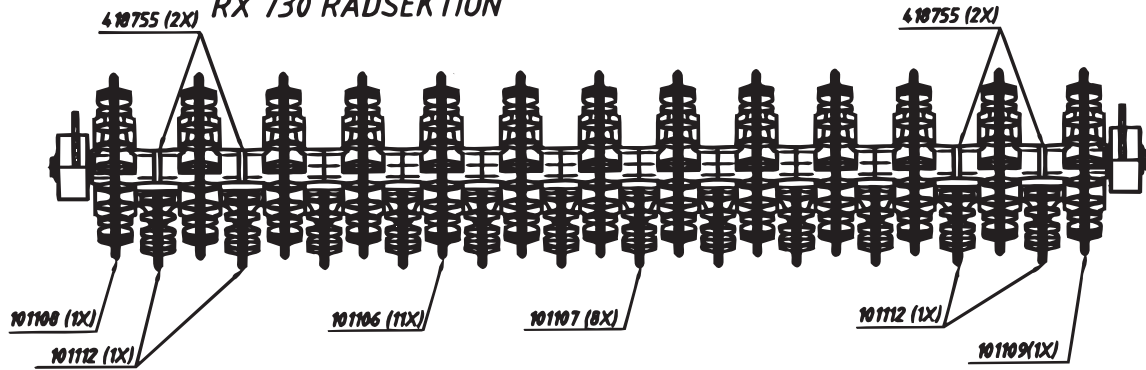


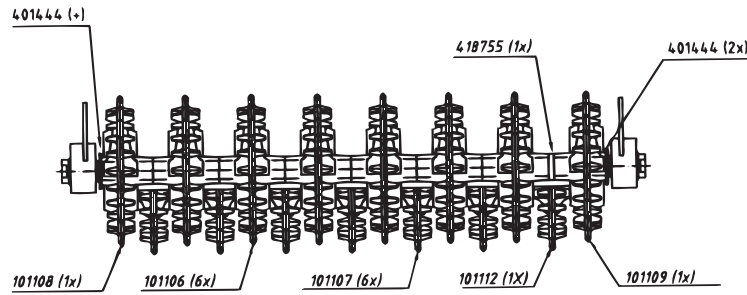
Fig. / Abb. 13

Vältpaket
Roller ring unit
Walzenpaket

Fig. / Abb. 14

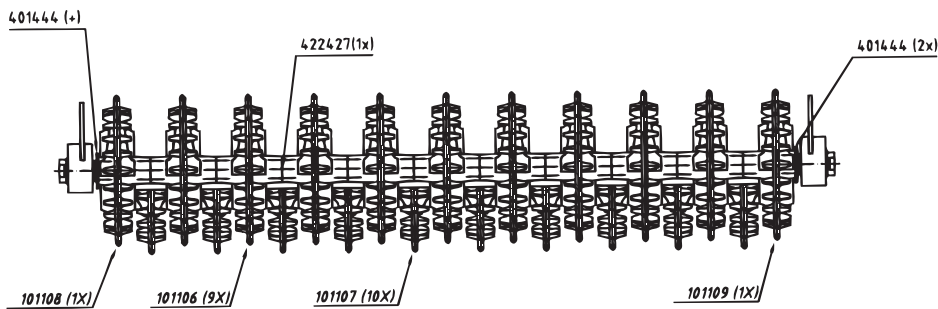
RX 450 MITTSEKTION
 RX 450 CENTER SECTION
 RX 450 MITTELSEKTION

RX 450-510 HJULSEKTION
 RX 450-510 WHEEL SECTION
 RX 450-510 RADSEKTION

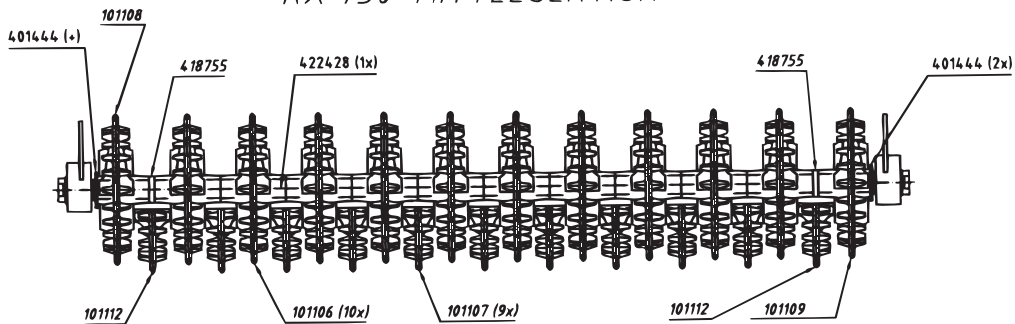


RX 510-620 MITTSEKTION
 RX 510-620 CENTER SECTION
 RX 510-620 MITTELSEKTION

RX 620 HJULSEKTION
 RX 620 WHEEL SECTION
 RX 620 RADSEKTION



RX 730 MITTSEKTION
 RX 730 CENTER SECTION
 RX 730 MITTELSEKTION



RX 730 HJULSEKTION
 RX 730 WHEEL SECTION
 RX 730 RADSEKTION

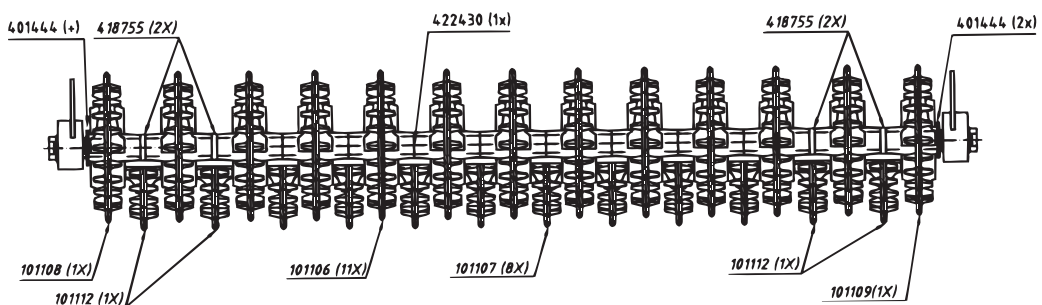


Fig. / Abb. 14

Vältpaket
Roller ring unit
Walzenpaket

Fig. / Abb. 15

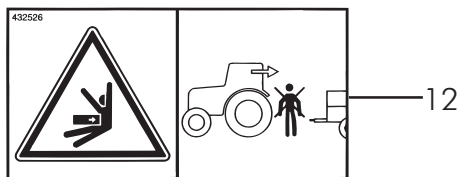
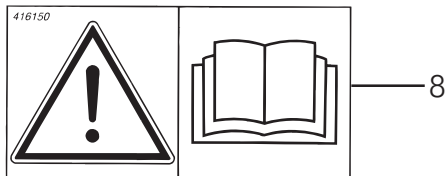
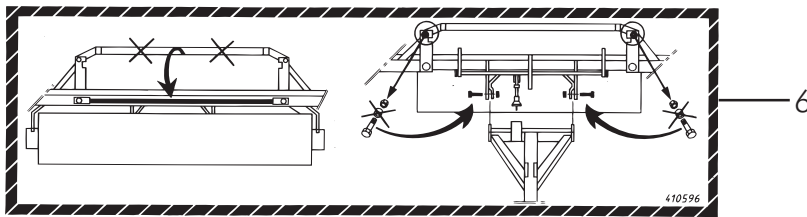
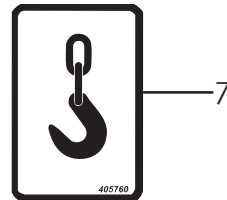
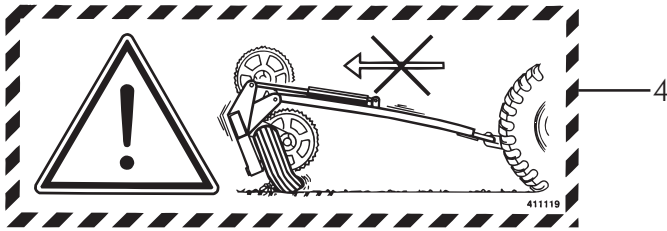


Fig. / Abb. 15**Dekaler
Decals
Aufkleber****RX 450-1020**

Pos	No.	Svenska	English	Deutsch	Dim
1	410533	Dekal "Väderstad"	Sticker "Väderstad"	Aufkleber "Väderstad"	850x130
2	303958	Dekal "Rollex"	Sticker "Rollex"	Aufkleber "Rollex"	565x126 mm
3	411114	Dekal "450"	Sticker "450"	Aufkleber "450"	220x80
3	411122	Dekal "510"	Sticker "510"	Aufkleber "510"	220x80
3	411115	Dekal "620"	Sticker "620"	Aufkleber "620"	220x80
3	411129	Dekal "650"	Sticker "650"	Aufkleber "650"	220x80
3	411123	Dekal "730"	Sticker "730"	Aufkleber "730"	220x80
3	411120	Dekal "820"	Sticker "820"	Aufkleber "820"	220x80
3	411117	Dekal "940"	Sticker "940"	Aufkleber "940"	220x80
3	411121	Dekal "1020"	Sticker "1020"	Aufkleber "1020"	220x80
4	411119	Varningsdekal	Warning sticker	Warnungs-Aufkleber	160x65
5	405772	Dekal "Patent"	Sticker "Patent"	Aufkleber "Patent"	125x30
6	410596	Dekal	Sticker	Aufkleber	240x70
7	405760	Dekal "Lyft här"	Sticker "Lift here"	Aufkleber "hier anheben"	60x40
8	416150	Varningsdekal	Warning sticker	Warnungs-Aufkleber	
9	417490	Reflextejp, orange	Reflection tape, orange	Reflex-Klebestreifen, orange	
10	417491	Reflextejp, röd	Reflection tape, red	Reflex-Klebestreifen, rot	
11	417492	Reflextejp, vit	Reflection tape, white	Reflex-Klebestreifen, weiß	
12	432526	Varningsdekal	Warning sticker	Warnungs-Aufkleber	

Fig. / Abb. 16

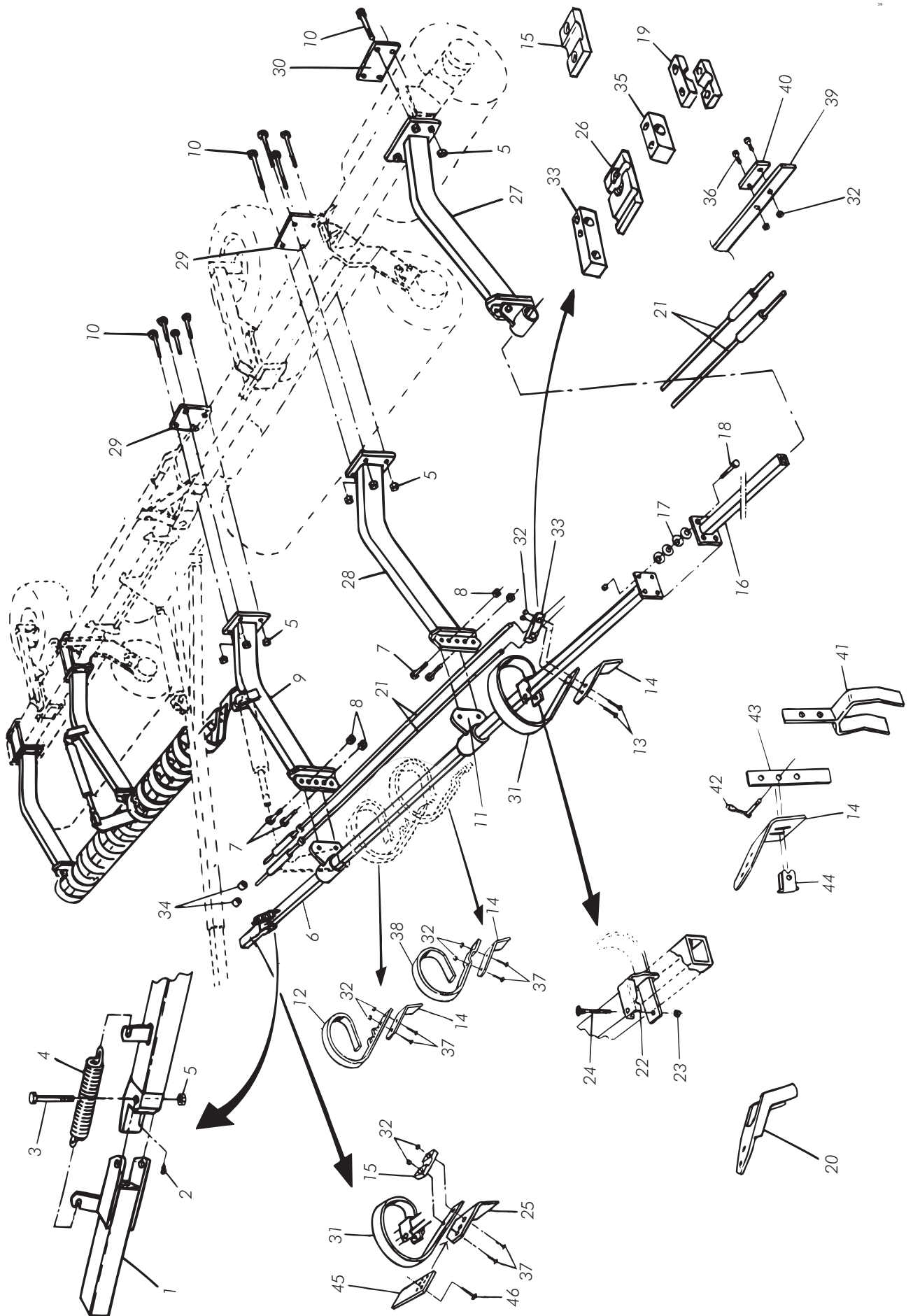


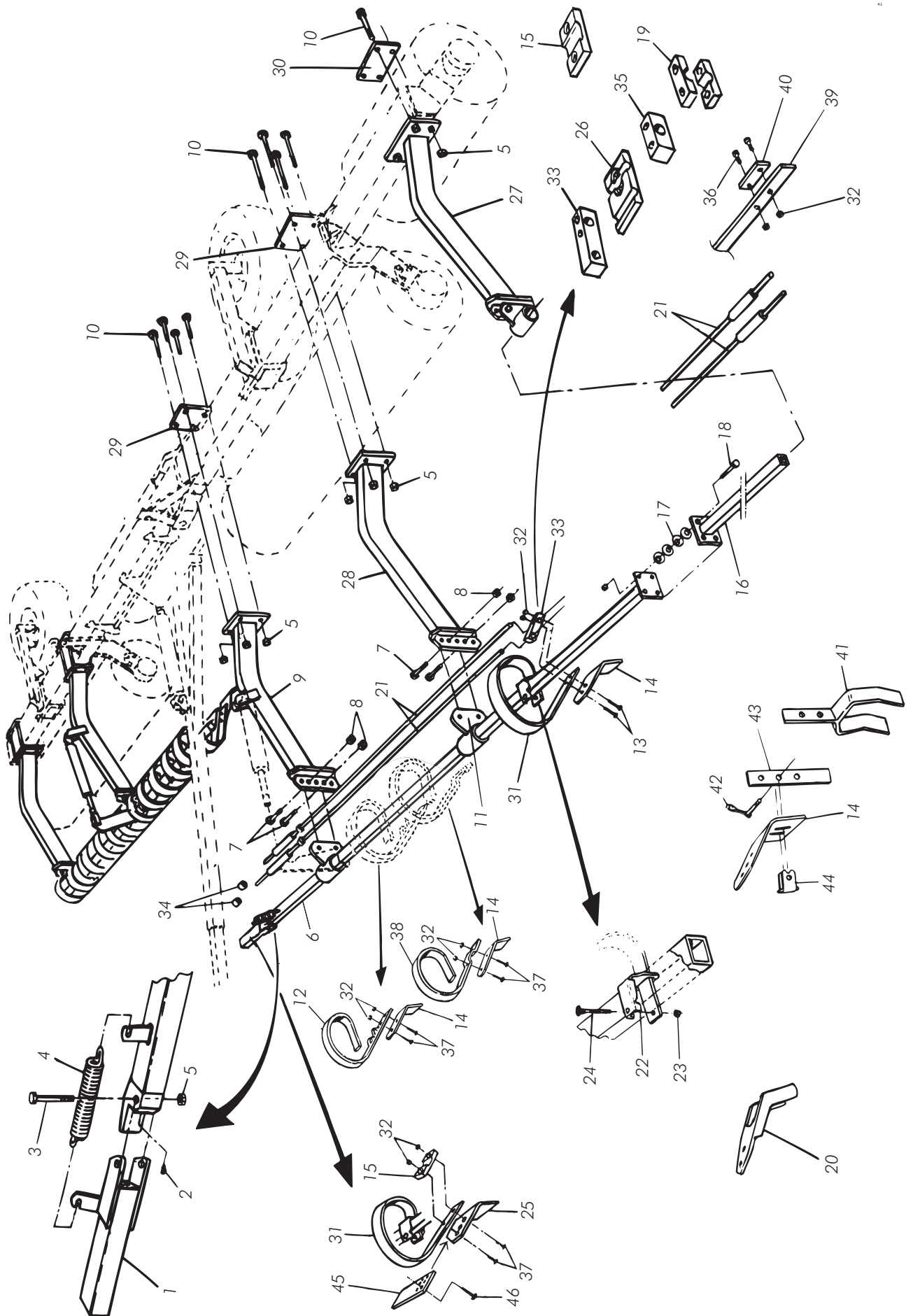
Fig. / Abb. 16

**Crossboard
Crossboard
Crossboard**

RX 450-820

Pos	No.	Svenska	English	Deutsch	Dim	
1	306328	Pinnaxel, ledad	Tine shaft, linked	Zinkenträger, gelenkbar	LH	
1	306329	Pinnaxel, ledad	Tine shaft, linked	Zinkenträger, gelenkbar	RH	
2	407661	Smörjnippel	Grease nipple	Schmiernippel	ST, M8	
3	50001612021	Skruv	Screw	Schraube	M16x120	
4	432028	Fjäder	Spring	Feder		
5	51021600021	Låsmutter	Lock nut	Sicherungsmutter	M16	
6	447780	Pinnaxel	Tine shaft	Zinkenträger	LH	RX 450
6	447781	Pinnaxel	Tine shaft	Zinkenträger	RH	RX 450
6	447782	Pinnaxel	Tine shaft	Zinkenträger	LH	RX 510
6	447783	Pinnaxel	Tine shaft	Zinkenträger	RH	RX 510
6	447784	Pinnaxel	Tine shaft	Zinkenträger	LH	RX 620
6	447785	Pinnaxel	Tine shaft	Zinkenträger	RH	RX 620
6	447786	Pinnaxel	Tine shaft	Zinkenträger	LH	RX 730
6	447787	Pinnaxel	Tine shaft	Zinkenträger	RH	RX 730
6	306314	Pinnaxel	Tine shaft	Zinkenträger	LH	RX 760
6	306315	Pinnaxel	Tine shaft	Zinkenträger	RH	RX 760
6	306321	Pinnaxel	Tine shaft	Zinkenträger	LH	RX 650, 820
6	306322	Pinnaxel	Tine shaft	Zinkenträger	RH	RX 650, 820
7	50002005021	Skruv	Screw	Schraube	M20x50	
8	51022000021	Låsmutter	Lock nut	Sicherungsmutter	M20	
9	306300	Arm för hydraulcylinder	Arm for hydraulic ram	Arm für Hydraulikzylinder		
10	50001625021	Skruv	Screw	Schraube	M16x250	
11	440769	Fäste	Bracket	Halterung		
12	202777	Pinne	Tine	Zinken	Crossboard	CB 775-1028
13	50061207021	Vagnsbult	Carriage bolt	Bolzen	M12x70	CB 775-1028
13	417100	Plogskruv, inkl. mutter	Plough bolt, incl. Nut	Bolzen, einschl. Mutter	M12x70	CB -774
14	440603	Spets	Tip	Spitze	ANG, B:150 mm	
15	432069	Stöd	Support	Stütze		CB 1029-
16	306316	Pinnaxel	Tine shaft	Zinkenträger	OUT, LH	RX 820
16	306317	Pinnaxel, höger	Tine shaft, RH	Zinkenträger, rechts	OUT, RH	RX 820
17	52061600091	Spännbricka	Spring washer	Spannscheibe	M16	
18	50001606521	Skruv	Screw	Schraube	M16x65	
19	418751	Låsanordning	Locking device	Verriegelung		
20	421370	Skorpbrytarstål	Crust breaking tip	Krustenbrecher		CB 870-
20	101130	Skorpbrytarstål	Crust breaking tip	Krustenbrecher		CB 775-869
20	101105	Spets	Tip	Spitze		CB -774
21	420365	Stabiliseringsstag	Stabiliser rod	Verriegelungsstange		RX 450, CB -1028
21	420366	Stabiliseringsstag	Stabiliser rod	Verriegelungsstange		RX 510, CB -1028
21	420367	Stabiliseringsstag	Stabiliser rod	Verriegelungsstange		RX 620, CB -1028
21	420370	Stabiliseringsstag	Stabiliser rod	Verriegelungsstange		RX 650, 820, CB -1028
21	420368	Stabiliseringsstag	Stabiliser rod	Verriegelungsstange		RX 730, CB -1028
21	420369	Stabiliseringsstag	Stabiliser rod	Verriegelungsstange		RX 760, CB -1028
21	420372	Stabiliseringsstag	Stabiliser rod	Verriegelungsstange	OUT	RX 820, CB -1028
22	306878	Pinnfäste	Tine bracket	Zinkenträger	ANG	
23	51011400021	Låsmutter	Lock nut	Sicherungsmutter	M14, Nyloc	
24	50061412021	Vagnsbult	Carriage bolt	Bolzen	M14x120	
25	440694	Spets	Tip	Spitze	LH	
25	440695	Spets	Tip	Spitze	RH	
26	432079	Stöd	Support	Stütze		CB 775-
26	432080	Stöd	Support	Stütze		CB 768-774
27	306302	Arm	Arm	Arm	LH	RX 820
27	306303	Arm	Arm	Arm	RH	RX 820
28	306301	Arm	Arm	Arm		
29	418785	Platta	Plate	Platte		
30	418786	Platta	Plate	Platte		RX 820
31	202181	Pinne	Tine	Zinken		
32	51011200021	Låsmutter	Lock nut	Sicherungsmutter	M12	
33	423318	Styrning	Guide	Führung		CB 775-1028
33	420731	Styrning	Guide	Führung		CB 768-774
34	420780	Distansring	Spacer ring	Distanzring		CB 768-774
35	417126	Styrning	Guide	Führung		
36	50001206021	Skruv	Screw	Schraube	M12x60	
37	50061203521	Vagnsbult	Carriage bolt	Bolzen	M12x35	CB 775-
37	417128	Plogbult, inkl. mutter	Plough bolt, incl. Nut	Bolzen, einschl. Mutter	M12x35	CB -774
38	441344	Pinne	Tine	Zinken	Crossboard	CB 1029-

Fig. / Abb. 16



**Crossboard
Crossboard
Crossboard**

RX 450-820

Pos	No.	Svenska	English	Deutsch	Dim	
39	422383	Stabiliseringsstag	Stabiliser rod	Verriegelungsstange	L:1960	RX 450, CB 1029-
39	422384	Stabiliseringsstag	Stabiliser rod	Verriegelungsstange	L:2250	RX 510, CB 1029-
39	422385	Stabiliseringsstag	Stabiliser rod	Verriegelungsstange	L:2805	RX 620, CB 1029-
39	422386	Stabiliseringsstag	Stabiliser rod	Verriegelungsstange	L:3395	RX 730, CB 1029-
40	422403	Plattjärn	Flat bar	Flachstahl		CB 1029-
41	433939	Slitstål, Double knife	Wear plate, Double knife	Verschleißteil, Double knife		
42	443360	Sprint	Pin	Splint		
43	430400	Slitstål, Single knife	Wear plate, Single knife	Verschleißteil, Single knife		
44	433940	Fäste	Bracket	Halterung		
45	418742	Plattjärn	Flat bar	Flacheisen		
46	50061205021	Vagnsbult	Carriage bolt	Bolzen	M12x50	

Fig. / Abb. 17

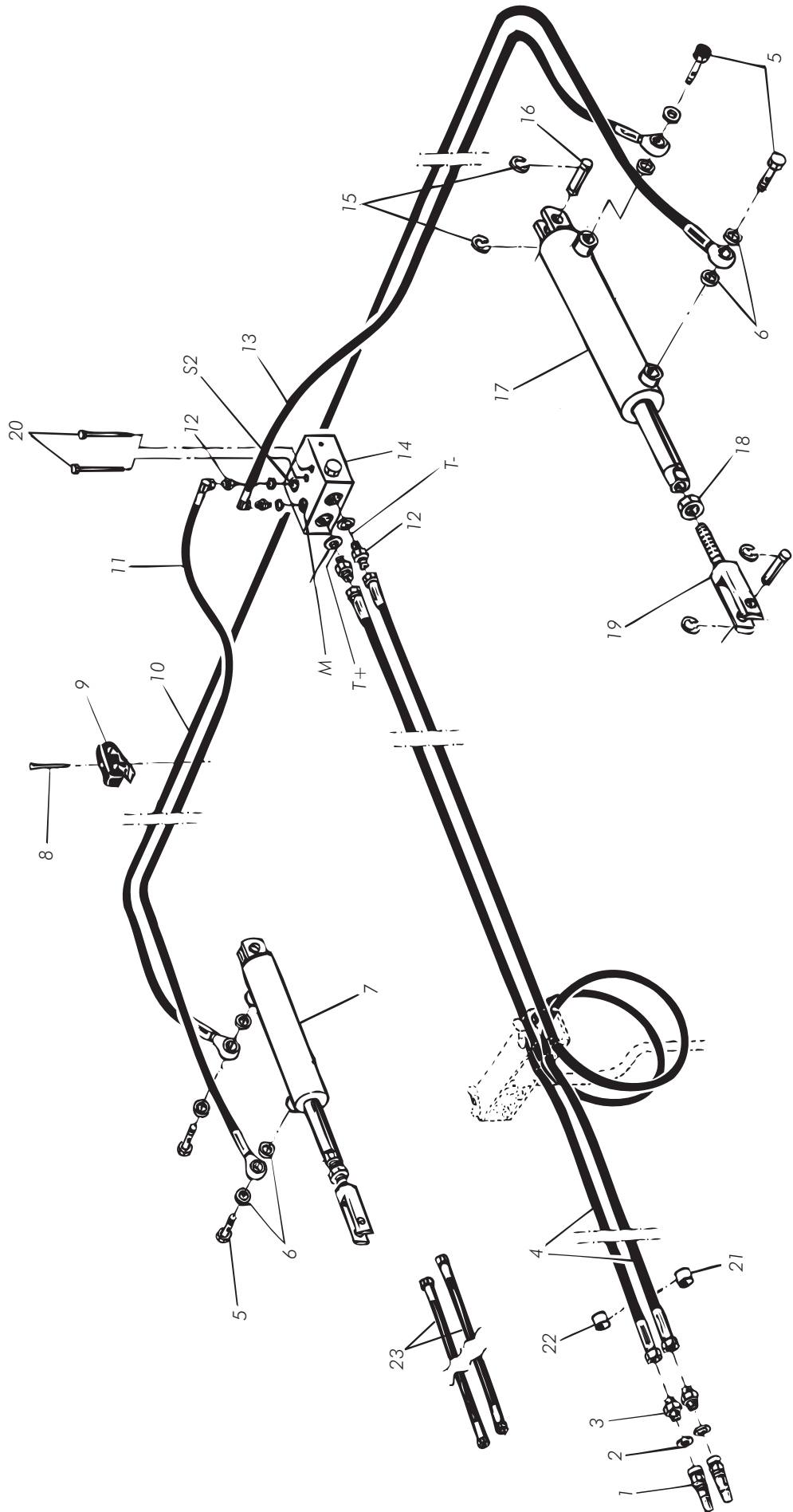


Fig. / Abb. 17

RX 450-820

Hydraulik, Crossboard
Hydraulics, Crossboard
Hydraulik, Crossboard

Pos	No.	Svenska	English	Deutsch	Dim	
1	401776	Snabbkoppling	Quick coupling	Schnellkupplung	ML, 1/2"	
2	401774	Gummistålbricka	Rubber steel washer	Gummistahlscheibe	1/2"	
3	401782	Nippel	Nipple	Nippel	1/4"-1/2"	
4	418700	Hydraulslang	Hydraulic hose	Hydraulikschlauch	DI:1/4", L:6000	
5	406751	Hålskruv, banjo	Hole screw, banjo	Hohlschraube, Banjo	1/4"	
6	402202	Gummistålbricka	Rubber steel washer	Gummistahlscheibe	1/4"	
7	404635	Hydraulcylinder, höger	Hydraulic ram, RH	Hydraulikzylinder, rechts	D:70/25, L:520/295	
7	404645	Tätningssats	Sealing set	Dichtungssatz		
7	409639	Cylinderrör	Ram tube	Zylinderrohr		
7	419638	Kolvstång	Piston rod	Kolbenstange		
7	409675	Kolvstångsstyrning	Piston rod guide	Kolbenstangenführung		
8	50010603521	Skruv	Screw	Schraube	M6x35	
9	406592	Slanghållare	Hose holder	Schlauchhalter	1/4"	
10	418701	Hydraulslang	Hydraulic hose	Hydraulikschlauch	DI:1/4", L:3540	RX 450
10	418702	Hydraulslang	Hydraulic hose	Hydraulikschlauch	DI:1/4", L:4200	RX 510-620
10	418703	Hydraulslang	Hydraulic hose	Hydraulikschlauch	DI:1/4", L:4430	RX 650-820
11	418704	Hydraulslang	Hydraulic hose	Hydraulikschlauch	DI:1/4", L:1860	RX 450
11	418705	Hydraulslang	Hydraulic hose	Hydraulikschlauch	DI:1/4", L:2200	RX 510-620
11	418706	Hydraulslang	Hydraulic hose	Hydraulikschlauch	DI:1/4", L:2370	RX 650-820
12	401790	Nippel	Nipple	Nippel	1/4"-1/4"	
13	418707	Hydraulslang	Hydraulic hose	Hydraulikschlauch	DI:1/4", L:1560	RX 450
13	418704	Hydraulslang	Hydraulic hose	Hydraulikschlauch	DI:1/4", L:1860	RX 510-620
13	418708	Hydraulslang	Hydraulic hose	Hydraulikschlauch	DI:1/4", L:2000	RX 650-820
14	410378	Hydraulblock	Hydraulic block	Hydraulikblock		
15	54021500091	Låsring	Circlip	Springring	RS15	
16	411260	Axel	Axle	Achse	Ø20x60	
17	404640	Hydraulcylinder, vänster	Hydraulic ram, LH	Hydraulikzylinder, links	D:75/25	
17	404644	Tätningssats	Sealing set	Dichtungssatz		
17	418142	Cylinderrör	Ram tube	Zylinderrohr		
17	418143	Kolvstång	Piston rod	Kolbenstange		
17	418144	Kolvstångsstyrning	Piston rod guide	Kolbenstangenführung		
18	51032000021	Mutter	Nut	Mutter	M20	
19	405134	Gaffel	Fork	Gabel		
20	50000605021	Skruv	Screw	Schraube	M6x50	
21	411303	Plastring, vit	Plastic ring, white	Kunststoffring, weiß	-	
22	411302	Plastring, vit	Plastic ring, white	Kunststoffring, weiß	+	
23	418710	Hydraulslang	Hydraulic hose	Hydraulikschlauch	DI:1/4", L:800	

INDEX

No.	Page no.	No.	Page no.	No.	Page no.
101062	23	306829	13	406751	49
101080	23	306839	9	407613	15, 19
101081	23	306840	9	407637	25, 27
101105	45	306845	9	407641	13, 19
101106	23	306862	13	407642	13, 19
101107	23	306863	13	407647	25, 27
101108	23	306864	13	407652	25, 27
101109	23	306865	13	407660	13, 19
101112	23	306878	45	407661	15, 19, 25, 27, 29, 31, 45
101130	45	307604	15, 21	407691	25, 27
201226	23	307605	15, 19	407692	25, 27
201432	13	307609	15, 21	407698	17, 21
201462	19	307611	15, 21	408164	13, 19
201483	23	307618	19	408165	15, 21
202181	45	307627	25, 27	408166	15, 21
202777	45	307630	13	408167	17, 21
301002	23	307631	13	408168	17, 21
301012	23	307632	19	408169	17, 21
303058	25	307633	19	408170	15, 21
303059	25	401029	9	408172	17, 21
303060	25	401444	25, 27, 29, 31	408173	15, 21
303061	25	401470	19	408174	15, 21
303062	25	401471	9	408175	15, 21
303064	23, 25, 27, 29, 31	401472	15, 19, 21	409254	15
303070	11	401473	15, 19, 21	409255	15
303411	17	401474	19	409257	13, 19
303464	13, 19	401774	9, 49	409258	13, 19
303850	27	401776	9, 49	409269	23
303851	27	401782	9, 49	409279	27
303852	27	401790	9, 49	409297	9
303854	27	401953	13, 19	409522	9
303857	27	401954	13, 19	409639	49
303888	13, 19	401955	13, 19	409675	49
303958	43	401956	13, 19	410378	49
303984	25	401959	15, 19	410451	23
303990	25	401960	15, 19	410454	23
306300	45	401961	13, 19	410484	15, 21
306301	45	401962	15, 19	410485	15, 21
306302	45	401963	15, 19	410533	43
306303	45	401964	15, 19	410596	43
306314	45	401965	15, 19	411114	43
306315	45	402202	9, 49	411115	43
306316	45	402850	9	411117	43
306317	45	403236	9	411119	43
306321	45	403240	9	411120	43
306322	45	403706	9	411121	43
306325	13	404300	9	411122	43
306326	13	404557	17, 21	411123	43
306327	13, 19	404635	49	411129	43
306328	45	404640	49	411260	49
306329	45	404644	49	411276	25, 27
306800	13	404645	49	411278	9
306801	13	404666	9	411279	9
306802	13	404676	15	411282	13
306803	13	404750	9	411300	9
306804	13	404974	15	411301	9
306805	13	404975	15	411302	49
306806	13, 19	404976	15	411303	49
306807	13	404977	15	411898	15
306808	13	405080	9	411899	15
306809	19	405119	9	413420	23
306810	19	405123	9	413448	27, 31
306811	19	405126	9	413476	23
306812	19	405128	9	414600	9
306813	19	405134	49	414601	9
306814	19	405580	9	414602	9
306815	19	405760	43	414609	9
306816	19	405772	43	414979	15, 19, 21
306826	19	406568	15, 21	414980	15, 19, 21
306827	19	406592	49	414981	15, 19, 21

INDEX

No.	Page no.	No.	Page no.	No.	Page no.
414982	15, 19, 21	422428	29	50061205021	47
415181	9	422430	29	50061207021	45
415183	9	422434	31	50061412021	45
416150	43	422436	31	51001600021	13
416420	9	422463	29, 31	51002000021	13
417100	45	422464	29, 31	51011200021	13, 19, 45
417126	45	422467	29, 31	51011400021	19, 45
417128	45	423318	45	51011600021	11, 13, 25, 27, 29, 31
417130	13, 19	423770	25, 27	51012000021	21
417131	9	423771	27	51021600021	45
417490	43	423866	9	51022000021	9, 45
417491	43	424939	17	51022400021	9
417492	43	426565	9	51023000011	13, 19
418116	9	427218	11	51031600021	21
418117	9	427221	11	51032000021	49
418142	49	427222	11	51032200021	13, 19
418143	49	427223	11	51050800021	9
418144	49	428250	15	52001400041	15, 21
418150	9	428251	15	52002200041	13, 19
418179	9	428721	29, 31	52002400041	13, 19
418195	9	429502	9	52003000041	13, 19
418700	49	429503	9	52004068540	17, 21
418701	49	429545	9	52061600091	45
418702	49	430400	47	52062000091	25, 27
418703	49	432028	45	52062400094	29, 31
418704	49	432069	45	52072040291	21
418705	49	432079	45	52141600041	11
418706	49	432080	45	53000605091	13, 19
418707	49	432526	43	53000804091	13, 19
418708	49	433939	47	53010503690	17
418710	9, 49	433940	47	53010603590	29, 31
418733	9	440418	11	53020505590	17, 21
418742	47	440603	45	53022502090	9
418751	45	440694	45	53023001490	9
418785	45	440695	45	53050804071	19
418786	45	440769	45	54021500091	49
419486	15	441344	45	609198	17, 21
419487	15	443360	47		
419490	9	447780	45		
419638	49	447781	45		
420316	15	447782	45		
420317	15	447783	45		
420334	17	447784	45		
420365	45	447785	45		
420366	45	447786	45		
420367	45	447787	45		
420368	45	449926	13, 19		
420369	45	449927	13		
420370	45	450102	9		
420372	45	452680	29, 31		
420731	45	454452	9		
420780	45	483659	9		
421370	45	50000605021	49		
421462	13, 19	50000801221	9		
421510	19	50001206021	45		
421511	19	50001207021	13, 19		
421512	13	50001605011	25, 27, 29, 31		
421513	13	50001606521	45		
421627	13	50001608021	13, 19		
421628	13	50001612021	45		
421925	13	50001613021	11		
421926	13	50001625021	45		
422383	47	50002005021	45		
422384	47	50002007021	15, 21		
422385	47	50002020021	21		
422386	47	50010603521	49		
422403	47	50010804021	9		
422418	29, 31	50011405021	9		
422425	29	50050801261	25, 27		
422427	29	50061203521	45		





590 21 VÄDERSTAD

Telefon 0142-820 00
Telefax 0142-820 10
www.vaderstad.com

S-590 21 VÄDERSTAD
SWEDEN

Telephone +46 142 820 00
Telefax +46 142 820 10