

УБОРКА БЕЗ ЗАБОТ!



Серия 8000





ДОБРО ПОЖАЛОВАТЬ В НОВЫЙ МИР.

Выбирая кормоуборочный комбайн John Deere, Вы инвестируете не просто во всемирно известные машины. Вы присоединяетесь к команде. Команде, которая предоставляет услуги и поддержку мирового класса, чтобы Вы могли выполнять уборку кормов, не останавливаясь. Но это еще не все. В стандартную комплектацию входит еще кое-что: непревзойденная репутация John Deere.

Одна компания. Одно имя. Начиная с 1837 года.

Мы инвестировали в исследования и разработку нового поколения кормоуборочных комбайнов больше, чем когда-либо прежде.

Мы прислушивались к Вам на каждом этапе. Совершенствовались и выполняли тонкую настройку, чтобы гарантировать рост Вашего бизнеса.

Приветствуйте новую 8000 серию кормоуборочных комбайнов.
Добро пожаловать в новый мир!





НОВАЯ СЕРИЯ 8000

Получите больше 6–11

ПРЕДЛОЖИТЕ БОЛЬШЕ СВОИМ КЛИЕНТАМ

Длина резки, измельчение зерна, определение содержания полезных веществ в составе растительной массы, система внесения консервантов 12–29

ПРЕДЛОЖИТЕ БОЛЬШЕ СВОИМ ОПЕРАТОРАМ

Комфорт, кабина, управление, тяговые характеристики и техническое обслуживание 30–51

БОЛЬШЕ ВОЗМОЖНОСТЕЙ ДЛЯ ВАШЕГО БИЗНЕСА

Эффективная эксплуатация двигателя, топливная экономичность, дилерская поддержка и поставка запасных частей, комплексные решения
FarmSight от John Deere 54–73



СОЗДАНО ОДНИМИ РУКАМИ. ПРОИЗВЕДЕНО ОДНОЙ КОМПАНИЕЙ.

Компания John Deere является единственным производителем сельскохозяйственной техники, выполняющей полный цикл производства - от проектирования до изготовления собственных двигателей, трансмиссий, компонентов гидравлических систем, систем охлаждения, электроники и телематики.

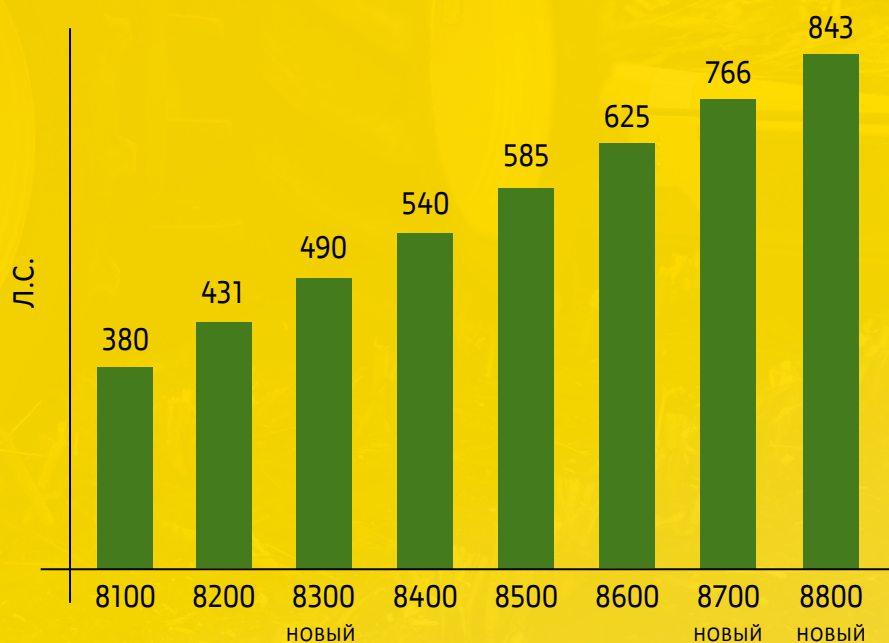
И каков же результат? Все узлы полностью интегрированы, каждый компонент работает с максимальной эффективностью. Мы гарантируем поставку запасных частей - всегда.

Профессиональная дилерская сеть, с большим опытом по всем аспектам. Вот почему машины новой серии 8000 могут предложить Вам больше, чем любой другой кормоуборочный комбайн.



АБСОЛЮТНО НОВАЯ СЕРИЯ 8000. ПОЛУЧИТЕ БОЛЬШЕ.

Наши клиенты обозначили требования, предъявляемые к технике, и мы постарались максимально их учесть при разработке новых машин серии 8000. Лучшие показатели по шести ключевым параметрам: энергоэффективность, качество кормов, комфорт, надежность, проходимость и низкие эксплуатационные затраты. Это был серьезный вызов, но нам кажется, мы успешно справились с этой задачей. Чтобы предложить Вам более широкий выбор, мы добавили в портфолио три модели комбайнов серии 8000, а также внедриli целый ряд инновационных решений.





JOHN DEERE

8600i



SAFETY LABELS
SAFETY LABELS
SAFETY LABELS

ПОЛУЧИТЕ БОЛЬШЕ

НЕПРЕВЗОЙДЕННАЯ НАДЕЖНОСТЬ

Повышенная мощность. Кормоуборочные комбайны новой серии 8000 разрабатывались с учетом требований по мощности, которые будут предъявляться к машинам в будущем. Эти комбайны разрабатывались "с нуля", Вам не стоит беспокоиться о том, что какие-то компоненты работают на пределе возможностей.

Отличное качество. Новая серия 8000 комбайнов произведена без каких-либо компромиссов в отношении качества. Высококачественные редукторы и подшипники FAG задают новые стандарты эффективности и долговечности.

Работа в любых условиях. От засушливых равнин Аризоны до влажных полей с мягкой почвой Северной Европы - наши испытания проходили в различных полевых условиях при уборке всевозможных культур.



УЛУЧШЕННАЯ ЭНЕРГОЭФФЕКТИВНОСТЬ

Продуманное расположение двигателя. Компоновка с продольным расположением двигателя обеспечивает хороший задний обзор и эффективное охлаждение за счет увеличенного потока воздуха.

Динамический поток растительной массы. Новая система демпфирования питающих валцов и привод жатки снижают потери при срезе, особая конструкция пропускного тракта ProStream увеличивает пропускную способность, выводя производительность из расчета на киловатт мощности двигателя на новый уровень.

Снижение массы. Это самый простой способ увеличения эффективности. Продуманная конструкция, сталь высокой прочности и использование алюминиевых компонентов позволило нам снизить общую массу.



ПОВЫШЕННЫЙ КОМФОРТ

Сделано для оператора. Разработано Вами и изготовлено нами — техника включает все опции, о которых Вы просили. Вы будете наслаждаться панорамным обзором, внутренним пространством кабины, интуитивно-понятными органами управления и дисплеями.

Минимальная продолжительность технического обслуживания. Легкий уход, минимальное количество точек ежедневного технического обслуживания, удобный доступ ко всем узлам, встроенный ящик с инструментами и компрессор для очистки позволяют Вам поддерживать кормоуборочный комбайн в идеальном состоянии.

Больше дополнительных возможностей. Наш пакет для операторов включает форму из новой коллекции для водителей комбайнов 8000 серии, курс обучения и набор инструментов. Выберите опциональные пакеты "i", Profi или Longlife, чтобы машина еще лучше отвечала Вашим задачам.





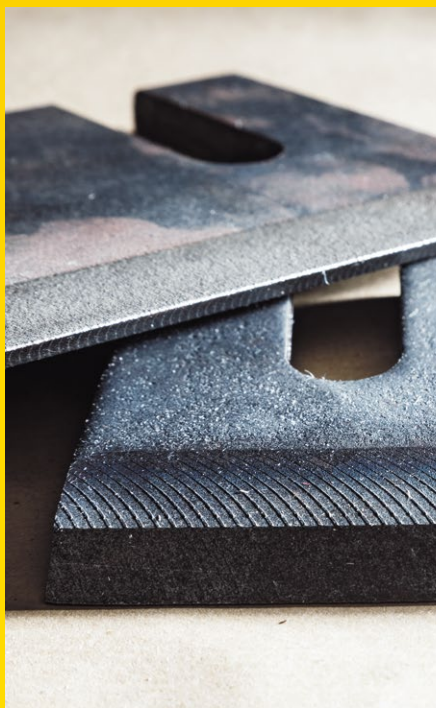
ПОЛУЧИТЕ БОЛЬШЕ

ЛУЧШЕЕ СЦЕПЛЕНИЕ

Создано для работы в самых сложных условиях. Мы увеличили шины кормоуборочных комбайнов серии 8000 до максимального диаметра 2,15 м. С учетом низкого давления в шинах 1 бар и сокращенной общей массой у Вас появляется простое и эффективное решение для максимального сцепления и минимального уплотнения почвы.

Компактные габариты. При минимальной ширине в транспортном режиме 3 м и равномерном распределении веса по осям кормоуборочные комбайны серии 8000 обладают высокой маневренностью на дороге и в поле.

Разработано для ProDrive. Самая выдающаяся автоматическая трансмиссия на рынке, ProDrive была модернизирована для машин следующего поколения. Более высокий крутящий момент на каждом мосту обеспечивает наилучшее сцепление в любых условиях.



ВЫСОКАЯ РЕНТАБЕЛЬНОСТЬ

Низкие расходы на изнашиваемые компоненты. Вы сможете работать несколько сезонов без замены каких-либо расходных запасных частей за счет применения износостойких компонентов DuraLine Plus, нового поколения противорезающих брусьев и ножей DuraLine Plus для травы и кукурузы.

Непревзойденная экономия топлива. Наша новая концепция трансмиссии отлично дополняет уникальную систему управления частотой вращения двигателя. Испытания, проведенные редакцией журнала Profi, а также отзывы клиентов доказали снижение расхода топлива при уборке почти на 20%.

Предсказуемые расходы на техническое обслуживание. Программы расширенной гарантии PowerGard позволят вам спать спокойно. Сервисные и эксплуатационные расходы будут известны заранее для более точного планирования бюджета.



УЛУЧШЕННОЕ КАЧЕСТВО КОРМОВ

Высокая точность. Наш измельчающий барабан DuraDrum обеспечивает не только самое лучшее качество кормов и широкий диапазон длины резки. Усовершенствования коснулись и системы подачи растительной массы ProStream, теперь требуется меньше регулировок - это способствует меньшему износу.

Революционная обработка зерен. Выбирайте опцию для повышения выхода крахмала. Все зерновые процессоры наших новых комбайнов серии 8000 имеют валцы увеличенного диаметра, а площадь обработки KernelStar2 больше до 50% для обеспечения агрессивного плющения и высокого выхода крахмала.

Интеллектуальная заготовка кормов. Датчик HarvestLab измеряет как влажность, так и состав растительной массы в режиме реального времени, анализируя качество силоса. Добавьте к этому автоматическую систему внесения консервантов, Вы сможете расширить возможности активного управления рационом кормов.



1200V 20
DIN 1-



ПРЕДЛОЖИТЕ КЛИЕНТАМ БОЛЬШЕ

Качество заготовленных кормов имеет решающее значение для фермерского хозяйства. Высокое качество силоса означает снижение затрат на концентрированные корма в зимний период. Четкое определение состава способствует более точному планированию и управлению запасами кормов. Только новые комбайны серии 8000 могут предложить вашим клиентам больше.

“ *Имея точную информацию о питательной ценности заготовленного силоса, я могу планировать потребление кормов с большей уверенностью.* **”**

ВСЕГДА ТОЛЬКО ЛУЧШЕЕ.

Мы сохранили все то, что Вы посчитали удачным решением на комбайнах прошлого поколения, и изменили все остальное. Измельчающий барабан DuraDrum заслужил хорошую репутацию благодаря отличному качеству кормов. За счет системы бесступенчатого изменения длины резки и запатентованной технологии измельчения зерен KernelStar Вы можете заготавливать любые комбинации высококачественных кормов для удовлетворения потребностей наиболее требовательных фермеров и владельцев биогазовых установок.

Широкий диапазон длины резки

От 3 до 33 мм в зависимости от модели и конфигурации ножей. Таким образом, Вы можете предложить своим клиентам требуемую универсальность.

Меньший расход энергии

Выберите точную длину резки и экономьте топливо при каждом срезе.

Сверхбыстрая процедура заточки

Измельчающий барабан останавливается всего за 5 секунд, при необходимости, происходит автоматический запуск цикла заточки в режиме реверса. Это позволяет поддерживать ножи острыми как бритва для более эффективной резки и увеличения срока службы, а сама процедура не займет много времени.

Регулировки не требуются

Новая система регулировки противорежущего бруса и улучшенный дизайн ножей позволяет максимально эффективно использовать всю ширину карбид-вольфрамового покрытия, при этом регулировка ножей не требуется.

Противорежущий брус DuraLine Plus

Новый противорежущий брус DuraLine Plus имеет подтвержденный ресурс, который превышает срок службы обычных аналогов до 4 раз. Его выдающаяся износостойкость идеально подходит для работы с травой и кукурузой, позволяя экономить время при смене убираемых культур.

Ножи DuraLine Plus

Мы увеличили длину карбид-вольфрамового покрытия (+33% на ножах для трав и +43% на ножах для кукурузы), продлевая таким образом срок службы ножей и сокращая эксплуатационные расходы.

Лучшая защита системы измельчения растительной массы

Сочетание новых ножей и системы обнаружения посторонних предметов обеспечивает усовершенствованную защиту компонентов пропускного тракта комбайнов и сводят к минимуму незапланированные простои.



Противорежущий брус DuraLine Plus



Ножи DuraLine Plus прослужат гораздо дольше обычных ножей



ИСТИННАЯ УНИВЕРСАЛЬНОСТЬ.

Наш новый универсальный измельчающий барабан был разработан, чтобы одинаково хорошо отвечать разным требованиям производителей биогаза и животноводческих ферм. Он обеспечивает гибкость в удовлетворении потребностей всех Ваших клиентов без компромиссов в отношении качества кормов. В зависимости от конкретных требований Вы также можете выбрать конфигурацию с 40, 48, 56 или даже 64 ножами.

Плавная подача растительной массы

Передовые высокоскоростные видеокамеры позволили нам лучше понять и усовершенствовать систему подачи растительной массы, несколько лет назад таких технологий еще не существовало. Измельчающий барабан большого диаметра 680 мм увеличивает скорость потока растительной массы, что оказывает заметный эффект при работе в режимах, обеспечивающих минимальную длину фракций. В итоге достигается высокая пропускная способность при низких энергозатратах.

Высокая эффективность резки

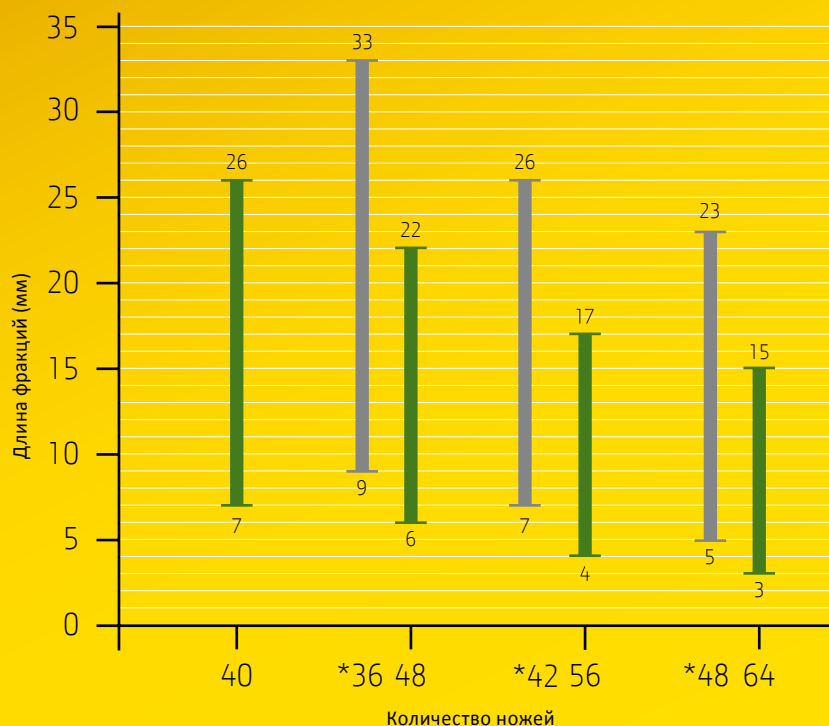
Новая конструкция креплений и увеличенная длина ножей с 20 мм покрытием из карбида вольфрама означает, что по мере их износа Вы сможете продолжать измельчение без снижения производительности. Более того, наша интеллектуальная система регулировки противорежущего бруса не требует настроек. Никогда прежде уборка качественного сенажа не выполнялась так легко на протяжении всего сезона.

Низкий расход топлива

Новые крепления ножей способствуют обеспечению более равномерного уплотненного потока растительной массы. Они также оптимизируют траекторию движения культуры, сокращая общие энергозатраты пропускного тракта на 20 кВт. При скашивании без остановки, день за днем, это дает значительную экономию топлива. Кроме того, пропускная способность увеличивается на 35 %.

Вы можете увеличить потенциал биогазовой установки или животноводческого хозяйства

Особая конструкция измельчающего барабана John Deere обеспечивает максимальную универсальность, Вы можете выбрать барабаны с 40, 48, 56 и 64 ножами и использовать неполный комплект ножей: конфигурации 1/2 или 3/4 комплекта для сохранения большей длины резки. Данная уникальная особенность комбайнов John Deere означает, что Вы можете удовлетворить потребности производителей биогаза и животноводческих ферм с помощью одного измельчающего барабана.



Больше универсальность при работе с кукурузой

Уникальная конструкция измельчающего барабана DuraDrum (половина комплекта ножей также подходит для травы) обеспечивает наибольшую длину среза в отрасли.

— полный комплект ножей
— *3/4 комплекта ножей

Максимальная длина фракции ограничена 26 мм с зерновым процессором



УСОВЕРШЕНСТВОВАННЫЙ ЗЕРНОВОЙ ПРОЦЕССОР. ЛУЧШИЙ ВО ВСЕМ!

Хорошая репутация наших традиционных вальцовых зерновых процессоров подкреплена сотнями тысяч часов полевых испытаний. Для 8000 серии комбайнов мы полностью модернизировали доизмельчитель зерен для увеличения производительности и более полного доизмельчения.

Повышенная надежность

Усиленные пружины и усовершенствованные уплотнения приводных подшипников существенно повышают надежность, даже при эксплуатации в тяжелых условиях. Мы используем усиленные подшипники FAG, произведенные в Германии, во всех компонентах пропускного тракта, с целью обеспечения максимальной производительности.

Лучшая регулировка

Независимый привод механизма регулировки снимает нагрузку с регуляторов для повышения надежности. При использовании только одного из двух двигателей Вы получаете дополнительное преимущество точной регулировки на протяжении всего сезона.

Быстрая настройка на различные культуры

Зерновой процессор может быть установлен всего за пять минут или быстро демонтирован при настройке на другую культуру во время совпадения сезонов уборки. Подъемная конструкция позволяет легко поднять зерновой процессор и при необходимости заменить его лотком для трав. По завершении сезона Вы можете использовать встроенную лебедку для демонтажа доизмельчителя из машины и его обслуживания.



Высокая пропускная способность

Все зерновые процессоры имеют диаметр валцов 240 мм для более продуктивной обработки и меньшего износа. Это повышает эффективность измельчения в диапазоне от 3 до 26 мм.



ЗЕРНОПРОЦЕССОР KERNELSTAR2. НОВЫЙ ВЗГЛЯД НА ИЗМЕЛЬЧЕНИЕ ЗЕРЕН.

Наш революционный зернопроцессор KernelStar для различных культур задает новые стандарты в обработке зерен. Теперь встречайте его преемника: KernelStar2. Его запатентованная конструкция имеет два ключевых преимущества при сравнении со стандартными зерновыми процессорами с прямой кромкой или цилиндрическими вальцами.

Скошенные диски оказывают более агрессивное раздавливающее воздействие на зерна для максимального выделения крахмала и увеличения питательной ценности силоса. Кроме того, они имеют большую пропускную способность, так что резка выполняется быстрее даже в условиях высокой урожайности кукурузы. Основываясь на нашем полевом опыте уборочполевых работ за последние годы, зернопроцессор был полностью переработан для машин 8000 серии.

KernelStar2 поставляется с новым механизмом регулирования и усиленными пружинами, как и вальцовые зернопроцессоры, при этом рабочая поверхность дисков была увеличена в некоторых случаях до 50%.



Высокая энергетическая ценность кормов

С увеличенной рабочей поверхностью на 270% по сравнению со стандартным зернопроцессором, скошенные диски KernelStar2 полностью раскрывают зерна для максимального выделения крахмала и увеличения питательной ценности силоса. Это повышает не только удои молока, но и эффективность производства биогаза.



Высокое качество кормов

KernelStar2 производит прекрасный волокнистый силос большей длины, полностью измельчая зерна. Большая или малая длина среза легко достигается без каких-либо изменений в машине, что дает Вам максимальную универсальность.



ТОЧНЫЙ АНАЛИЗ УРОЖАЯ. ЛУЧШЕЕ УПРАВЛЕНИЕ КОРМАМИ.

Датчик HarvestLab, установленный на силосопроводе, в режиме реального времени измеряет содержание сухого вещества и других полезных веществ культуры. Система HarvestLab является истинно новаторским решением в отрасли, она была разработана и запатентована совместно с компанией Carl Zeiss, датчик работает на основе технологии ближнего инфракрасного спектра для измерения параметров собранного урожая 17 раз в секунду. Он прошел независимую сертификацию в Немецком Сельскохозяйственном Обществе DLG при точности измерений $\pm 0,78\%$ для сухого вещества, система HarvestLab исключает принятие решений на основе необоснованных предположений в процессе заготовки высококачественного силоса.

Не требует настройки

Датчик HarvestLab предварительно откалиброван, новый монтажный кронштейн не требует регулировок. Таким образом, Вы будете работать с точными показаниями на протяжении всего сезона.

Работает с любыми культурами

Обеспечивает точные измерения состава при уборке люцерны, ячменя, кукурузного силоса, злаковых, маиса, пшеницы и смешанных культур.

Лучшее качество силоса

Оптимальная длина резки устанавливается на основании измерений содержания сухого вещества с помощью датчика HarvestLab, который осуществляет управление измельчающим барабаном.

Более эффективная трамбовка силоса

Испытания показали, что уплотнение силоса улучшается вплоть до 25% при длине резки. Это воздушные полости для улучшения анаэробных процессов и повышения качества силоса.

Лучшее управление кормами

Теперь клиенты могут определить состав растительной массы в силосных буртах или траншеях, для лучшего планирования рационов кормов и определения необходимости внесения инокулянтов.





Культура	Материал	Влажность	КДК*	НДК**	Крахмал	Белок	Сахара
Кукурузный силос	Свеже- собранный и засилосованный	X	X	X	X	X	
Люцерна		X	X	X		X	X
Кукуруза		X	X	X	X		X
Силос из смешанных культур		X	X	X	X	X	
Злаки		X	X	X		X	X

*КДК = Кислотно-детергентная клетчатка
 **НДК = Нейтрально-детергентная клетчатка

ИНТЕГРИРОВАННАЯ СИСТЕМА ВНЕСЕНИЯ КОНСЕРВАНТОВ.

Еще одной важной характеристикой комбайнов новой 8000 серии является полностью интегрированная современная двухконтурная система внесения консервантов ADS Twin Line. Она включает два отдельных бака: расположенный рядом с кабиной для удобного доступа бак объемом 30 л для концентрата и 360-литровый бак, расположенный под облицовочной панелью в задней части машины, что делает систему ADS Twin Line универсальным инструментом.

Дозирующие форсунки размещены на силосопроводе для удобного доступа, и Вы можете выбрать фиксированную или изменяемую норму внесения, в зависимости от влажности или данных о составе, полученных с датчика HarvestLab. Два бака позволяют вносить два разных

вещества, одновременно или поочередно. Например, при скашивании травы, кислота может подаваться из одного бака во влажную траву, чтобы предотвратить образование плесени, а затем, на сухих участках, можно вносить микробиологический инокулянт.



Легкочитаемый дисплей



Бак с концентратом на 30 л



Задний бак на 360 л







Я впечатлен кормоуборочным комбайном новой серии 8000, поработав с ним на уборке травяных культур. Возможности, которые предлагает эта новая машина, особенно в отношении качества кормов, уникальны. Все требования, которые мы как группа зоотехнических специалистов, обсуждали с инженерами John Deere, в ходе разработки новой современной системы внесения консервантов и улучшения качества кормов, были учтены.

Хайнц-Гюнтер Геригхаузен
СПЕЦИАЛИСТ ПО КОРМАМ





ПРАВИЛЬНЫЕ РЕШЕНИЯ. ВО ВСЁМ.

Кормоуборочные комбайны 8000 серии не только обеспечивают оптимальную длину измельчения при заготовке силоса, используемого для производства биогаза. Они также помогают клиентам принимать правильные решения во время уборочных работ.

Чрезвычайно короткая длина фракций

Измельчающий барабан DuraDrum позволяет измельчать фракции до 3 мм, предлагая максимальную гибкость для производителей биогаза.

Отличная трамбовка культур

Равномерная длина резки обеспечивают отличное уплотнение для лучшей анаэробной ферментации и большего выхода газа.

Каждое зерно раскрыто

Наш новый зернопроцессор KernelStar2 обеспечивает превосходную обработку зерен для более эффективной ферментации кукурузы и других зернофуражных культур.

Лучшее управление производством

Датчик HarvestLab предоставляет всю необходимую информацию для увеличения объемов производимого биогаза.

Универсальность работы с различными культурами

Простая замена ножей или выбор другой конфигурации ножей на измельчающем барабане DuraDrum позволяет выполнять уборку различных культур на одной машине.

Точный контроль ферментации

Интегрированная передовая система внесения консервантов позволяет добавлять ингибиторы или стимуляторы ферментации на основе показаний датчика HarvestLab для оптимизации процессов.

Чистый силос

Все наши жатки обладают отличными свойствами, позволяющими максимально точно копировать рельеф, исключая попадание почвы для более эффективного брожения.



ПРЕДЛОЖИТЕ ОПЕРАТОРАМ БОЛЬШЕ

Все хотят ездить на потрясающем кормоуборочном комбайне. Дизайн. Стил. И технологии. Все эти элементы важны для привлечения лучших операторов. Мотивированный оператор убирает больше гектаров в день. Контроль оператора означает большую эффективность резки. Только новые комбайны серии 8000 способны предложить Вашим операторам больше.

“ Кабина — место, где мне нравится работать, а удобные органы и системы управления помогают мне. **”**



РАЗРАБОТАНО ВАМИ. КО ВСЕОБЩЕМУ ВОСХИЩЕНИЮ.

Красивая... Динамичная... Мощная...

Когда люди впервые видят новый кормоуборочный комбайн серии 8000, они испытывают разные эмоции. Некоторые расплываются в улыбке. У других учащается сердцебиение. С чем можно сравнить поездку на этой машине? Какое качество измельчения она обеспечивает?



Сложно устоять перед искушением подняться в кабину и найти ответы на все эти вопросы. Комбайн сконструирован для удобного вождения.

С самого начала разработки этой машины мы делились всем с Вами, нашими клиентами. Что Вам понравилось? Что бы Вы хотели изменить? Мы пересмотрели наши концепции, а затем вновь поделились ими. И вновь. И вновь. Более 5 лет мы дорабатывали наш проект. Мы протестировали различные концепции, двигаясь бок о бок с конкурентами. Для нас дизайн был чем-то большим, чем плавные линии и целеустремленные формы.

Речь идет о полноценном опыте владения, вождения и обслуживания кормоуборочных комбайнов 8000 серии. Мы проверили каждую деталь. Насколько легко устанавливать и снимать зерновой процессор? Достаточно ли хорошо он работает с разными культурами? Удобен ли в обслуживании? Какие отзывы поступают от операторов?

Вот почему эксплуатация и владение машиной новой серии 8000 — это совершенно новый опыт. Эта машина имеет усовершенствованную конструкцию.

Конструкция серии 8000 отражает инновационные технологии и функциональность техники John Deere. Мощность, динамика, прочность и точность машины становятся ощутимыми и ярко выраженными.

Проф. Маттиас Шенхер

ДИЗАЙНЕР







РАБОЧЕЕ МЕСТО КЛАССА ПРЕМИУМ. УДОБНЫЕ УСЛОВИЯ ДЛЯ ОПЕРАТОРА.

Тихое. Хорошо оборудованное. Расслабляющее.

Мы проверили каждую деталь. Яркие дисплеи помогут всегда быть в курсе происходящего, для еды и напитков предусмотрен холодильник, а Bluetooth соединение поможет всегда оставаться на связи. Мы думаем, что в кабине кормоуборочных комбайнов серии 8000 изо дня в день Вам захочется оставаться чуть дольше, чтобы дополнительно обработать несколько гектаров.



Превосходный круговой обзор.

Продольное расположение двигателя и высокая кабина обеспечивают водителю беспрепятственный круговой обзор. Это способствует лучшему заполнению прицепа и безопасному маневрированию.



Экран с антибликовым покрытием

Экран дисплеев имеет специальное покрытие, позволяющее свести к минимуму блики, дисплей не мешает обзору жатки и культуры, даже в ночное время или в дождливую погоду.

Bluetooth соединение

Позволяет подключить различные устройства к аудиосистеме комбайна для использования системы громкой связи "без использования рук" или воспроизведения музыки.

Удобные отсеки для вещей

Большое количество пространства для личных вещей и рабочих инструментов.

Автоматическая система кондиционирования

Регулируется с консоли управления CommandArm и позволяет выбрать идеальную температуру.

Лучшая обзорность

Тонкие угловые стойки сводят к минимуму непросматриваемые зоны, а большая площадь остекления по бокам обеспечивает лучший обзор для безопасной и более точной загрузки прицепа.

Отличная защита спины

Пневматическая подвеска сиденья исключает толчки и колебания на неровностях, снижая нагрузку на спину оператора.

Эргономичный пульт управления

Программируемые клавиши для повторяющихся задач. Все основные переключатели и регуляторы удобно расположены на подлокотнике CommandArm, перемещающемся вместе с сиденьем.

Оптимальное положение водителя

Сиденье расположено в центре кабины, рулевая колонка предусматривает регулировку по вылету и наклону, так что Вы можете занять оптимальное положение за рулем.

Сиденье инструктора

В кабине имеется удобно расположенное, складное сиденье для инструктора, в сложенном положении его можно использовать как дополнительную рабочую зону.

Центральный информационный дисплей

Дисплей CommandCenter отображает все основные рабочие параметры машины, в том числе ходовую скорость, частоту вращения двигателя, длину резки и т. д.

Охлажденная пища и напитки

Большой холодильный отсек имеет важное значение во время длинных, жарких дней в кабине.

Управление одной рукой

Все основные органы управления, регулирования ходовой скорости, складывания и подъема жатки, подъема и поворота силопровода, регулирования частоты вращения подающих вальцов и измельчающего барабана расположены на многофункциональном рычаге.

Источники питания

Несколько розеток 12 В позволяют заряжать все ваши телефоны, планшеты и прочие электронные устройства.



РАЗРАБОТАНО ДЛЯ КОМФОРТА. СОЗДАНО ДЛЯ РАБОТЫ.

Час за часом. День за днем.

Работать на комбайне — тяжелый труд. Вот почему комфорт является высоким приоритетом для конструкторов. Мы консультировались с операторами на каждом этапе проектирования машины, чтобы понять, какие функции могут облегчить их работу. Помимо разработки высококлассной кабины, которая позволяет чувствовать себя как в мобильном офисе, мы продумали каждую операцию, выполняемую на протяжении всего рабочего дня. Начиная с переключения в транспортный режим ранним утром и заканчивая техническим обслуживанием в конце рабочего дня, комбайны серии 8000 выводят комфорт оператора на новый уровень.

Интегрированные средства очистки

Интегрированный резервуар для воды и система подачи сжатого воздуха позволяют легко выполнять уборку после работы, особенно если требуется удалить пыль из сот радиатора или очистить кабину.

Набор инструментов

Все необходимые инструменты для ежедневного обслуживания и ремонта включены в стандартную комплектацию.

Быстрый доступ

Быстрый доступ к измельчающему барабану и ножам, регулярные проверки и техническое обслуживание можно выполнить за несколько минут.

Высокое расположение места оператора

Большие шины, антибликовые экраны дисплеев позволяют оператору работать в прямом положении и смотреть вверх кукурузы, такое положение снижает усталость при уборке урожая на протяжении всего дня.

Всепогодная видимость

Большая площадь остекления, наличие стеклоочистителей спереди, сзади и по бокам, обеспечивают хороший обзор в любую погоду. Если светит солнце, просто опустите одну из солнцезащитных шторок.

Отличный задний обзор

Зеркала заднего вида с электрической регулировкой и низкое расположение двигателя обеспечивают отличный задний обзор. Также доступны видеокamеры, изображение с которых передается на дисплей GreenStar.

Минимальное обслуживание

Автоматическая система смазки, герметичные приводы и подшипники, не требующие смазки в течение всего срока эксплуатации, особая геометрия пропускного тракта позволяют свести к минимуму плановое техническое обслуживание. Более того, Вы можете заказать систему смазки для подборщика, с управлением прямо из кабины, это экономит еще больше времени.

Автоматическое управление

AutoTrac RowSense и RowTrak II — проверенные системы автоматического вождения, которые позволяют снизить нагрузку при высокоскоростной уборке.

Дисплеи с легко читаемыми экранами

Текстовые и графические изображения на всех дисплеях в кабине легко читаются, так что Вы увидите все основные показатели с первого взгляда.

Эксклюзивный пакет для оператора

Программа предусматривает обучение до двух операторов в первый год эксплуатации. С каждой машиной предлагается комплект одежды с символикой комбайнов серии 8000 и кофейная кружка.



Сувениры и одежда



Быстрый доступ для технического обслуживания



Предусмотрен шланг для очистки под высоким давлением

БОЛЕЕ КРУПНЫЕ ШИНЫ. ЛУЧШИЙ КОНТРОЛЬ.

Широкий выбор шин для кормоуборочных комбайнов серии 8000 позволяет выбрать оптимальный для Вас типоразмер. Вы оцените отличный дорожный просвет, транспортную ширину до 3 м, а также минимальное уплотнение почвы.

Лучше сцепление с грунтом

Мы увеличили диаметр шины почти на 10% по сравнению с предыдущим поколением самоходных кормоуборочных комбайнов. Более крупные шины означают большую площадь поверхности, а при доступном тепере диаметре шин до 2,15 м пятно контакта с землей увеличивается, что способствует увеличению тяги машины.

Максимальный дорожный просвет

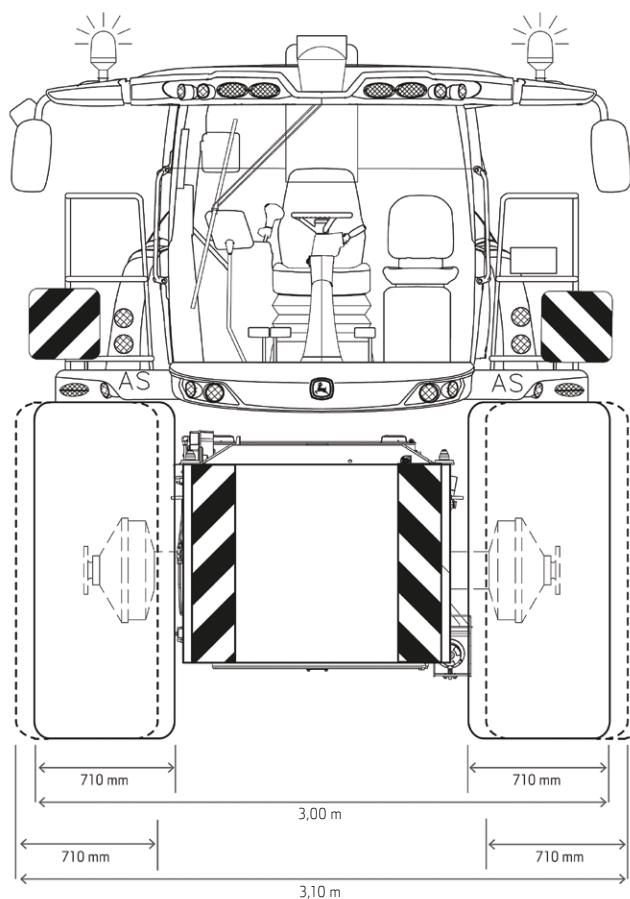
На комбайнах серии 8000 устанавливаются шины самого большого типоразмера — до 2,15 м в диаметре. Они обеспечивают дорожный просвет до 0,5 м — лучший показатель на рынке. Таким образом, Вы без проблем сможете преодолеть любые грязные участки за счет максимального сцепления.

Меньшее уплотнение почвы

Увеличенные шины кормоуборочных комбайнов 8000 серии имеют на 22%* большее пятно контакта по сравнению с предыдущими моделями машин. Они способствуют более равномерному распределению массы машины в полевых условиях, снижают нагрузку на передний мост почти на тонну. В зависимости от конфигурации шин и установленной жатки Вы можете уменьшить давление в шинах до 1,0 бар, что существенно снизит потенциальное уплотнение почвы, одновременно улучшая общую тягу.

Высокая транспортная скорость

Даже при давлении в шинах 1 бар Вы можете развивать ходовую скорость до 40 км/ч для быстрого передвижения между полями.



*Шины 900/60 R42 Trelleborg





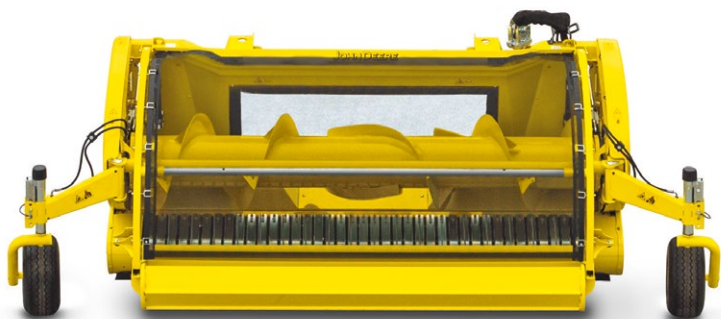
Ø 215 см

Дорожный просвет 50 см

ВЫСОКОЭФФЕКТИВНЫЕ ЖАТКИ. РАБОТА С ЛЮБЫМИ КУЛЬТУРАМИ.

Любые культуры. Любые условия.

Наш ассортимент жаток прошел тщательное тестирование в рамках разработки кормоуборочных комбайнов серии 8000. Они предназначены для агрегатирования с машинами высокой мощности, поэтому Вы можете рассчитывать на эффективную уборку различных культур, высокую производительность и надежность. Наше оборудование предусматривает легкую процедуру подсоединения. Мы заимствовали решение, используемое на приводных муфтах тракторов/фронтальных погрузчиков, внедрили его на кормоуборочной технике. Все соединения самоцентрируются, в настоящее время применяется один фиксирующий механизм быстроразъемной муфты с гидравлическими и электрическими соединениями. Процедура по смене жатки никогда не была проще, автоматическое определение модели жатки исключает необходимость проведения калибровки после смены оборудования.



Злаки

Совершенно новый подборщик для злаковых был разработан исключительно для серии 8000. Благодаря переменной скорости шнека он обеспечивает лучшую подачу по всем длинам резки. Также на заказ поставляется привод зубьев, который связывает скорость зубьев со скоростью комбайна относительно земли, помогая свести к минимуму потери.



Кукуруза и смешанные культуры

Известные своей легендарной надежностью, наши поворотные жатки, независимые от размера рядков, поставляются в широком диапазоне ширины для идеального сочетания мощности и пропускной способности. Требуемая минимального обслуживания конструкция обеспечит Вам тысячи часов надежной уборки.



Смешанные культуры

ProfiCut 620 — это высокоэффективная жатка, которая является идеальным решением, если Вам необходимо заготавливать силос из смешанных культур с точным, низким срезом стерни. На них используется хорошо зарекомендовавший себя режущий аппарат с дисками, частота вращения шнека регулируется с учетом длины измельчения, помогая оптимизировать пропускную способность и качество кормов.

Автоматическая муфта VOM, в дополнение к нашей быстроразъемной муфте с простым фиксирующим механизмом, минимизируют время, требуемое для подсоединения жатки, экономя время для уборки.

НОВЫЙ ПОДБОРЩИК ДЛЯ ТРАВ. ПОВЫШЕННАЯ ЦЕННОСТЬ СИЛОСА.

Усилен. Выше пропускная способность. Меньше потери.
Наш новый подборщик был полностью разработан с нуля.



Новая уникальная конструкция шнека

Новый шнек с уникальной конструкцией витков помогает существенно улучшить подачу материала, особенно при работе с тяжелыми и влажными валками.



Плавный поток растительной массы

Не имеет значения, происходит ли снижение потока растительной массы в конце гона или они связаны с изменениями в рядках. Наша новая система демпфирования подающих валцов автоматически выравнивает слой растительной массы, поступающей на противорежущий брус для стабильного качества измельчения.



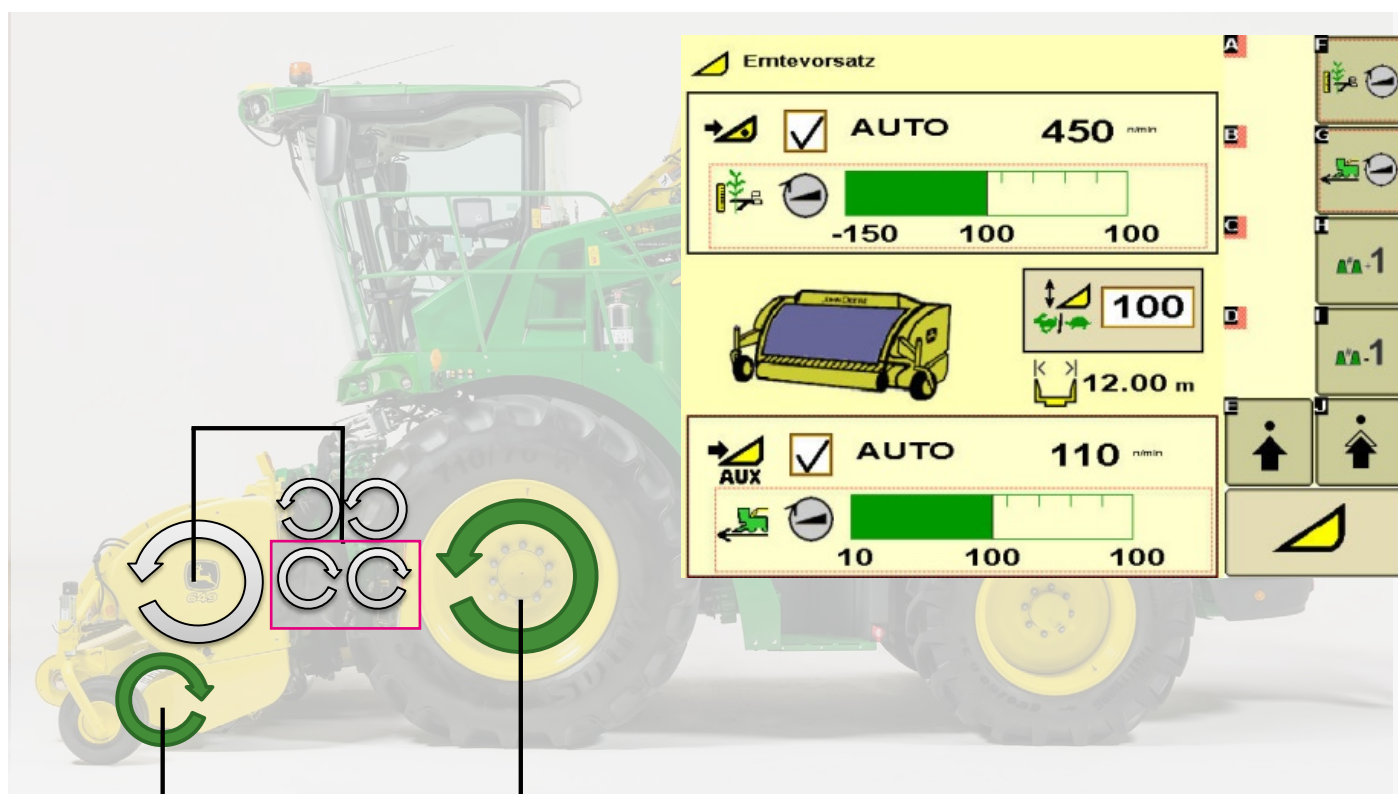


Высокая надежность

Усиленные цепные приводы и высококачественные подшипники FAG гарантируют надежную работу, сезон за сезоном. Установите систему автоматической смазки, чтобы еще больше сократить время на ежедневное обслуживание.

Качественный силов

Шарнирная рама с дополнительным центральным колесом позволяет компенсировать все неровности рельефа, исключая перемешивание культуры с почвой.



Регулируемая частота вращения шнека и пальцев подборщика

Опциональный двойной привод жатки позволяет регулировать частоту вращения пальцев подборщика независимо от шнека. Это особенно полезно при уборке легких валков. По мере увеличения ходовой скорости, частота вращения пальцев автоматически увеличивается, таким образом, на земле не остается растительной массы.



375 plus



РЯДОНЕЗАВИСИМАЯ ЖАТКА. ЛЕГЕНДАРНАЯ НАДЕЖНОСТЬ.

По всему миру было продано несколько тысяч наших рядонезависимых жаток производства Kenper, дочерней компании John Deere. Известные благодаря высокой производительности и надежности, эти модели требуют минимального технического обслуживания и выпускаются с барабанами разного размера, чтобы лучше соответствовать различным условиям, с учетом высоты культуры и требований к мощности.



Равномерная подача — лучше качество кормов

Роторные барабаны конусной формы в центре активно направляют растительную массу на подающие вальцы и улучшают качество кормов за счет автоматической синхронизации скорости с учетом длины измельчения.

Самоочищение

Открытая конструкция позволяет мусору и почве падать на землю, чтобы избежать загрязнения.

Оптимальная работа с полеглими культурами

Низкопрофильные делители жатки убирают полеглие культуры более эффективно.

Система ProTouch

Эксклюзивная система ProTouch позволяет операторам быстрее переключаться в транспортный режим или подготовиться к уборке в поле. Она осуществляет несколько операций нажатием всего одной кнопки, включая складывание жатки. Явное преимущество при частой смене полей.

Быстрое разложение стерни

Ножи с острыми кромками защищают шины от проколов и способствуют быстрому разложению стерни.

Легкая транспортировка по дорогам

Компактная складная конструкция, обеспечит хороший обзор дороги спереди.

Автоматическое опорное колесо

Новое автоматическое опорное колесо означает, что Вам даже не придется покидать кабину для снижения нагрузки на передний мост.

ЛУЧШИЕ ТЯГОВО-СЦЕПНЫЕ СВОЙСТВА. ЛУЧШИЙ КОНТРОЛЬ.

Трансмиссия ProDrive обеспечивает автоматическое переключение между двумя предварительно заданными диапазонами.

Не смотря на то, что принцип работы существенно отличается, данную трансмиссию можно сравнить с круиз-контролем в автомобиле, она поддерживает постоянную скорость, даже если во время уборки Вы движетесь вниз по склону. В автоматическом режиме Вы просто выбираете требуемую скорость из двух предварительно запрограммированных диапазонов — до 20 км/ч в полевом режиме и до 40 км/ч - в дорожном. Система предусматривает легкое управление. Рычаг переключения передач и положение стояночного тормоза отсутствуют. Просто переместите главный рычаг управления вперед и трансмиссия ProDrive выполнит всю остальную работу.



Плавность на мягких грунтах

Дифференциалы на переднем и заднем мостах не дадут колесам нарушать плодородный слой почвы при поворотах.

Отличное сцепление

На комбайнах, оснащенных системой полного привода, при ухудшении сцепления на одном колесе, гидравлический поток перенаправляется на остальные колеса, которые позволяют сохранять тягу.

Мощная тормозная система

Если Вам нужно быстро остановиться, переместите назад рычаг управления назад, и 2 блока с 4 дисками незамедлительно остановят комбайн, после чего автоматически включится стояночный тормоз.

Загрузка прицепа без потерь

Постоянная скорость, даже при движении вниз по склону, облегчает задачу водителей транспортного средства с прицепом по поддержанию одинаковой ходовой скорости, позволяя оператору точно выполнять загрузку.

Экономия времени транспортировки и топлива

Перемещайтесь между полями на скорости до 40 км/ч при частоте вращения двигателя всего 1250 об/мин.



СИСТЕМА АВТОМАТИЧЕСКОГО ВОЖДЕНИЯ. УБОРКА БЕЗ СТРЕССА.

Система автоматического вождения не только гарантирует, что с каждым проходом уборка будет производиться по всей ширине захвата жатки, но и позволяет экономить топливо за счет исключения пропусков и выполнения уборки с более высокой постоянной скоростью.

Дополнительное преимущество системы автоматического вождения - максимальное снижение стресса при уборке высокой кукурузы и других пропашных культур. Вы можете расслабиться и сконцентрироваться на заполнении прицепа и измельчении культур на силос для получения оптимального качества.

Система RowSense с ручным управлением

Специально разработанная для уборки кукурузы, система RowSense представляет собой электромеханическую систему, которая использует цифровые датчики, установленные на кукурузной жатке, чтобы следовать вдоль стеблей. Сигнал от датчиков на жатке поступает на датчик угла поворота колес, управляемые колеса автоматически выравнивают комбайн точно в соответствии с рядками. Эта универсальная система способна работать с междурядьем от 35 см до 1 м!

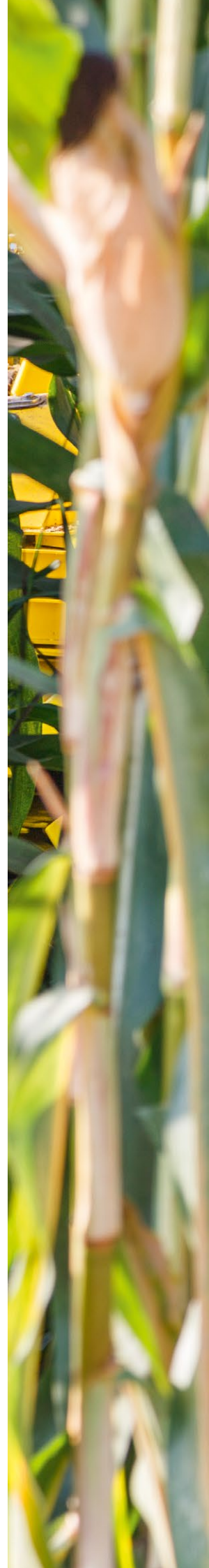
Система RowSense очень проста в использовании. Все управление осуществляется одной кнопкой на многофункциональном рычаге, она автоматически компенсирует любые неровности посадки или контуры поля. Рулевое управление адаптируется к ходовой скорости комбайна и становится более отзывчивым при увеличении скорости машины.

Система AutoTrac

Система автоматического вождения AutoTrac идеально подходит для уборки смешанных культур или кукурузы по всей ширине захвата, способствуя оптимизации режимов работы системы измельчения и увеличению ее эффективности.

Система AutoTrac RowSense

Система AutoTrac RowSense комбинирует сигнал системы спутникового позиционирования с приемника StarFire с сигналом датчиков, расположенных на жатке, чтобы осуществлять точное управление комбайном, даже при полеглой культуре.





АВТОМАТИЧЕСКАЯ ТОЧНОСТЬ. ЗАГРУЗКА В ЛЮБОЕ ВРЕМЯ.

Новая система активного заполнения (AFC) от John Deere позволяет еще легче осуществлять загрузку прицепов на ходу. При использовании на комбайнах серии 8000 систем точного земледелия AMS от John Deere, таких как AutoTrac и RowSense, Вы получите наиболее эффективную и производительную машину.

Снижение потерь урожая

Интегрированные камеры контролируют процесс заполнения прицепа и регулируют объем растительной массы в разных частях, чтобы исключить рассыпание корма.

Быстрое определение прицепа

При смене прицепов или после завершения разворота система активного заполнения AFC быстро определяет габариты прицепа и позволяет работать без лишних остановок.

Круглосуточная работа

Автоматизированная система активного заполнения AFC отлично работает даже в условиях ограниченной освещенности - это означает, что Вы можете работать дольше и сохраняя более высокую производительность.

Точность заполнения при любой культуре

Не важно, убираете ли Вы кукурузу или смешанные культуры, система активного заполнения AFC работает с любой культурой.



Управление системой AFC осуществляется через интегрированный CommandCentre



Оператор имеет четкое представление о степени загрузки прицепа







ВОЗМОЖНОСТИ ДЛЯ РАЗВИТИЯ

Надежность, производительность системы измельчения и стоимость эксплуатации — это три наиболее важных фактора при выборе нового кормоуборочного комбайна. Высокая надежность гарантирует большой срок безотказной работы. Точность резки представляет потребительскую ценность для Ваших клиентов. А низкая стоимость эксплуатации обеспечивает большую доходность. Только комбайны серии 8000 способны обеспечить лучшие условия для Вашего бизнеса.

“ Я хочу определенности в своем бизнесе, чтобы можно было строить планы на будущее. Для этого нужны лучшие машины с новейшими технологиями. Кроме того, нужна надежная поддержка моего дилера. **”**

Плавный и равномерный поток растительной массы

Новая система демпфирования обеспечивает постоянное давление на верхних вальцах. Она оказывает существенное влияние при работе с неравномерными валками, поскольку демпфер выравнивает поток растительной массы, способствуя равномерной подаче и сохранению постоянной длины среза.

Быстрая установка жатки

Саморегулирующаяся система фиксации жатки осуществляет автоматическое подсоединение приводного вала.

Продуманная система подачи

Зубчатый профиль подающих вальцов обеспечивает лучший подбор растительной массы с жатки.

Высокопроизводительные подающие вальцы

Подающие вальцы полностью синхронизированы с жаткой для плавной подачи растительной массы. Высокопроизводительная компоновка с новыми пружинами обеспечивают до 35% больше давления, создавая плоский слой растительной массы для более точной резки.

Запатентованная система быстрого отключения

Запатентованная гидравлическая система обеспечивает мгновенное отключение подающих вальцов, исключая нагрузки, характерные для механических соединений.

Широкий профиль креплений ножей

Крепления ножей стали шире, а новый профиль способствует лучшему перемещению растительной массы для достижения постоянной и равномерной подачи.

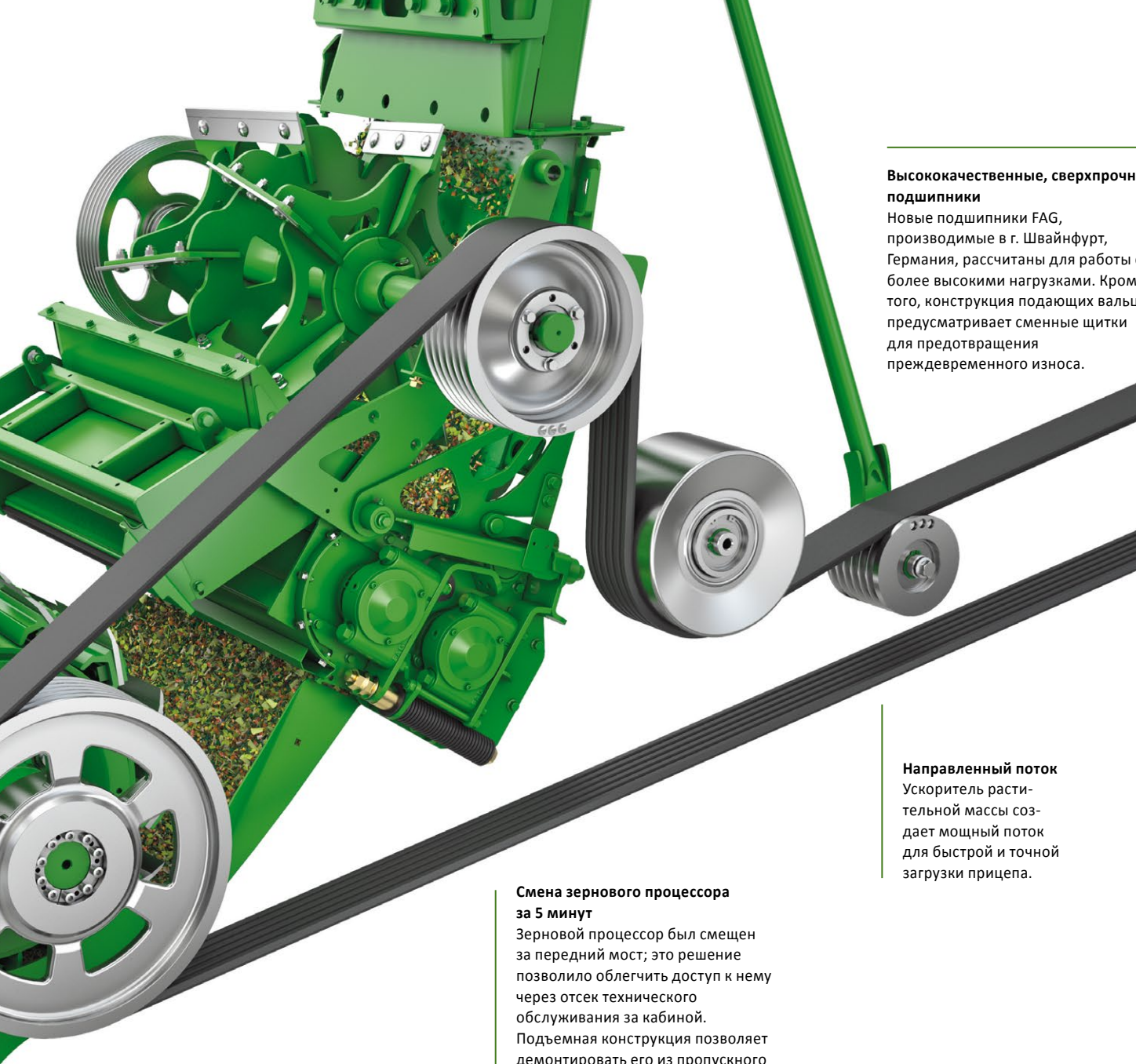


Предельно точная настройка противорежущего бруса

Противорежущий брус зафиксирован на жесткой платформе для более стабильной работы и точной регулировки. Регулируемая шарнирная точка расположена ниже противорежущего бруса, обеспечивая минимальное горизонтальное смещение при настройке изношенных ножей.

Долговечный механизм заточки ножей с гидравлическим приводом

Новый гидравлический привод более устойчив к вибрациям, он способствует увеличению надежности.



Высококачественные, сверхпрочные подшипники

Новые подшипники FAG, производимые в г. Швайфурт, Германия, рассчитаны для работы с более высокими нагрузками. Кроме того, конструкция подающих валцов предусматривает сменные щетки для предотвращения преждевременного износа.

Направленный поток

Ускоритель растительной массы создает мощный поток для быстрой и точной загрузки прицепа.

Смена зернового процессора за 5 минут

Зерновой процессор был смещен за передний мост; это решение позволило облегчить доступ к нему через отсек технического обслуживания за кабиной.

Подъемная конструкция позволяет демонтировать его из пропускного тракта и заменить лотком для травянистых растений всего за 5 минут.

PROSTREAM: ВЫСОКАЯ МОЩНОСТЬ. НИЗКОЕ ТРЕНИЕ.

Пропускной тракт ProStream был полностью модифицирован благодаря использованию сверхпрочных компонентов с расчетом на будущее: мощности двигателей, превышающие сегодняшние отраслевые стандарты, и максимальную пропускную способность более 400 т/ч. На моделях с мощностью от 625 л.с. пропускной тракт увеличен на 17 см для сохранения оптимального соотношения пропускной способности и мощности машины.

Геометрия пропускного тракта с плавной равномерной дугой также сводит к минимуму сопротивление для равномерного потока растительной массы и меньшего износа.

ЛЕГЧЕ МАТЕРИАЛЫ. ПРОЧНЕЕ КОНСТРУКЦИЯ.

По мере увеличения размера и массы жатки общая масса машины становится важным фактором в попытках снижения уплотнения почвы. Это особенно важно при работе с нулевой технологией обработки почвы, а также при уборке растений для производства биогаза, когда их зачастую высаживают в менее стабильный грунт.

Сокращение массы было конструкционным требованием, начиная с первых этапов разработки кормоуборочных комбайнов серии 8000; конструкторы не просто искали новые, более легкие материалы, но и применяли альтернативные технологии для снижения массы приводов. Для комбайнов серии 8000 это также означает повышенную надежность за счет использования сверхпрочной стали и легких алюминиевых сплавов.

Высокопрочные стальные панели

Широкое применение высокопрочной стали, прочность которой в два раза превышает стандартную мягкую сталь, позволяет создавать более тонкие, но при этом более прочные панели.

Гидравлика заменяет механику

В большинстве случаев механические коробки передач были заменены гидравлическими. Из-за меньшего количества подвижных компонентов они имеют меньшую массу и, кроме того, способны передавать больший крутящий момент. Система смазки с сухим картером также позволяет значительно повысить эффективность и функциональность.

Компоненты из литого алюминия

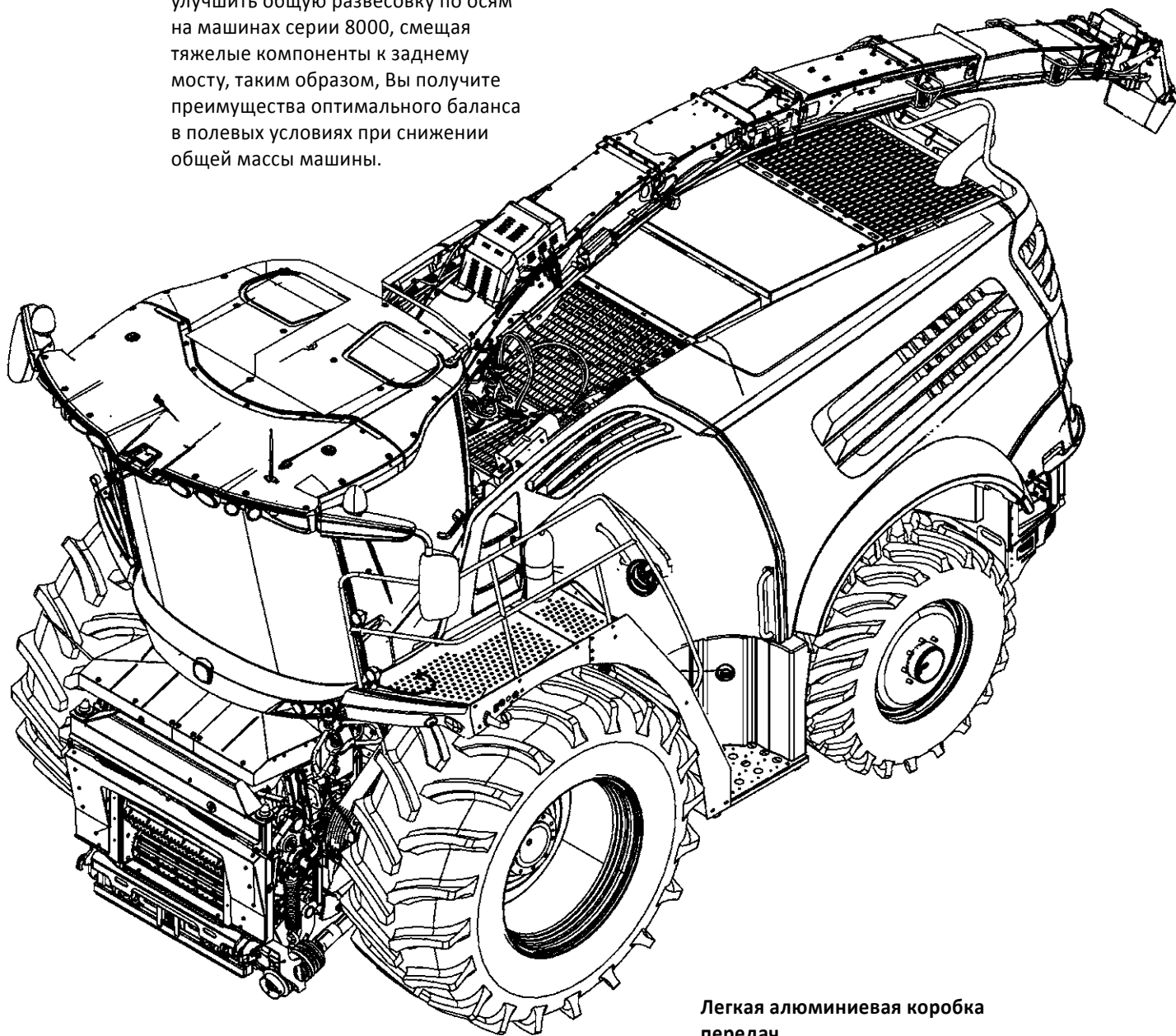
Многие части корпуса приводных механизмов изготовлены из термообработанного литого алюминия. При более высоком соотношении прочности к массе, по сравнению со сталью, при схожем объеме для этого материала характерна всего 1/3 массы, что позволяет существенно сократить общую массу машины.

Высочайшая стабильность

Продольная компоновка означает, что двигатель может быть размещен ниже относительно шасси кормоуборочного комбайна. Это снижает общий центр тяжести машины, способствует лучшей устойчивости при работе на крутых склонах или при движении по дорогам на высокой скорости.

Лучший баланс

Мы упорно трудились, чтобы улучшить общую развесовку по осям на машинах серии 8000, смещая тяжелые компоненты к заднему мосту, таким образом, Вы получите преимущества оптимального баланса в полевых условиях при снижении общей массы машины.

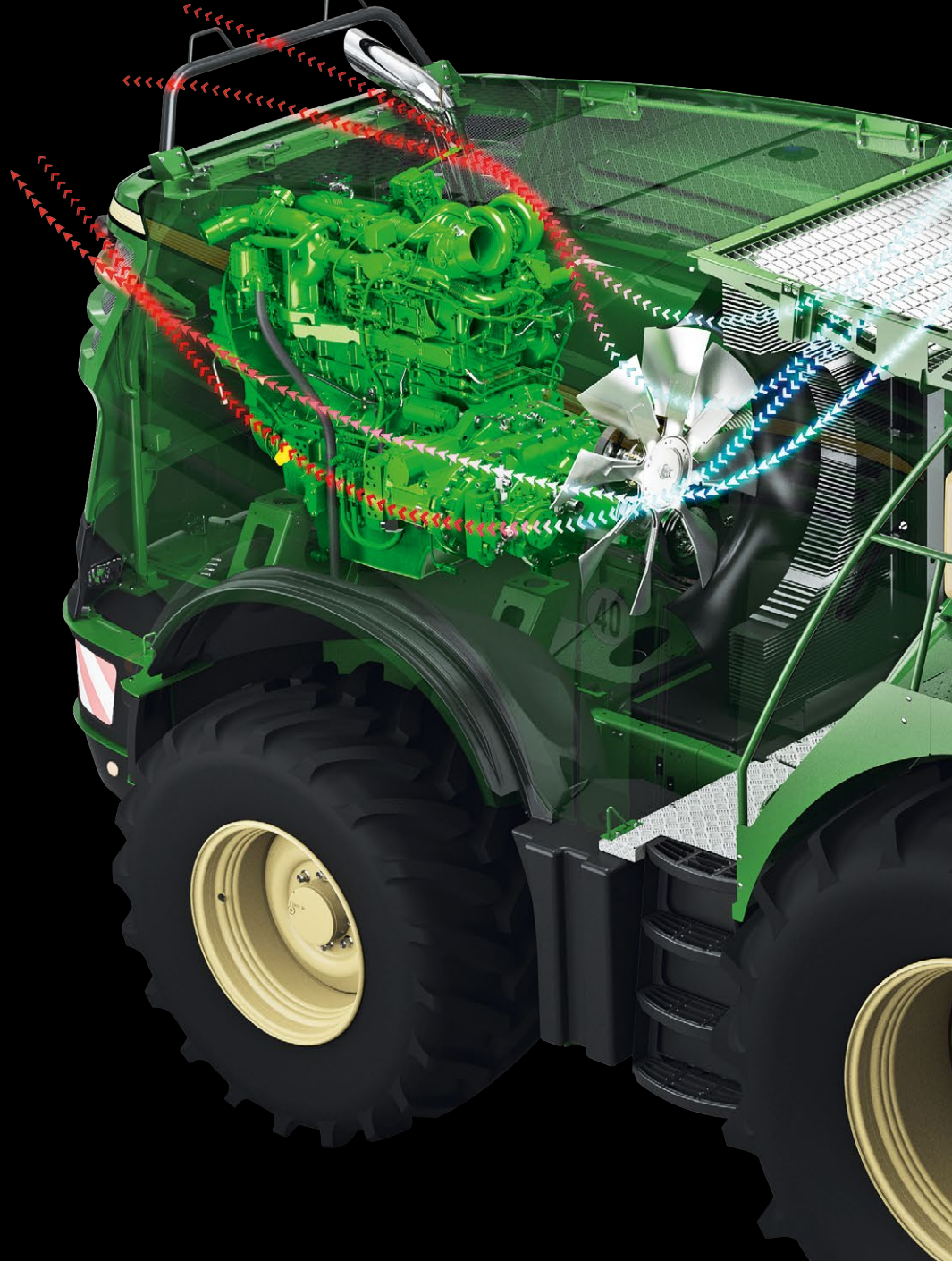


Увеличенный диаметр шин

Диаметр передних шин составляет 2,15 м, диаметр задних - 1,64 м, это означает, что машины серии 8000 имеют отличный дорожный просвет. Общая масса распределяется равномерно, что сводит к минимуму уплотнение почвы и повышает урожайность.

Легкая алюминиевая коробка передач

Установка новой коробки передач с компонентами из термически обработанного литого алюминия помогает сократить общий вес машины на 800 кг. Теперь коробка передач имеет увеличенный ресурс, а благодаря снижению массы достигается экономия топлива.



ПРОДОЛЬНОЕ РАСПОЛОЖЕНИЕ ДВИГАТЕЛЯ. ОПТИМАЛЬНАЯ КОМПОНОВКА.

Продольное расположение двигателя имеет много преимуществ для общей устойчивости, производительности и комфорта кормоуборочных комбайнов серии 8000.



Длительные испытания системы охлаждения проводились в аэродинамической трубе. Достаточно большой, чтобы вместить весь кормоуборочный комбайн и уникальной для сельскохозяйственной отрасли. Она позволяет нам проверять эффективность охлаждения при различной температуре окружающей среды. Инфракрасные тепловые карты позволяют определить точки сосредоточения тепла для оптимизации системы охлаждения.

Оптимальное охлаждение

Для обеспечения оптимальной рабочей температуры двигателя необходимо использовать эффективную систему охлаждения. Продольное расположение обеспечивает большую площадь охлаждаемой поверхности двигателя по бокам машины, не загороженную другими компонентами.

Холодный воздух втягивается через воздушные каналы за кабиной и направляется вдоль боковых частей двигателя в сторону задних вентиляционных отверстий. Такое расположение устраняет необходимость использования больших высокоэффективных пакетов охлаждения, применяемых при поперечной компоновке двигателя.

Эффективная трансмиссия

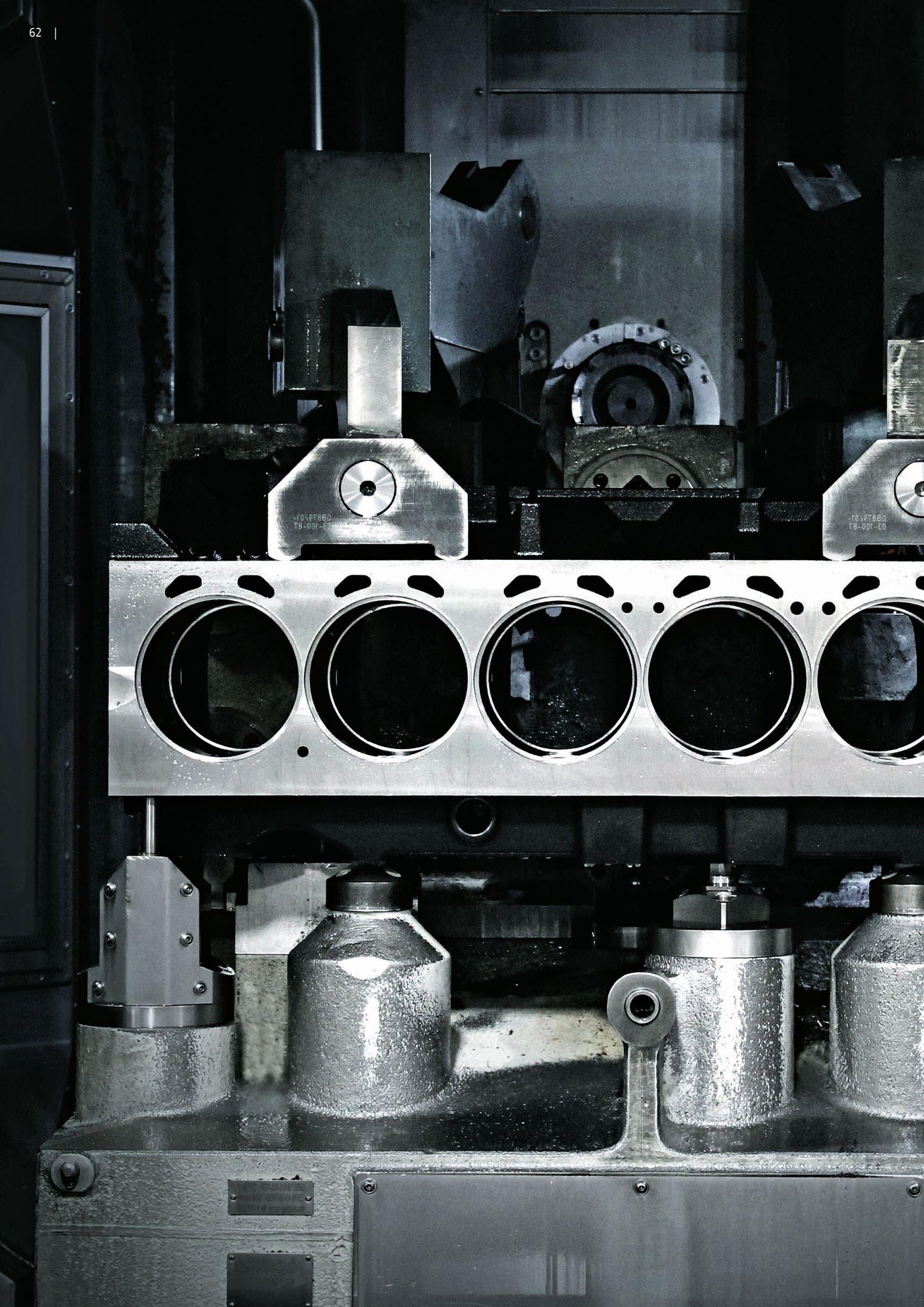
Угловая передача мощности подает мощность на приводные системы с минимальными потерями ~0,5% благодаря новой технологии смазки сухого картера. Дополнительным преимуществом этой схемы является то, что вся гидравлика и вентилятор приводятся в движение непосредственно от двигателя без необходимости использования сложных соединений и дополнительных ремней или шкивов.

Лучший задний обзор

Продольное расположение двигателя позволяет сузить корпус и добиться лучшего заднего обзора при заполнении прицепа и повысить безопасность маневрирования.

Отличный доступ к двигателю

Боковые и задние панели обеспечивают беспрепятственный доступ ко всем точкам регулярного технического обслуживания для быстрого обслуживания и ремонта.



ЭКОЛОГИЧНОСТЬ. ЭКОНОМИЧНОСТЬ.

Компания John Deere является единственным производителем сельскохозяйственной техники, занимающимся проектированием и производством собственных двигателей. Почему? Потому что мы знаем, что требования для сельскохозяйственной техники существенно отличаются от дальнемагистральных тягачей и дорожной техники.

Кормоуборочные комбайны 8000 серии оснащаются двумя типами двигателей — самым современным двигателем PowerTech Tier 2 или двигателем большего объема Cummins Stage 2*. Оба двигателя обеспечивают отличную производительность, высокий крутящий момент и хорошую динамику, они идеально подходят для работы с изменяемым потоком растительной массы.

НЕПРЕВЗОЙДЕННЫЙ ОПЫТ

7+

миллионов дизельных двигателей для внедорожной техники.

60+

миллионов моточасов для двигателей с нормами токсичности Tier 2.

22+

миллиона моточасов с системами дополнительной очистки выхлопных газов.

200+

миллионов моточасов на двигателях с турбокомпрессорами с изменяемой геометрией (VGT) и системой рециркуляции отработавших газов с водяным охлаждением (EGR).

*9-литровый двигатель PowerTech Tier 2 используется на моделях 8100/8200.
13,5-литровый двигатель PowerTech Tier 2 используется на моделях 8400/8500.
19-литровый двигатель Stage 2 Cummins используется на моделях 8700/8800.

ЗАГОТАВЛИВАЙТЕ БОЛЬШЕ КОРМОВ!

Флагманские модели 8700 и 8800 предлагают то, чего Вы так долго ждали: увеличение мощности, высокую пропускную способность и больше комфорта для достижения максимальной ежедневной производительности в условиях чрезвычайно высокой урожайности травяных культур или кукурузы. Они обеспечивают пропускную способность более 300 т/ч.

Мощность двигателя:

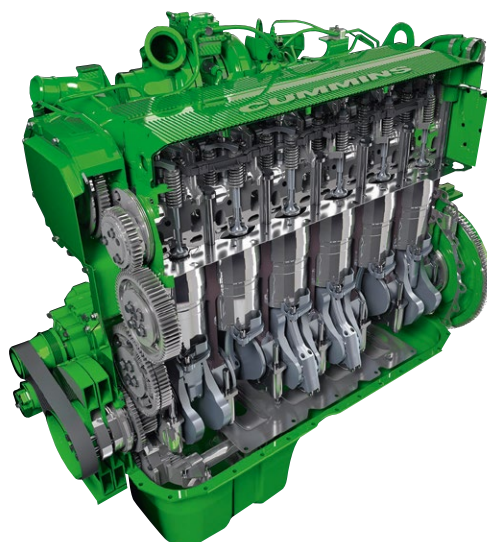
Огромные 19-литровые двигатели Cummins, мощностью 766 л.с. и 843 л.с. соответственно рассчитаны на весь срок службы самоходного кормоуборочного комбайна. Двигатель с литым блоком цилиндров, как и все двигатели John Deere, устанавливается продольно. Такая компоновка обеспечивает эффективное охлаждение, сводя к минимуму требования по мощности вентилятора. Вы добьетесь высокой топливной эффективности, работая с минимальным количеством выбросов и невероятной мощностью. Двигатели стандарта токсичности Tier II также работают только на дизельном топливе, исключая любые неудобства, связанные с необходимостью использования раствора мочевины.

Удобное заполнение прицепа с удлинителем на 12 рядков

Просто взгляните, и Вы сразу поймете: механизм поворота силосопровода предназначен для самых тяжелых условий и гарантирует, что Вы можете полагаться на него день за днем, не выполняя никакого технического обслуживания. Подготовьтесь к сезону уборки кукурузы уже сейчас и воспользуйтесь дополнительным складным удлинителем для силосопровода, готовым к использованию по нажатию одной кнопки!

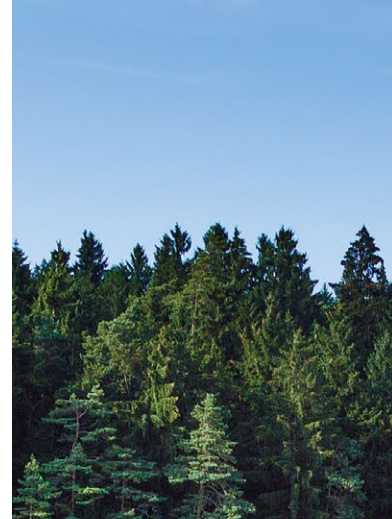
Система ProTouch

Вы хотите работать быстрее при переездах с поля на поле? Никаких проблем. Наша уникальная система ProTouch позволяет нажатием одной кнопки автоматически переключаться между полевым и дорожным режимами, выполняя при этом 6 различных операций!





ПРОДУМАННАЯ КОНСТРУКЦИЯ. ТОПЛИВНАЯ ЭФФЕКТИВНОСТЬ ВЫШЕ НА 6%.*



Когда речь заходит о топливной экономичности, преимущества единого конструктора и производителя становятся очевидными. Увеличение топливной эффективности зависит не только от эффективности двигателя. Речь идет обо всей конструкции и изготовлении машины в целом. Поскольку наши инженеры разрабатывали все важнейшие компоненты, они смогли обеспечить оптимальный баланс.

Регулирование частоты вращения двигателя

Опциональная система регулирования частоты вращения двигателя, предлагаемая с трансмиссией ProDrive, автоматически изменяет режим работы двигателя. Это обеспечивает экономию топлива до 14,3% на разворотной полосе и 18,9% в целом.

Трансмиссии с сухим картером

Использование трансмиссии с сухим картером позволяет исключить трение шестерен в масляных картерах и необходимость охлаждения масла, сокращая при этом потери мощности.

Легкие компоненты

Мы сделали машины серии 8000 почти на тонну легче. Меньшая масса означает меньший расход топлива.

Меньше сопротивление пропускного тракта

На систему измельчения и пропускной тракт расходуется почти 75% от всей мощности двигателя, таким образом, небольшое увеличение эффективности этих систем позволит значительно увеличивать экономию топлива.

Большая площадь контакта шины с почвой

Большое пятно контакта шины с почвой способствует лучшему распределению веса машины, обеспечивая лучшее сцепление и меньшие потери мощности на мягком грунте.

Оптимальное охлаждение

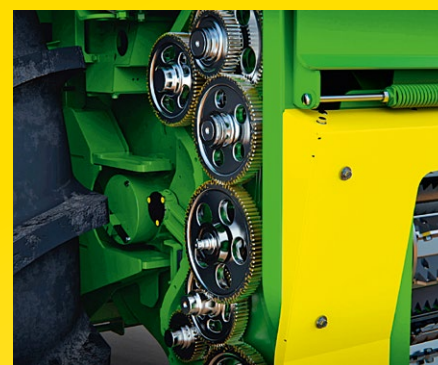
Продольное расположение двигателя и высокоэффективная система охлаждения обеспечивает максимальное охлаждение и двигатель работает при оптимальной температуре.



Лучшие тяговые характеристики при ширине всего 3 м.



Экономия топлива до 18,9% с трансмиссией ProDrive.



Снижение трения и минимальные потери мощности ведут к заметной экономии топлива.

* По сравнению с эквивалентной моделью серии 7080.





МЕНЬШЕ ТЕХОБСЛУЖИВАНИЯ. ДОЛЬШЕ СРОК БЕЗОТКАЗНОЙ РАБОТЫ.

Кормоуборочные комбайны серии 8000 демонстрируют максимальные сроки безотказной работы, требуя при этом минимального обслуживания. Широко применяются высокопрочные материалы и новые технологии, некоторые компоненты не требуют обслуживания. В интегрированном наборе инструментов, расположенном в заднем отделении, имеются все необходимые инструменты для регулярного ТО и ремонта.

Автоматическая система смазки

Автоматическая система смазки расположена в зоне обслуживания за кабиной, она устраняет необходимость ежедневной смазки вручную.

Легко очищаемый фильтр радиатора

Сетчатый фильтр радиатора двигателя выдвигается для удобства очистки с помощью интегрированного воздушного компрессора и шланга высокого давления.

Долговечные компоненты

Более широкое покрытие из карбида вольфрама на ножах значительно увеличивают их срок службы. Сверхпрочные компоненты DuraLine Plus также используются в качестве износостойких панелей в пропускном тракте. Они прослужат в 5 раз дольше стандартных.

Необслуживаемые компоненты

Многие из усиленных подшипников не требуют обслуживания, как и новый привод поворота силосопровода, включая интегрированную систему отклонения.

Унифицированные детали

Воздушные и масляные фильтры двигателя, равно как и многие другие расходные материалы, являются общими для различной техники John Deere и всегда есть в наличии на складах дилеров.

Меньше подвижных частей

Широкое использование гидравлических приводов снижает количество трущихся деталей для повышения надежности.







ВАША ПРОФЕССИОНАЛЬНАЯ КОМАНДА. ЦЕЛЕНАПРАВЛЕННАЯ ПОДДЕРЖКА.

Когда Вы инвестируете средства в кормоуборочный комбайн 8000 серии, Вы не просто получаете самую передовую, эффективную уборочную машину. К Вашим услугам также предлагается сеть поддержки клиентов, цель которой - обеспечить бесперебойную уборочную работу.

Профессионально подготовленные технические специалисты знают каждую деталь Вашей машины и, благодаря новейшим диагностическим инструментам, могут выявить любые проблемы. В сезон уборочных работ они готовы оказать помощь в любое время. Вы можете быть уверены, что они продолжат работать и по окончании сезона. Предлагая полную зимнюю инспекцию и диагностику, они гарантируют, что Ваш комбайн будет работать так же хорошо, как в день покупки.

ПЛАНИРОВАНИЕ РАСХОДОВ НА ТЕХНИЧЕСКОЕ ОБСЛУЖИВАНИЕ

Сервисный план PowerGard поможет Вам в планировании эксплуатационных расходов с полной уверенностью. Используя только оригинальные компоненты, смазочные материалы и охлаждающие жидкости, Вы максимально увеличите время безотказной работы и сохраните высокую стоимость при перепродаже Вашего комбайна. Доступны 3 плана:

PowerGard Maintenance

Охватывает все плановое обслуживание и может быть адаптировано в соответствии с Вашими потребностями.

PowerGard Protection

Ремонт всех компонентов двигателя, трансмиссии или рамы, а также плановое техническое обслуживание до 3 лет.

PowerGard Protection Plus

Все работы, включенные в PowerGard Protection, а также обслуживание вспомогательных агрегатов двигателя, электрических компонентов, системы рулевого управления, тормозной и гидравлической систем и кабины.

ДОЛГОВЕЧНЫЕ КОМПОНЕНТЫ. СВОЕВРЕМЕННАЯ ДОСТАВКА.

Ваш дилер имеет достаточный запас расходных материалов и запасных частей, используемых при регулярном техническом обслуживании. Если нужный компонент отсутствует на складе дилера, он будет доставлен в кратчайшие сроки. На центральных складах хранится более 375 000 наименований, начиная от шнеков для подборщиков и заканчивая пружинами подающих вальцов, — все они могут быть доставлены уже на следующий день.

Заказ запасных частей через JDParts — если Вы предпочитаете заказывать доставкой в дилерский центр. <https://jdparts.deere.com>

Система мгновенного отображения цены и наличия

Проверьте, имеются ли нужные запасные части на складе у местного дилера, и узнайте, сколько они стоят.

Открыто круглосуточно - 365 дней в году

Мы открыты всегда, когда Вам требуется что-либо купить. Рано утром. Поздно вечером.

Быстрый поиск

Вы сможете быстро найти необходимую запасную часть по артикулу, модели или ключевому слову.

Просмотр перед покупкой

Откройте полный каталог запасных частей John Deere и просмотрите изображения продукта, чтобы точно знать, что заказывать.

Предложение запасных частей различных производителей

Наш каталог не ограничивается оригинальными запасными частями John Deere. Вы можете использовать его для закупок необходимых запасных частей для всего своего оборудования.





← Back Agland Inc. Edit

86° SE 14 MPH

Harvest: Corn

Work time 03:43:05

Start transportation 01:17:45

FIELDS

- North East Field 9 ha
- Center Field 1 10 ha
- Center Field 2 13 ha
- Down the Road 1 4 ha
- South Side Field 4 ha
- Near the Forest 7 ha

Show more details

MYJOHNDEERE.COM. ВСЕ ИНСТРУМЕНТЫ УПРАВЛЕНИЯ — У ВАС ПОД РУКОЙ.

Раскройте полную производительность своей деятельности благодаря MyJohnDeere.com. Портал позволяет контролировать парк машин и управлять земельным хозяйством — и все это из центрального офиса. Откройте Центр Управления, найдите оборудование, следите за ходом выполнения работ с использованием Ваших машин. Используйте системы беспроводной передачи данных John Deere, чтобы получить информацию об урожайности или карты дифференциального внесения с дисплея GreenStar 2630, установленного в кабине.

Портал MyJohnDeere позволяет также осуществить вход в систему JDLink, инструмент для дистанционного мониторинга и управления автопарком John Deere. Отслеживайте время работы машины с помощью JDLink и анализируйте эффективность использования оборудования для выявления пробелов, связанных с производительностью или логистикой, контролируйте расход топлива для увеличения эффективности и сокращения затрат. Более того, с каждым новым кормоуборочным комбайном серии 8000 в стандартной конфигурации предлагается подписка JDLink Access на один год.

Обслуживание и техническая поддержка посредством одного щелчка мышкой.

Используя инфраструктуру системы JDLink, Ваш дилер может выполнять дистанционную диагностику и перепрограммирование контроллеров, чтобы предотвратить проявление неисправностей еще до момента их возникновения. Используя функцию удаленного доступа к дисплею, Вы или Ваш дилер John Deere можете подключиться в режиме реального времени к дисплею GreenStar 2630 в кабине, чтобы дистанционно помочь оператору настроить машину или правильно ее эксплуатировать.

	JDLink Access	JDLink Connect
Местонахождения машины	✓	✓
Настройка геозон	✓	✓
Настройка времени работы машины	✓	✓
Планирование технического обслуживания	✓	✓
Расход топлива	✓	✓
Режимы эксплуатации машины	✓	✓
Диагностика машины	✓	✓
Настройки машины	✓	✓
Данные о производительности машины	✓	✓
Service ADVISOR remote	✓	✓
Система удаленного доступа к дисплею (John Deere Remote Display Access)		✓
Система беспроводной передачи данных John Deere		✓

КОМПЛЕКСНЫЕ РЕШЕНИЯ FARMSIGHT ОТ JOHN DEERE. ПРИБЫЛЬ ЗА СЧЕТ ПОЛНОГО ПОНИМАНИЯ.

Пакеты услуг FarmSight от John Deere позволят вывести Ваши работы по заготовке кормов на новый уровень эффективности. С появлением нашей революционной телематической системы JDLink, осуществляющей беспроводную передачу данных, по согласованию с Вами, дилер может удаленно контролировать состояние Ваших машин в режиме реального времени за фиксированную ежемесячную плату.

Ваш дилер знает, как увеличить время безотказной работы и повысить производительность кормоуборочного комбайна. Проконсультируйтесь с ним, чтобы узнать больше о пакетах FarmSight от John Deere.



НЕПРЕРЫВНАЯ РАБОТА

Лучшее планирование бюджета. С комплексным пакетом обслуживания PowerGard эксплуатационные расходы будут зафиксированы на одном уровне.

Профилактическое обслуживание

Регулярное техническое обслуживание с использованием оригинальных запасных частей John Deere снижает вероятность простоев и сохраняет высокую стоимость при последующей продаже машины.

Увеличение времени безотказной работы

Оповещение о необходимости проведения технического обслуживания и дистанционная диагностика позволяют выполнять заготовку кормов без остановки.



РАБОЧИЕ ХАРАКТЕРИСТИКИ

Снижение расходов на топливо.

Определение оптимальных параметров для сокращения расхода топлива.

Усовершенствование навыков операторов

– анализ манеры вождения операторов с последующей разработкой рекомендаций для улучшения техники вождения.

Высокая производительность

– анализ ключевых показателей эффективности.



ЛОГИСТИКА

Оптимизация управления автопарком.

Убедитесь, что у Вас имеется достаточное количество прицепов для работы.

Сокращение времени простоев комбайна

- оператору не придется ждать, пока подъедет трактор с прицепом.

Сокращение затрат на топливо

– исключение лишних отрезков и оптимальное планирование маршрута.



АГРОНОМИЯ

Лучшее управление растениеводческим хозяйством.

Карты урожайности помогают выбрать наиболее подходящие культуры для посева на различных полях.

Лучшее управление запасами кормов

– Определение содержания полезных веществ в кормах позволяет клиентам улучшить их качество для более эффективного управления запасами.

Контроль вносимых материалов

– карта урожайности дает ценную информацию о вариациях условий в поле для точного внесения удобрений, химикатов и других материалов.

Технические характеристики

МОДЕЛЬ	8100	8200
Мощность двигателя		
Максимальная мощность при 1900 об/мин	279 кВт - 380 л.с.	317 кВт - 431 л.с.
Максимальная мощность при 1800 об/мин		
Номинальная мощность при 2100 об/мин	251 кВт - 340 л.с.	295 кВт - 401 л.с.
Объем топливного бака	1100 л	1100 л
Двигатель		
Изготовитель	John Deere	John Deere
Тип	PowerTech PSS 9,0 л Соответствие нормам токсичности: Tier 2	PowerTech PSX 9,0 л Соответствие нормам токсичности: Tier 2
Модель	6090HZ014	6090HZ014
Рабочий объем	9 л	9 л
Количество и расположение цилиндров	Шесть в ряд	Шесть в ряд
Топливная система	Система впрыска с общей топливной рампой и 4 клапанами	Система впрыска с общей топливной рампой и 4 клапанами
Система охлаждения		
Объем системы охлаждения	82 л	83 л
Привод вентилятора системы охлаждения	Прямой	Прямой
Привод		
Привод ходовой части	Стандарт: Гидростатический, 3-передачи - ручное переключение со спиральными зубьями. Частота вращения двигателя в дорожном режиме: 1650 об/мин Опция: ProDrive, трансмиссия с автоматическим переключением, блокировка дифференциала (автоматическая и ручная), автоматическая тормозная система с тормозами «мокрого» типа Частота вращения двигателя в дорожном режиме: 1250-2100 об/мин	Стандарт: Гидростатический, 3-передачи - ручное переключение со спиральными зубьями, частота вращения двигателя в дорожном режиме: 1650 об/мин Опция: ProDrive, трансмиссия с автоматическим переключением, блокировка дифференциала (автоматическая и ручная), автоматическая тормозная система с тормозами «мокрого» типа Частота вращения двигателя в дорожном режиме: 1250-2100 об/мин
Основная гидравлическая система	С измерением нагрузки	С измерением нагрузки
Пропускной тракт	Стандартный пропускной тракт	Стандартный пропускной тракт
Компоненты пропускного тракта	Концепция подачи растительной массы с низким трением	Концепция подачи растительной массы с низким трением
Главная муфта	Сухое сцепление	Сухое сцепление
Число дисков	Один диск	Один диск
Главный приводной ремень	Усиленный, с кевларовыми вставками	Усиленный, с кевларовыми вставками
Натяжение ремня	Активная система с гидравлическим натяжением	Активная система с гидравлическим натяжением
Главный приводной ремень, многоручейковый	Шестиручейковый ремень	Шестиручейковый ремень
Электрическая система/ электрическая и гидравлическая система		
Тип/напряжение	12 В	12 В
Аккумуляторные батареи количество/емкость	1 x 174 А-ч	1 x 174 А-ч
Генератор	200 А	200 А
Объем гидравлической системы	50 л	50 л
Ходовой привод		
Максимальная транспортная скорость	Гидростатическая трансмиссия: 30 км/ч Трансмиссия ProDrive: 40 км/ч	Гидростатическая трансмиссия: 30 км/ч Трансмиссия ProDrive: 40 км/ч
Тип заднего моста	Гидромеханический с полным приводом	Гидромеханический с полным приводом
Автоматическая система тормоза в масляной ванне	Поставляется с трансмиссией ProDrive	Поставляется с трансмиссией ProDrive
Управление частотой вращения двигателя	Опция	Опция
Кабина		
Решения для управления машиной		
Система измерения урожайности	Harvest Monitor на заказ	Harvest Monitor на заказ
Документирование	Harvest Doc на заказ	Harvest Doc на заказ
Измерение состава растительной массы	HarvestLab на заказ	HarvestLab на заказ

8400	8500
---	---
397 кВт - 540 л.с.	430 кВт - 585 л.с.
369 кВт - 502 л.с.	400 кВт - 544 л.с.
1100 л	1100 л
John Deere	John Deere
PowerTech PSX 13,5 л Соответствие нормам токсичности: Tier 2	PowerTech PSX 13,5 л Соответствует нормам токсичности: Tier 2
6135HZ014	6135HZ014
13,5 л	13,5 л
Шесть в ряд	Шесть в ряд
Насос-форсунки с четырьмя клапанами	Насос-форсунки и 4 клапана
113 л	113 л
Прямой	Прямой
Стандарт: Гидростатический, 3-передачи - ручное переключение со спиральными зубьями, частота вращения двигателя в дорожном режиме: 1650 об/мин Опция: Prodrive, трансмиссия с автоматическим переключением, блокировка дифференциала (автоматическая и ручная), автоматическая тормозная система с тормозами «мокрого» типа Частота вращения двигателя в дорожном режиме: 1250-2100 об/мин	Стандарт: Гидростатический, 3-передачи - ручное переключение со спиральными зубьями Частота вращения двигателя в дорожном режиме: 1650 об/мин Опция: Prodrive, трансмиссия с автоматическим переключением, блокировка дифференциала (автоматическая и ручная), автоматическая тормозная система с тормозами «мокрого» типа частота вращения двигателя в дорожном режиме: 1250-2100 об/мин
С измерением нагрузки	С измерением нагрузки
Стандартный пропускной тракт	Стандартный пропускной тракт
Концепция подачи растительной массы с низким трением	Концепция подачи растительной массы с низким трением
Сухое сцепление	Сухое сцепление
Один диск	Один диск
Усиленный, с кевларовыми вставками	Усиленный, с кевларовыми вставками
Активная система с гидравлическим натяжением	Активная система с гидравлическим натяжением
Шестиручейковый ремень	Шестиручейковый ремень
12 В	12 В
2 x 174 А-ч	2 x 174 А-ч
200 А	200 А
50 л	50 л
Гидростатическая трансмиссия: 30 км/ч Трансмиссия ProDrive: 40 км/ч	Гидростатическая трансмиссия: 30 км/ч Трансмиссия ProDrive: 40 км/ч
Гидромеханический с полным приводом	Гидромеханический полный привод
Поставляется с трансмиссией ProDrive	Поставляется с трансмиссией ProDrive
Опция	Опция
Harvest Monitor на заказ	Harvest Monitor на заказ
Harvest Doc на заказ	Harvest Doc на заказ
HarvestLab на заказ	HarvestLab на заказ

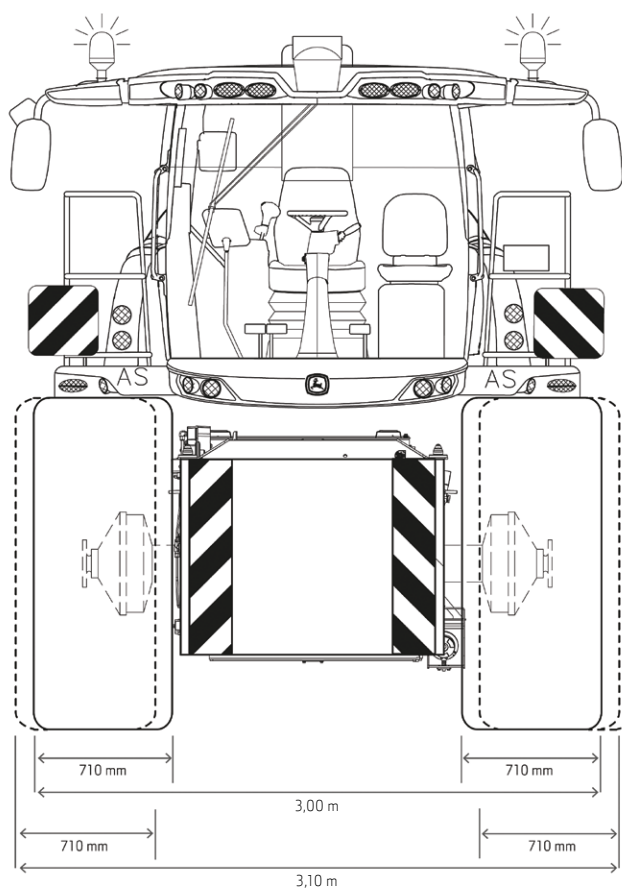
Технические характеристики

МОДЕЛЬ	8100	8200
Изменение длины резки на основании параметров культуры	Бесступенчатое изменение длины резки (IVLOC) в стандартном комплекте AutoLOC на заказ - использовать с HarvestLab	Бесступенчатое изменение длины резки (IVLOC) в стандартном комплекте AutoLOC на заказ - использовать с HarvestLab
Спутниковая навигация (GPS) для систем автоматического вождения	AutoTrac на заказ	AutoTrac на заказ
Агрегаты для уборки урожая		
Управление высотой среза	Усовершенствованное управление жаткой (АНС) на заказ	Усовершенствованное управление жаткой (АНС) на заказ
Травяные подборщики	3,0; 4,0; 4,5 м	3,0; 4,0; 4,5 м
Жатки для кукурузы	---	---
Пропускной тракт		
Ширина	---	---
Длина резки		
Диапазон	40 ножей: 7-26 мм (0,275-1,0 д.) LOC / шаг 1 мм (0,04 д.) 48 ножей: 6-22 мм (0,24-0,87 д.) LOC / шаг 1 мм (0,04 д.) 56 ножей: 5-19 мм (0,20 - 0,75 д.) LOC / шаг 1 мм (0,04 д.)	40 ножей: 7-26 мм (0,275-1,0 д.) LOC / шаг 1 мм (0,04 д.) 48 ножей: 6-22 мм (0,24-0,87 д.) LOC / шаг 1 мм (0,04 д.) 56 ножей: 5-19 мм (0,20 - 0,75 д.) LOC / шаг 1 мм (0,04 д.)
Система подачи/подающие вальцы		
Рама подающих вальцов	Открывается, 37-45 градусов (угол)	Открывается, 37-45 градусов (угол)
Количество	Четыре	Четыре
Металлодетектор	Стандарт Детектор камней на заказ	Стандарт Детектор камней на заказ
Ширина, в передней части	660 мм	660 мм
Стандартный привод подающих вальцов	Гидропривод подающих вальцов IVLOC в стандартной комплектации Привод жатки с бесступенчатым изменением скорости в стандартной комплектации	Гидропривод подающих вальцов IVLOC в стандартной комплектации Привод жатки с бесступенчатым изменением скорости в стандартной комплектации
Дополнительный привод подающих вальцов	---	---
Измельчающий барабан		
Тип	Измельчающий барабан Dura-Drum	Измельчающий барабан Dura-Drum
Ширина измельчающего барабана с ножами	680 мм	680 мм
Диаметр измельчающего барабана с ножами	668 мм	678/668 мм
Скорость при номинальной скорости двигателя	1100 об/мин	1100 об/мин
Тип ножей (культура)	Прямые - травы Изогнутые - кукуруза	Прямые - травы Изогнутые - кукуруза
Число ножей	40 - 48 - 56	40 - 48 - 56
Система заточки ножей		
Реверсивное режим	Да	Да
Автоматически из кабины	Да, дистанционно из кабины	Да, дистанционно из кабины
Реверсивный привод	Стандарт	Стандарт
Частота вращения реверсивного режима	---	---
Зерновой процессор		
Тип	Зубчатые вальцы	Зубчатые вальцы
Быстросменный	Быстрая установка зернопроцессора - поворотной-откидной	Быстрая установка зернопроцессора - поворотной-откидной
Зубчатые вальцы (зерновой процессор)		
Кукуруза, количество зубьев на вальцах (разность скоростей)	118 [24 % / 32 %]	118 [24 % / 32 %]
Растительная масса, количество зубьев на вальцах (разность скоростей)	178 [32 %]	178 [32 %]
Сорго, количество зубьев на вальцах (разность скоростей)	238 [32 %]	238 [32 %]
Масса	320 кг	320 кг
Тип диска (зерновой процессор)		
Количество дисков (верхних/нижних)	15/14 + 2*1/2	15/14 + 2*1/2
Диаметр дисков	240 мм	240 мм
Масса	380 кг	380 кг
Ускоритель подачи растительной массы		
Диаметр / ширина ротора	560 / 540 мм	560 / 540 мм
Количество дисков	10	10
Частота вращения ротора [об/мин]	1800	1800
Силосопровод		
Вращение	210°	210°

8400	8500
Бесступенчатое изменение длины резки (IVLOC) в стандартном комплекте AutoLOC на заказ - использовать с HarvestLab	Бесступенчатое изменение длины резки (IVLOC) в стандартной комплектации AutoLOC на заказ - использовать с HarvestLab
AutoTrac на заказ	AutoTrac на заказ
Усовершенствованное управление жаткой (АНС) на заказ 3,0; 4,0; 4,5 м ---	Система усовершенствованного управления жаткой (АНС) на заказ 3,0; 4,0; 4,5 м ---
---	---
40 ножей: 7-26 мм (0,275-1,0 д.) LOC / шаг 1 мм (0,04 д.) 48 ножей: 6-22 мм (0,24-0,87 д.) LOC / шаг 1 мм (0,04 д.) 56 ножей: 5-19 мм (0,20 - 0,75 д.) LOC / шаг 1 мм (0,04 д.) 64 ножа: 3-15 мм (0,12-0,59 д.) LOC / шаг 1 мм (0,04 д.)	40 ножей: 7-26 мм (0,275-1,0 д.) LOC / шаг 1 мм (0,04 д.) 48 ножей: 6-22 мм (0,24-0,87 д.) LOC / шаг 1 мм (0,04 д.) 56 ножей: 5-19 мм (0,20 - 0,75 д.) LOC / шаг 1 мм (0,04 д.) 64 ножа: 3-15 мм (0,12-0,59 д.) LOC / шаг 1 мм (0,04 д.)
Открывается, 37-45 градусов (угол)	Открывающийся, 37-45 градусов (угол)
Четыре Стандарт Детектор камней на заказ 660 мм Гидропривод подающих вальцов IVLOC в стандартной комплектации Привод жатки с бесступенчатым изменением скорости в стандартной комплектации ---	Четыре Стандарт Детектор камней на заказ 660 мм Гидропривод подающего ролика IVLOC в стандартной комплектации Привод жатки с бесступенчатым изменением скорости в стандартной комплектации ---
Измельчающий барабан Dura-Drum	Измельчающий барабан Dura-Drum
680 мм	680 мм
668 мм	670 мм
1100 об/мин / 1200 (на заказ)	1100 об/мин / 1200 (на заказ)
Прямые - травы Изогнутые - кукуруза 40 - 48 - 56 - 64	Прямые - травы Изогнутые - кукуруза 40 - 48 - 56 - 64
Да Да, дистанционно из кабины Стандарт ---	Да Да, дистанционно из кабины Стандарт ---
Зубчатые вальцы Быстрая установка зернопроцессора - поворотной-откидной	Зубчатый валец Быстрый зерновой процессор - поворотной-откидной
118 [24 % / 32 %]	118 [24 % / 32 %]
178 [32 %]	178 [32 %]
238 [32 %]	238 [32 %]
320 кг	320 кг
15/14 + 2*1/2 240 мм 380 кг	15/14 + 2*1/2 240 мм 380 кг
560 / 540 мм 10 1800	560 / 540 мм 10 1800
210°	210°

Технические характеристики

МОДЕЛЬ	8100	8200		
Рабочий радиус относительно центральной линии (опция)	4,73 (5,87; 6,71) м			
Техническое обслуживание				
С передними шинами	710/70R42	710/70R42		
С задними шинами	620/60R30	620/60R30		
Транспортная длина (без жатки)	6,5 м	6,5 м		
Транспортная ширина (без жатки)	3-3,5 м	3-3,5 м		
Транспортная высота (до крыши кабины)	3,89 м	3,89 м		
Высота в рабочем положении (максимальная)	Высота до силопровода: 6,60 м	Высота до силопровода: 6,60 м		



Минимальная транспортная ширина составляет 3 м, когда на машину со стандартным пропускным трактом (8100-8500) установлены шины 710/75R42.

При использовании тех же самых шин на машинах с широким пропускным трактом (8600 - 8800) транспортная ширина увеличивается до 3,1 м.

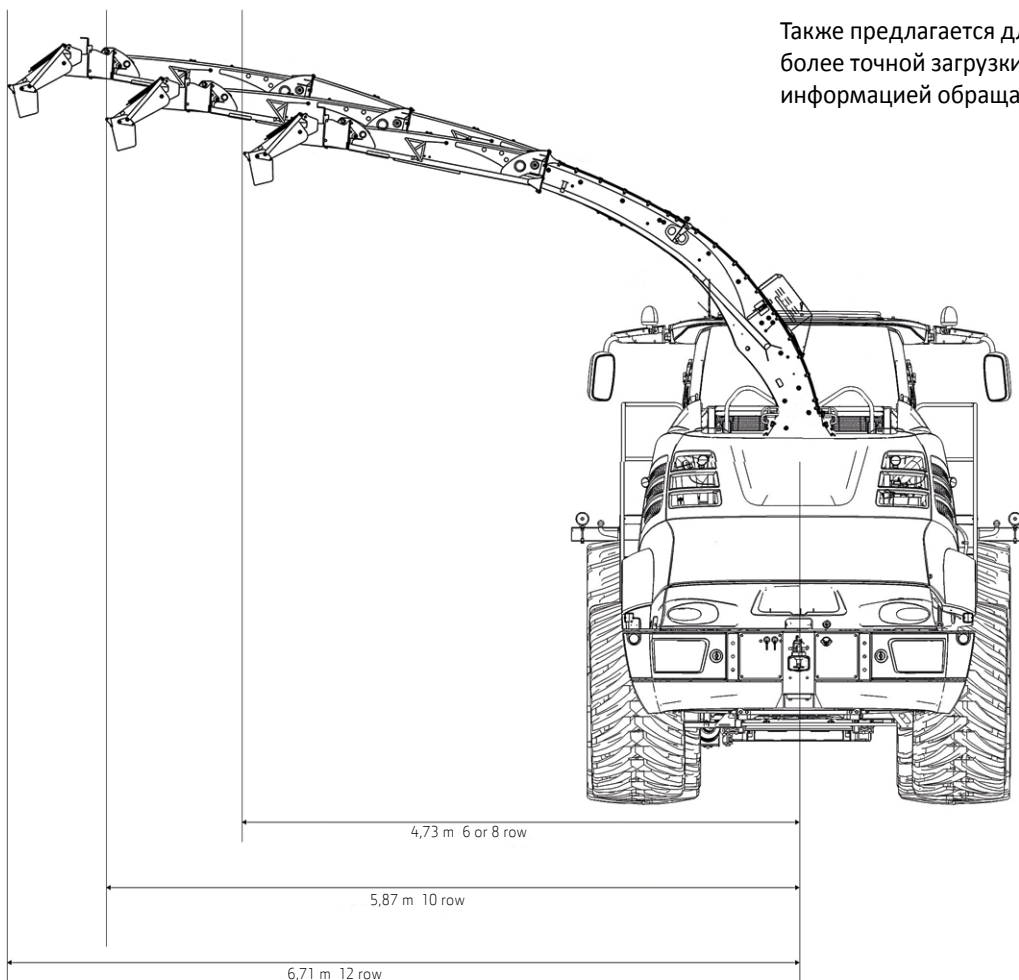
Шины	Ширина, м	
	Стандартный пропускной тракт 8100-8500	Широкий пропускной тракт 8600-8800
710/75R42	3,0	3,1
800/70R38	3,2	3,29
900/60R42	3,49	3,49

8400	8500		
------	------	--	--

710/70R42	710/70R42
620/60R30	620/60R30
6,5 м	6,6 м
3-3,5 м	3-3,7 м
3,89 м	3,89 м
Высота до силосопровода: 6,60 м	Высота до силосопровода: 6,60 м

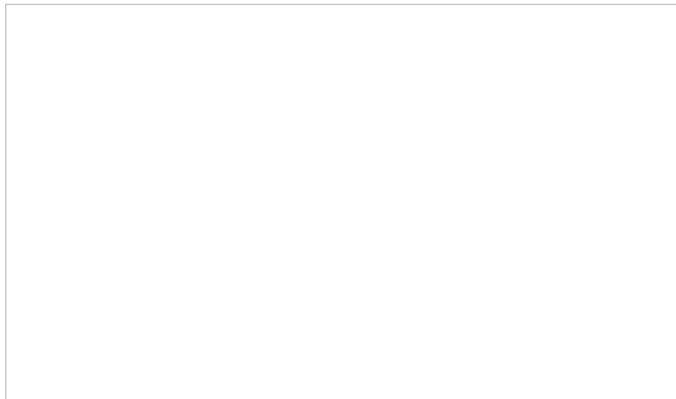
Для получения оптимальной ширины выгрузки, можно заказать удлинители силосопровода для работы с большими роторными уборочными агрегатами. Крайняя секция самого большого удлинителя, предназначенного для работы с 12 рядковыми жатками, автоматически складывается в целях безопасности во время транспортировки.

Также предлагается длинный, плоский силосопровод для более точной загрузки крытых прицепов. За дополнительной информацией обращайтесь к своему дилеру.





JOHN DEERE



John Deere Financial

Выбор вариантов финансирования столь же впечатляющий, как и наша продукция. Свяжитесь со своим дилером John Deere для получения исчерпывающей информации о возможных вариантах финансирования, способных удовлетворить специфические потребности Вашего бизнеса. Доступно не во всех странах, пожалуйста, проконсультируйтесь со своим местным дилером.

Данная публикация предназначена для распространения по всему миру. Несмотря на то, что представленные сведения, рисунки и описания имеют общий характер, некоторые иллюстрации и текст могут содержать варианты финансовых, кредитных, страховых операций, варианты продукции и аксессуаров, которые ДОСТУПНЫ НЕ ВО ВСЕХ РЕГИОНАХ. ЗА ПОДРОБНОЙ ИНФОРМАЦИЕЙ ОБРАЩАЙТЕСЬ, ПОЖАЛУЙСТА, К СВОЕМУ ДИЛЕРУ. Компания John Deere оставляет за собой право изменять технические характеристики и конструкцию продукции, описанной в данной публикации, без предварительного предупреждения. Зелено-желтая цветовая схема John Deere, символ прыгающего оленя и торговые знаки John Deere являются зарегистрированными товарными знаками, принадлежащими Deere & Company.

JohnDeere.com