

ВЫСОКОПРОИЗВОДИТЕЛЬНЫЕ ЖАТКИ ДЛЯ КОМБАЙНОВ

МАКСИМАЛЬНАЯ ЭФФЕКТИВНОСТЬ УБОРКИ.
МИНИМАЛЬНАЯ ПРОДОЛЖИТЕЛЬНОСТЬ УБОРОЧНОЙ
КАМПАНИИ.



JOHN DEERE

NOTHING RUNS LIKE A DEERE

ДОБРО ПОЖАЛОВАТЬ! ОТСЮДА НАЧИНАЕТСЯ ВАША ПРИБЫЛЬНОСТЬ!



Даже незначительное повышение урожайности зерновых приводит к увеличению прибыли. Вот почему очень важно выбрать правильную жатку. Комбайны John Deere убирают более половины всего зерна в мире. На основе своего опыта и отзывов клиентов мы постоянно адаптируем и совершенствуем свою продукцию.

Наш широкий ассортимент высокопроизводительных жаток для комбайнов включает все — от универсальных жаток для любых культур до специализированных решений для работы с определенными культурами в тяжелых условиях, при этом ширина захвата жаток варьируется от 4,80 м до 13,70 м. Если добавить к этому нашу профессиональную сеть дилеров, продленное время работы в сезон уборки урожая и время доставки запчастей, то John Deere становится бесценным партнером в период уборочной кампании, на которого всегда можно положиться.





600X – НОВЫЕ УНИВЕРСАЛЬНЫЕ ЖАТКИ С ВЫДВИЖНЫМ СТОЛОМ

Новая жатка 600X является идеальным решением для изменчивых условий или в том случае, если вы часто вынуждены переходить с зерновых на рапс. Переоборудование под уборку другой культуры занимает менее 3-х минут, а при использовании 800-миллиметрового удлинителя стола и при максимальной длине стола до 1200 мм вы соберете каждое зернышко.

СОДЕРЖАНИЕ

Обзор модельного ряда жаток	4
Шнековые жатки	
600R	6
600X	10
600F	14
Ленточные жатки	
700D	18
700FD	20
900D	22
Специализированные решения	
КУКУРУЗОУБОРОЧНЫЕ ЖАТКИ	24
Подборщик 615P	28
Технические характеристики	30

НАЙДИТЕ СВОЕ ИДЕАЛЬНОЕ СОЧЕТАНИЕ

ШНЕКОВЫЕ ЖАТКИ



600R



Экономичная жатка для мелкозерновых культур со множеством характеристик премиум-класса в базовой комплектации.



600X



Универсальная жатка для широкой номенклатуры культур с выдвижным столом.



600F



Жатка с гибким режущим аппаратом для уборки мелкозерновых, низкорослых, полеглых культур, гороха и зернобобовых культур.

ЛЕНТОЧНЫЕ ЖАТКИ



700D



Ленточная жатка для мелкозерновых культур.



700FD



Ленточная жатка для мелкозерновых культур с гибким режущим аппаратом для уборки низкорослых, полеглых культур, гороха и зернобобовых культур.



900D



Ленточная жатка для мелкозерновых культур для работы в условиях небольшой и средней урожайности.



ЕСТЕСТВЕННАЯ ПОДАЧА

На жатках 600R с механическим выдвижным режущим аппаратом, 600X с гидравлическим выдвижным режущим аппаратом и 600F с гибким режущим аппаратом процесс подачи пассивный. Перемещение культуры через жатку осуществляется под действием силы тяжести. Стол жатки из нержавеющей стали обеспечивают плавный поток растительной массы к шнеку, который перемещает массу к центру и внутрь комбайна.



АКТИВНАЯ ПОДАЧА

Перемещение культур осуществляется с помощью ленточного транспортера, поэтому нет необходимости в регулировке длины стола. Ленточным транспортером культура подается к подающему барабану в центральной части жатки и равномерно поступает в комбайн.

СПЕЦИАЛЬНЫЕ ЖАТКИ



КУКУРУЗНАЯ ЖАТКА

Для уборки кукурузы или подсолнечника мы предлагаем широкий модельный ряд жаток с различными системами измельчения пожнивных остатков и шириной междурядья.



615P

Подбор валков с минимальными потерями на осыпание зерна.

600R

ЭКОНОМИЧНОЕ РЕШЕНИЕ С ХАРАКТЕРИСТИКАМИ ПРЕМИУМ-КЛАССА В БАЗОВОЙ КОМПЛЕКТАЦИИ

С момента запуска в производство в 1996 году было изготовлено более 650000 жаток серии 600R.

Конструкция проходила испытания и подвергалась постоянным улучшениям, чтобы сегодня вы могли положиться на ее исключительную надежность.

Она обладает такими полезными характеристиками, как возможность механической адаптации длины стола под убираемую культуру. Система управления жаткой интегрирована в джойстик и обеспечивает автоматическое управление высотой среза, поперечным наклоном и копированием по давлению на грунт. С помощью кнопок на джойстике 1, 2 и 3 можно сохранить до трех различных положений для жатки и мотовила.



ПЕРЕОБОРУДОВАНИЕ ПОД УБОРКУ РАЗНЫХ КУЛЬТУР ЗА 20 МИНУТ

Жатки серии 600R можно использовать и для уборки рапса, и для уборки подсолнечника. Переоборудование занимает до 20 минут и выполняется легко и удобно.



* Технический анализ жаток различных типов, Мишель Аллмродт, Галле-Виттенбергский университет имени Мартина Лютера.



РАПСОВЫЙ СТОЛ

Рапсовый стол Raps-Profi II позволяет эффективно проводить уборку рапса при минимальных потерях около 1%*. Ножи с механическим приводом сводят к минимуму вибрацию, а закрытая конструкция боковой панели гарантирует попадание семян на подающий стол.



ХАРАКТЕРИСТИКИ ПРЕМИУМ-КЛАССА В БАЗОВОЙ КОМПЛЕКТАЦИИ

600R – ОТ 4,8 М ДО 10,7 М



СТОЛ ЖАТКИ ИЗ НЕРЖАВЕЮЩЕЙ СТАЛИ

Подующий стол из нержавеющей стали обеспечивает плавное и равномерное поступление материала и устойчив к коррозии.



ДЛИНА СТОЛА МОЖЕТ РЕГУЛИРОВАТЬСЯ ВРУЧНУЮ

Положение стола можно механически регулировать под преобладающие условия уборки урожая. Это позволяет произвести более точную настройку жатки в соответствии с урожайностью и высотой стеблестоя.

НИЖНИЕ ЗАЩИТНЫЕ ПАНЕЛИ

Нижние защитные панели не допускают повреждений камнями и снижают риск перемещения грунта при работе на влажных или мягких почвах. Для работы в тяжелых условиях эксплуатации, при уборке полеглых культур и работе на каменистых почвах, можно выбрать опцию усиленных панелей (в базовой комплектации для России).

КОПИРОВАНИЕ РЕЛЬЕФА

До 3 датчиков положения для обеспечения оптимального автоматического управления жаткой.



ПЛАВНАЯ ПОДАЧА

Втягивающиеся пальцы расположены по всей длине шнека, обеспечивая плавную и непрерывную подачу. Специальные держатели не позволяют сломанным пальцам попасть в комбайн.



ВЫСОКАЯ СКОРОСТЬ СРЕЗА

Ножи с болтовым креплением работают с высокой скоростью среза. Пожнивные остатки от предшественника или зеленые стебли не создают препятствий при уборке. Болтовое крепление ножей обеспечивает простую замену, а специальная термическая обработка снижает вероятность поломки. Сдвоенные пальцы изготовленные из легированной стали с применением термической обработки устойчивы к излому и изгибу.



ВЫСОКАЯ ПРОПУСКНАЯ СПОСОБНОСТЬ

Большой диаметр шнека 660 мм в сочетании с высотой витков 125 мм позволяет перемещать большие объемы растительной массы. Подача материала обеспечивается при уменьшенном количестве оборотов, что позволяет свести к минимуму скручивание материала и сохранить качество зерна и соломы.



УСИЛЕННЫЕ ПРИВОДЫ

Шнек приводится в действие прочной цепью, оснащенной предохранительной муфтой для защиты привода в случае забивания. Редуктор привода режущего аппарата приводится в действие ремнем, что обеспечивает плавную работу без вибраций.

ЗАЩИТА ОТ ПОТЕРЬ ЗЕРНА

Возможна установка дополнительного дефлектора, который помогает уменьшить потери зерна и не допустить накопления материала на наклонной камере, особенно при уборке рапса.

ВЫБОР ДЕЛИТЕЛЕЙ

Короткие складные делители позволяют выполнить быстрый перевод в транспортное положение без использования инструментов. Также возможен выбор других опций для уборки высокостебельных, спутанных или низкорослых культур.

РЕДУКТОР ПРИВОДА РЕЖУЩЕГО АППАРАТА

Эпициклический привод режущего аппарата обеспечивает прямолинейное движение косы, что означает ее меньший износ благодаря отсутствию колебаний в вертикальной плоскости. Высокая частота работы привода означает меньший момент и меньшую нагрузку на компоненты привода, а также более чистый срез при работе на высоких ходовых скоростях.

600X Ю

НОВЫЕ УНИВЕРСАЛЬНЫЕ ЖАТКИ С ВЫДВИЖНЫМ СТОЛОМ

Инновационные жатки серии 600X задают новый стандарт в сегменте жаток, предназначенных для уборки различных мелкозерновых культур: переход с одной культуры на другую выполняется менее чем за 3 минуты без необходимости использования инструментов. Потери зерна при уборке рапса составляют менее 1%* благодаря самой большой длине выдвигающегося стола на рынке. Все настройки полностью интегрированы в интерфейс комбайна и сопряжены с автоматическими функциями управления жаткой для облегчения работы оператора. Данная жатка является идеальной для тех хозяйств, которым нужно быстро выполнять переход с одной культуры на другую.



РЕГУЛИРУЕМЫЕ ЗАДНИЕ ЧИСТИКИ

Задний чистик подающего шнека можно отрегулировать за несколько секунд. Не требуется проникать внутрь жатки, чтобы ослабить болты и произвести регулировку чистиков. Все это можно сделать с задней панели жатки, используя только гаечный ключ.

НИЗКОЕ УДЕЛЬНОЕ ДАВЛЕНИЕ НА ГРУНТ

Несмотря на ширину захвата до 12,20 м, масса жатки составляет немногим более 4 тонн благодаря использованию композитных материалов. В то же время, жесткость гарантирована за счет продуманной конструкции, что обеспечивает длительный срок службы.



ПЕРЕБОРУДОВАНИЕ ПОД УБОРКУ РАЗНЫХ КУЛЬТУР МЕНЕЕ ЧЕМ ЗА 3 МИНУТЫ

Переход к уборке рапса происходит очень быстро, так как нет необходимости устанавливать или менять компоненты привода и рапсовый стол. Просто снимите делители и установите механические боковые ножи.



* Технический анализ жаток различных типов, Мишель Аллмродт, Галле-Виттенбергский университет имени Мартина Лютера.



КНОПКИ НА РУКОЯТКЕ УПРАВЛЕНИЯ

Высоту среза, различные углы атаки (при наличии опции), положение мотовила и длину стола можно сохранить на кнопках 1, 2, 3 на многофункциональной рукоятке управления для прямостоящей культуры, полеглых участков и подъема на разворотной полосе.



ПОЛНАЯ СОВМЕСТИМОСТЬ

Длину стола можно регулировать с помощью кнопок на рукоятке управления. Специальное программное обеспечение Table Length Advisor позволит вам рассчитать правильную длину стола под ваши условия уборки в зависимости от желаемой высоты среза и высоты стеблей. Это обеспечивает начало уборки с правильными настройками.



ЯВНЫЕ ПРЕИМУЩЕСТВА

В ЖАТКАХ СЕРИИ 600X ПРИМЕНЯЮТСЯ
ИННОВАЦИОННЫЕ ТЕХНОЛОГИИ,
ОБЕСПЕЧИВАЮЩИЕ ОЧЕВИДНЫЕ
ПРЕИМУЩЕСТВА

НИЗКИЙ УРОВЕНЬ ПОТЕРЬ

Встроенный уловитель зерна и дополнительный верхний дефлектор сокращают потери в области задней стенки до минимума, а благодаря его особой форме, обеспечивается свободный обзор жатки.



ДВОЙНОЙ ПРИВОД РЕЖУЩЕГО АППАРАТА

Режущий аппарат приводится посредством карданной передачи, а не ремнями или цепями, это увеличивает срок службы компонентов системы привода. На жатках шириной 10,70 м и 12,2 м двойной привод режущего аппарата синхронизирован, что означает уменьшение износа, а за счет меньшей вероятности забивания поддерживается максимальная скорость уборки.

ВЫСОКОПРОИЗВОДИТЕЛЬНЫЙ ШНЕК

На жатках шириной 10,70 м и более шнек разделен по центру для более плавного прохода материала при уборке высокоурожайных культур.

МИНИМАЛЬНЫЕ ПОТЕРИ ЗЕРНА

Диапазон перемещения стола 800 миллиметров обеспечивает превосходную производительность. Очень часто полеглая культура лежит в одном направлении, что затрудняет ее уборку. С жаткой 600X вы можете осуществлять уборку при движении по полю в любом направлении и менять длину стола на ходу. В результате происходит меньше забиваний и обеспечиваются минимальные потери зерна, так как вы всегда срезаете материал, прежде чем шнек захватывает его, поэтому на поле остается меньше неподрезанных стеблей. Максимальная длина стола 1200 мм сопоставима с длиной специализированного рапсового стола и обеспечивает низкие потери от осыпания во время уборки.



ОТЛИЧНОЕ КОПИРОВАНИЕ РЕЛЬЕФА

За счет датчиков системы автоматического копирования, расположенных рядом с режущим аппаратом (4 датчика на малых жатках и 6 датчиков на жатках шириной 10,70 м и более), жатка 600X идеально копирует рельеф поля, убирая урожай в самых непростых условиях.

ПРЕВОСХОДНЫЙ ОБЗОР В НОЧНОЕ ВРЕМЯ

Если уборка затягивается до ночного времени, нет необходимости замедлять работу. При наличии дополнительных стерневых фонарей даже ночью можно видеть, насколько хорошо выполняется уборка урожая.

ВСТРОЕННЫЙ ЯЩИК ДЛЯ ИНСТРУМЕНТА

В опциональном ящике для инструмента можно хранить такие полезные предметы, как ножи или пальцевые сегменты, чтобы они были доступны на тот случай, если они потребуются после столкновения с камнем.

ЛЕГКИЕ ПРИСТЕГИВАЮЩИЕСЯ БОКОВЫЕ НОЖИ

Масса боковых 15-килограммовых ножей составляет всего лишь 1/3 от массы традиционных ножей, применяемых при уборке рапса. Поскольку их привод осуществляется механически, то не требуется установка массивного гидромотора, что снижает вибрацию и износ. Кронштейны для хранения, расположенные в задней панели жатки, обеспечивают наличие боковых ножей под рукой всегда, когда они необходимы. А самое главное, заменить их на делители можно без применения инструментов.

ВЫБОР ПАЛЬЦЕВ МОТОВИЛА

Композитные пальцы характеризуются большей, на 52 мм, длиной по сравнению со стальными пальцами. Благодаря их разным углам изгиба обеспечивается более качественная уборка полеглых культур.

600F



ОТЛИЧНО ПОДХОДИТ ДЛЯ БОБОВЫХ КУЛЬТУР

Жатки серии 600F с гибким режущим аппаратом работают максимально эффективно на полях со сложным рельефом, что сокращает потери при уборке полеглых или спутанных культур. Жатки серии 600F доступны с шириной захвата от 6,10 м до 10,70 м. Несмотря на то, что конструкция рамы, приводов, шнека и стола из нержавеющей стали аналогична жаткам серии 600R, технология с гибким режущим аппаратом является уникальной. Это не просто модифицированная жатка с увеличенной гибкостью режущего аппарата: это продукт, полученный в результате многолетних разработок в сфере уборки бобовых культур.

ВЫСОКАЯ ЭФФЕКТИВНОСТЬ СРЕЗА

Отбойник камней снижает вероятность их попадания в комбайн. Прижимные лапки косы быстро регулируются для сокращения зазора в режущей паре нож - палец до минимума. Это снижает вероятность забивания и обеспечивает чистый срез. Термическая обработка ножей увеличивает их износостойкость и срок службы, поскольку они подвержены интенсивному абразивному износу при работе с минимальной высотой среза (обычно при уборке бобовых культур). Короткие пальцы режущего аппарата, в отличие от пальцев, предназначенных для резки мелкозерновых культур, обеспечивают возможность среза максимально близко к поверхности почвы без закапывания в грунт и забивания режущего аппарата.

МИНИМАЛЬНЫЕ ПОТЕРИ ЗЕРНА

Копирующие башмаки из полимерного материала обеспечивают минимальную высоту среза среза 38 мм, минимальное трение и налипание почвы, а также снижают риск возникновения возгораний в сухих и каменистых условиях.



МАКСИМАЛЬНО НИЗКИЙ СРЕЗ НА ПОЛЯХ СО СОЛЖНЫМ РЕЛЬЕФОМ

Гибкий режущий аппарат с перемещением 152-миллиметра вверх и вниз, в плавающем режиме работы, позволяет производить уборку с минимальными потерями по всей ширине жатки. Давление плавающего режима с регулировкой из кабины обеспечивает быструю адаптацию и минимизирует вероятность нагребания почвы при работе на влажных или мягких грунтах.

СЕКРЕТ УСПЕХА – СПЕЦИАЛЬНАЯ КОНСТРУКЦИЯ РЕЖУЩЕГО АППАРАТА

Режущий аппарат со сдвоенным сегментом повышает скорость уборки при работе с минимальной высотой среза за счет выполнения 2-х срезов за один ход косы. Для уборки мелкозерновых культур мы рекомендуем применять косу, оснащенную сегментами с мелкой насечкой. Коса, оснащенная сегментами с крупной насечкой, является стандартным оборудованием для уборки бобовых культур.



ПОЛНАЯ АДАПТАЦИЯ ДЛЯ УБОРКИ МЕЛКОЗЕРНОВЫХ КУЛЬТУР И РАПСА

Дополнительные датчики высоты и возможность работы режущего аппарата в жестком режиме превращают данную жатку в стандартное решение для уборки мелкозерновых культур. Также в качестве опции можно установить обычный рапсовый стол, который сделает эту жатку универсальной, исключая необходимость использования нескольких жаток для уборки различных культур.

700D

БУДУЩЕЕ В УБОРКЕ МЕЛКОЗЕРНОВЫХ КУЛЬТУР

Жатка 700D обеспечивает активное перемещение материала с помощью лент без применения шнека. В результате снижаются масса жатки и удельное давление на грунт. Лента не перекручивает материал подобно шнеку, и в наклонную камеру растительная масса поступает колосом вперед. Благодаря этому улучшается пропускная способность, особенно у роторных комбайнов серии S*.

ГИДРАВЛИЧЕСКИЙ МЕХАНИЗМ РЕГУЛИРОВКИ УГЛА АТАКИ

Угол атаки на жатках серии 700D можно отрегулировать из кабины, что очень удобно, когда нужно изменить высоту среза на ходу, например, в условиях уборки полеглых культур. Вы можете выполнять скашивание на минимальной высоте в 38 мм и сбрасывать растения так, чтобы осталось чистое поле, либо, чтобы убрать низкорослые культуры, например, бобовые или полеглые культуры.

ИНТЕГРИРОВАННАЯ СИСТЕМА КОПИРОВАНИЯ

Интегрированная система копирования Hydrafloat в сочетании с копирующими колесами позволяет регулировать чувствительность системы копирования гидравлическим способом из кабины для поддержания постоянной высоты среза. Копирующие башмаки из полимерного материала обеспечивают меньшее трение и налипание почвы.

ПРЕВОСХОДНАЯ ПОДАЧА РАСТИТЕЛЬНОЙ МАССЫ В НАКЛОННУЮ КАМЕРУ

Большой центральный подающий барабан увеличивает производительность подачи материала к наклонной камере, особенно при уборке высокоурожайной массы таких культур, как рожь, ячмень или рапс, что обеспечивает оптимальную загрузку комбайна.





УБОРКА УРОЖАЯ С БОЛЬШЕЙ СКОРОСТЬЮ

Сочетание системы двойного среза с двумя ножами позволяет срезать очень быстро и чисто, поэтому можно производить уборку на более высоких скоростях.

СОКРАЩЕНИЕ ЭКСПЛУАТАЦИОННЫХ ЗАТРАТ

За счет ленточных транспортеров вместо шнека происходит меньше забиваний и включений режима реверса во влажных условиях, например, при работе утром или вечером. Это предоставляет дополнительные возможности в ходе уборочной кампании, а также обеспечивает меньшее количество движущихся частей (нет шнека и пальцев), что приводит к меньшим затратам.

ВОЗМОЖНОСТЬ УБОРКИ РАПСА

Для уборки кустистого рапса, диаметр верхнего шнека увеличен с 300 до 450 мм, чтобы перемещать культуру к центру. При этом новый редуктор с моментом срабатывания предохранительной муфты 1650 Н·м обеспечивает эффективную уборку культуры.

ПОСЛЕДОВАТЕЛЬНОЕ СОВЕРШЕНСТВОВАНИЕ

Жатки серии 700D являются логичным развитием жаток серии 600D и теперь соответствует европейским требованиям. Ленты шириной 1016 мм с высокими ребрами 25 мм, расположенными под прямым углом, дополнены большим верхним шнеком, более мощным редуктором и пальцами с особым расположением на центральной подающем барабане. Комплект уплотнений центральной ленты позволяет адаптировать жатку для уборки рапса.



ЛУЧШИЙ ПОДБОР МАССЫ

Увеличенный диаметр опорных колес в задней части жатки обеспечивает копирование рельефа поля. Датчик HeadSight, установленный рядом с режущим аппаратом, обеспечивает лучшее копирование рельефа поля, особенно при минимальной высоте среза (например, полеглых культур).



ПОВЫШЕНИЕ ПРОИЗВОДИТЕЛЬНОСТИ

Скорость боковой ленты можно настроить под ходовую скорость комбайна, чтобы обеспечить максимальную производительность.



РЕЖУЩИЙ АППАРАТ ДВОЙНОГО СРЕЗА

Короткие пальцы и сдвоенные ножевые сегменты обеспечивают два среза за один ход косы, что повышает скорость скашивания и уборки культуры. Режущий аппарат разделен на две части с приводом с обеих сторон с тем, чтобы снизить нагрузку на компоненты системы привода. Привод осуществляется синхронно, чтобы снизить вибрацию.



ИНТЕГРИРОВАННАЯ СИСТЕМА ТРАНСПОРТИРОВКИ

Опорные копирующие колеса можно использовать для транспортировки жатки. Размер колес и их грузоподъемность обеспечивают безопасность и надежность транспортировки. Если транспортировка требуется не очень часто, а также в зависимости от местных правил дорожного движения, можно сэкономить на отдельной тележке для жатки.

УВЕЛИЧЕНИЕ ПРОИЗВОДИТЕЛЬНОСТИ

Операторы пришли к выводу, что производительность уборки в тяжелых условиях значительно повысилась.

700FD

ПРЕВОСХОДНЫЕ ВОЗМОЖНОСТИ КОПИРОВАНИЯ РЕЛЬЕФА

Ленточная жатка 700FD HydraFlex оснащается гибким режущим аппаратом HydraFlex, обеспечивающим наилучшее копирование рельефа при работе в различных условиях и с различными культурами, особенно бобовыми.



ГИБКИЙ РЕЖУЩИЙ АППАРАТ НА ВСЮ ШИРИНУ ЗАХВАТА

Новые жатки 735FD и 740FD HydraFlex с изгибом 19 см (7,5 дюйма) по всей ширине режущего аппарата позволяет работать ближе к земле и захватывать большее количество растительной массы при каждом проходе. Давление режущего аппарата на грунт можно изменять на ходу, чтобы обеспечить соответствие мягкому или твердому состоянию почвы.





БОЛЬШАЯ ЦЕНТРАЛЬНАЯ ЛЕНТА И ПОДАЮЩИЙ БАРАБАН

Подающий барабан диаметром 410 мм увеличивает производительность подачи растительной массы для более плавной загрузки и повышения производительности комбайна, а днище из нержавеющей стали под подающим барабаном повышает износостойкость и долговечность.

- Повышение производительности машины благодаря втягиваемым пальцам подающего барабана, которые улучшают подачу массы по краям и помогают направлять материал в наклонную камеру.
- Повышение производительности подачи материала благодаря уникальной высокопроизводительной центральной подающей секции с увеличением скорости ленты на 20 процентов и увеличением момента срабатывания предохранительной муфты подающего барабана на 35 процентов по сравнению с предыдущими моделями (сейчас 1650 Н·м).



ПОЛНЫЙ ОБЗОР

Мы разработали новые модели жаток серии 700FD с наклонными задними панелями, чтобы обеспечить вам беспрепятственный обзор на всю ширину. Вы можете наблюдать как происходит срез растений, их укладка на ленточном транспортере, подача на центральную ленту и далее в комбайн.

ВЫСОКОПРОИЗВОДИТЕЛЬНЫЙ ПОДАЮЩИЙ БАРАБАН ДИАМЕТРОМ 410 ММ

Большой подающий барабан с конусными краями подает растительную массу с центральной ленты в наклонную камеру, обеспечивая плавный непрерывный поток. Чтобы запустить мотовило, подающий барабан и центральную ленту в обратном направлении, активируйте переключатель реверса наклонной камеры.



900D*



ПРЕКРАСНЫЙ ВЫБОР ДЛЯ КУЛЬТУР СО СРЕДНЕЙ ВЫСОТОЙ СТЕБЛЕСТОЯ

Данная жатка с ленточным транспортером предназначена для низкой и средней урожайности и оснащена лентами меньшей ширины, которые расположены под более пологим углом. Подача материала колосом вперед обеспечивает увеличение производительности как на клавишных комбайнах, так и у роторных машин, особенно при уборке низкоурожайных и среднеурожайных культур. Превосходные характеристики копирования рельефа делают возможной работу на высоких ходовых скоростях по неровной местности. Жатки серии 900D доступны с шириной захвата 9,15 м и 11,00 м. Копирующие колеса на пневматической подвеске обеспечивают превосходное копирование рельефа поля.



РЕЖУЩИЙ АППАРАТ ДВОЙНОГО СРЕЗА

Короткие сдвоенные ножи обеспечивают два среза за один ход косы и минимальную высоту среза, что повышает скорость скашивания и уборки культуры. Угол атаки режущего аппарата можно регулировать механически для изменения высоты среза.

КОНСТРУКЦИЯ, РАССЧИТАННАЯ НА МИНИМАЛЬНОЕ ТЕХНИЧЕСКОЕ ОБСЛУЖИВАНИЕ

Высокопроизводительный бортовой гидравлический насос с механическим приводом поддерживает давление в системе. Дополнительные баки, масляные радиаторы и масляные фильтры не требуются.



**ЖАТКИ СЕРИИ 900D
ОБЛАДАЮТ
ВОЗМОЖНОСТЬЮ УКЛАДКИ
ВАЛКОВ И ИХ
ПЕРЕМЕЩЕНИЯ К ПРАВОМУ
КРАЮ ЖАТКИ ИЛИ К ШИНЕ
ВЕДУЩЕГО КОЛЕСА
С ПРАВОЙ СТОРОНЫ ПО
ХОДУ ДВИЖЕНИЯ.**

ИНТЕГРИРОВАННАЯ СИСТЕМА ТРАНСПОРТИРОВКИ ПО ДОРОГАМ ОБЩЕГО ПОЛЬЗОВАНИЯ

Предлагаемая в качестве опции система, позволяет приблизительно за 10 мин перевести жатку в транспортное положение путем перестановки копирующих колес жатки и выдвигания сцепки с левой стороны жатки.

КУКУРУЗОУБОРОЧНЫЕ ЖАТКИ

Наши кукурузные жатки производятся в Германии компанией Geringhoff, которая является одним из старейших производителей сельскохозяйственного оборудования. Для жаток доступен большой диапазон рабочей ширины и ширины междурядья для соответствия производительности комбайна. Они могут работать с высокой ходовой скоростью в любых условиях. Оборудование Geringhoff требует лишь минимального технического обслуживания. Секрет его легендарной продолжительности срока службы заключается в точно спроектированных редукторах, в которых применяется самоустанавливающаяся предохранительная муфта, защищающая компоненты привода. Geringhoff славится высоким качеством и длительным сроком службы компонентов, предоставляя покупателям надежные, высокопроизводительные кукурузоуборочные жатки с длительным сроком эксплуатации для максимального повышения производительности комбайнов в сезон уборки.

ПРОСТОТА ЭКСПЛУАТАЦИИ

Оператор комбайна может с легкостью отрегулировать жатку, чтобы использовать весь потенциал машины благодаря интуитивному управлению со стандартным терминалом управления, на котором представлена важная информация для оператора.



ЭФФЕКТИВНАЯ ПОДАЧА

Большие высокие делители плавно поднимают початки в машину, они идеально подходят для работы в условиях полегания массы. Подводящие цепи натягиваются автоматически и не требуют дополнительной регулировки за счет уникальной звездочки привода с интегрированной предохранительной муфтой. Початкоотделительные вальцы захватывают стебель с помощью восьми острых и износостойких ребер с победитовым покрытием, с легкостью отделяя початки и упрощая работу системы измельчения, что снижает расход топлива и мощности. Диаметр и скорость остаются постоянными вдоль всей длины вальцов, что обеспечивает плавную подачу и снижает потери, а большой регулируемый шнек улучшает плавность подачи жаток Geringhoff.

ПРОДОЛЖИТЕЛЬНЫЙ СРОК СЛУЖБЫ И МИНИМАЛЬНОЕ ОБСЛУЖИВАНИЕ

Кукурузоуборочная жатка Geringhoff, требующая минимального обслуживания, оснащена модульной конструкцией системы привода и не требует использования цепей или ремней. Эта трансмиссия с малым потреблением мощности с приводом от прочных алюминиевых редукторов позволит вам сэкономить топливо и увеличить эффективность.

ИННОВАЦИОННЫЕ СИСТЕМА ПРИВодОВ

Независимые предохранительные муфты, встроенные в редукторы, защищают систему измельчения, початкоотделительные вальцы, подводящие цепи и шнек от перегрузки. Эта уникальная система защиты, в которой предусмотрено четыре муфты на каждый рядковый агрегат, обеспечивает покупателей надежной машиной для уборки урожая.

ПРЕВОСХОДНАЯ СИСТЕМА СКЛАДЫВАНИЯ

Надежная система гидравлического складывания и автоматическая система подключения привода не требуют ручного подключения (для всех комбайнов, вплоть до 24 рядов, в том числе комбайнов HillMaster).



БЫСТРОЕ ПЕРЕОБОРУДОВАНИЕ ПОД УБОРКУ РАЗНЫХ КУЛЬТУР

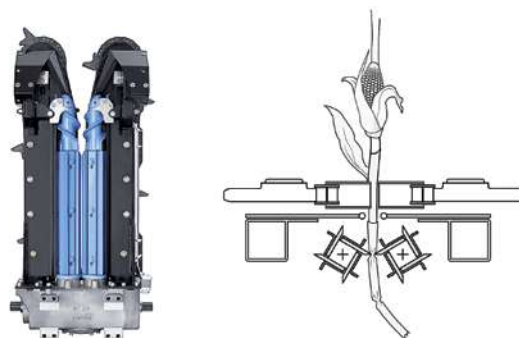
Регулировка жатки Geringhoff в зависимости от вида культуры осуществляется в течение нескольких секунд. Делитель спроектирован таким образом, что он не требует инструментов для регулировки (достаточно просто повернуть маховичок). Расстояние между цепями также быстро регулируется. Натяжение подводящих цепей регулируется автоматически, а переход от уборки кукурузы к уборке подсолнечника выполняется с легкостью. Для изменения скорости привода жатки можно дополнительно заказать двухскоростной и четырехскоростной редуктор.

НАДЕЖНОЕ КОМПЛЕКСНОЕ РЕШЕНИЕ В БАЗОВОЙ КОМПЛЕКТАЦИИ

Все оборудование Geringhoff укомплектовано узлами и деталями высокого качества. Вместо соединения рядковых агрегатов посредством жесткого вала, в этих жатках установлены редукторы, соединенные с помощью муфт Centaflex и зубчатой передачи Zerol между каждым рядковым агрегатом. Такая концепция снимает нагрузку с системы привода и обеспечивает надежную уборку урожая. Для увеличения срока службы початкоотделительных вальцов и пластин, компания Geringhoff применяет наплавку поверхностей, подверженных интенсивному износу, карбидовольфрамовым покрытием. Зарекомендовавшая себя конструкция со специальным покрытием существенно снижает затраты клиента на изнашиваемые компоненты. Данные технические решения входят в базовую комплектацию для всех моделей кукурузоуборочных жаток Geringhoff.

ПОЛНОЦЕННЫЙ ВЫБОР РЯДКОВЫХ АГРЕГАТОВ

Geringhoff предлагает широкий выбор рядковых агрегатов и систем измельчения, отвечающих потребностям клиентов.



КУКУРУЗОУБОРОЧНАЯ ЖАТКА MAIS STAR*

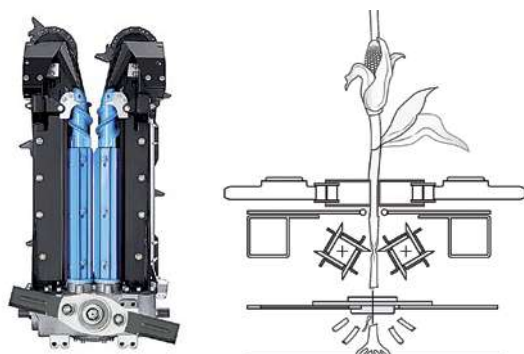
Жатка с двумя вальцами и початкоотделительными пластинами оставляет на земле длинный частично разрушенный стебель, что сохраняет влагу в почве.



КУКУРУЗОУБОРОЧНАЯ ЖАТКА MAIS STAR* COLLECT

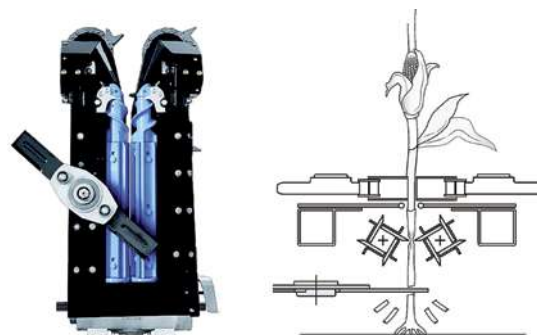
Жатка с двумя початкоотделительными вальцами и пластинами, с горизонтальным измельчителем. Шнековая система перемещает измельченную массу к центру. Из нее формируется валок, который легко подобрать с помощью пресс-подборщика, после чего его можно использовать в качестве возобновляемого источника энергии, фуража или наполнителя.





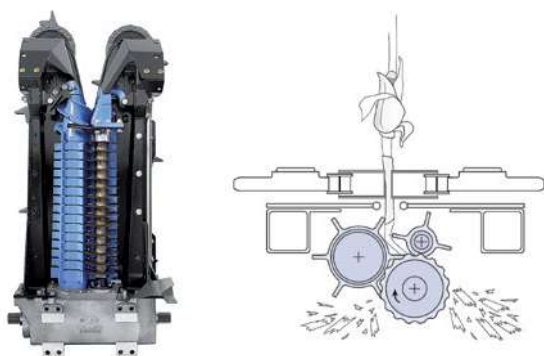
КУКУРУЗОУБОРОЧНАЯ ЖАТКА MAIS STAR* SC

Жатка с двумя початкоотделительными вальцами и пластинами, с горизонтальным измельчителем по центру рядкового агрегата. Модель начального уровня - обеспечивает хорошее качество измельчения и распределения пожнивных остатков.



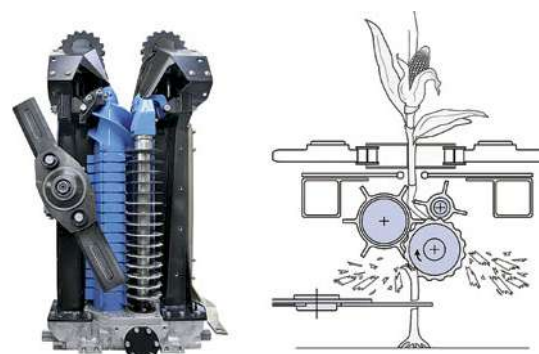
КУКУРУЗОУБОРОЧНАЯ ЖАТКА MAIS STAR* HORIZON

Жатка с двумя початкоотделительными вальцами и пластинами, с горизонтальным измельчителем рядкового агрегата. Поскольку срез осуществляется ближе к растению, обеспечивается меньший размер частиц и равномерное распределение пожнивных остатков.



КУКУРУЗОУБОРОЧНАЯ ЖАТКА ROTA DISC®

Жатка с тремя вальцами и интегрированной системой измельчения стебля. Инновационный дизайн позволяет одновременно протаскивать и измельчать стебли растений, что обеспечивает работу с более низким потреблением мощности и топлива.



КУКУРУЗОУБОРОЧНАЯ ЖАТКА HORIZON STAR* II

Жатка с тремя вальцами, интегрированной системой измельчения стебля и горизонтальным измельчителем. Сочетание интегрированной и горизонтальной систем обеспечивает превосходное качество измельчения и распределения пожнивных остатков для соответствия самым высоким ожиданиям.



615P*

ЛУЧШЕЕ РЕШЕНИЕ ДЛЯ ПОДБОРА ВАЛКОВ

Правильный выбор для тех регионов и условий, в которых уборка прямым комбайнированием затруднена или невозможна ввиду погодных условий или агротехнических требований. Система подачи с двумя лентами, подвеска FieldGlide и шнек большого диаметра с усовершенствованной схемой размещения пальцев, для лучшего захвата массы, обеспечивают превосходную подачу убираемой культуры.



СИСТЕМА ПОДАЧИ С ДВУМЯ ЛЕНТАМИ

Конструкция подбирающей ленты оптимизирована для захвата растительной массы и ее подачи на вторую ленту, которая перемещает массу в горизонтальной плоскости непосредственно под подающий шнек большого диаметра. Это означает равномерную подачу даже большого количества массы. Скорость привода лент может регулироваться из кабины и составлять от 3 до 150 м/мин.



МАКСИМАЛЬНО БЫСТРАЯ УБОРКА УРОЖАЯ

Подвеска на пневмоподушках FieldGuide обеспечивает плавный ход подборщика даже на высоких скоростях и повышает общую надежность технологического процесса. Давление в системе копирования можно регулировать из кабины.

НАПРАВЛЯЮЩИЙ ЭКРАН

Проходное сечение высотой 915 мм обеспечивает адаптацию к валкам любого размера. Гидравлические цилиндры двухстороннего действия обеспечивают быструю реакцию и поддерживают давление на валок для более эффективной подачи массы.

ПОДАЮЩИЙ ШНЕК БОЛЬШОГО ДИАМЕТРА

Большой подающий шнек диаметром 660 мм позволяет работать с большим количеством растительной массы. Диапазон перемещения шнека по высоте 57 мм позволяет легко приспособляться под большие объемы материала для постоянной подачи в комбайн и максимальной производительности.



ТЕХНИЧЕСКИЕ ХАРАКТЕРИСТИКИ

СЕРИЯ 600R		616R	618R	620R	622R	625R	630R	635R
+ Разнородные мелкозерновые культуры + Сорты с длинными стеблями (например, рожь) + Возможность уборки коротких культур + Полеглые растения + Рапс (+++ с рапсовым столом) + Перенастройка	Рабочая ширина захвата, м	4,90	5,50	6,10	6,70	7,60	9,15	10,70
	Диаметр шнека, мм	660						
	Длина стола (от корпуса шнека до кончика ножа), мм	От 400 до 570 (с ручной регулировкой)						
	Частота работы режущего аппарата, ходов/мин	1144						
	Ход режущего аппарата, мм	89						
	Дефлектор на задней балке рамы	Опция						
	Опции делителей	Фиксированный (короткий), складной (короткий или длинный), удлинитель делителя						
	Рапсовый стол	Опционально (от Zuern Harvesting)						
	Варианты исполнения запасной косы	Сегменты с мелкой насечкой						
	Базовые/дополнительные датчики системы автоматического контроля высоты	2	2	2	2	2	2/3	3
	Масса, кг	1650	1820	2000	2110	2600	2900	3400

СЕРИЯ 600F		620F	622F	625F	630F	635F
+ Разнородные мелкозерновые культуры + Сорты с длинными стеблями (например, рожь) +++ Возможность уборки коротких культур ++ Полеглые растения + Рапс (+++ с рапсовым столом) + Перенастройка	Рабочая ширина захвата, м	6,10	6,70	7,60	9,15	10,70
	Диапазон копирования режущего аппарата	152,4				
	Диаметр шнека, мм	660				
	Минимальная высота среза, мм	38				
	Высота среза с опцией высоких башмаков, мм	63				
	Длина стола (от корпуса шнека до кончика ножа), мм	400				
	Частота работы режущего аппарата, ходов/мин	1024				
	Датчики контроля высоты для уборки мелкозерновых культур	Опция				
	Рапсовый стол	Опция доступна при комплектации низким отбойником камней (Zuern Harvesting)				
	Композитные пальцы шнека	Опция				
	Отбойник камней	Низкий (23 мм) в базовой комплектации / высокий (57 мм) опционально				
Варианты исполнения запасной косы	Длинные/короткие сегменты; сегменты с крупной или мелкой насечкой					
Варианты запасных ножей	Длинные/короткие сегменты; сегменты с крупной или мелкой насечкой					
Масса, кг	1800	1900	2100	2559	3000	

СЕРИЯ 600X		622X	625X	630X	635X	640X
++ Разнородные мелкозерновые культуры +++ Сорты с длинными стеблями (например, рожь) + Возможность уборки коротких культур + Полеглые растения +++ Рапс +++ Перенастройка	Рабочая ширина захвата, м	6,70	7,60	9,15	10,70	12,20
	Двухсоставное мотовило					Базовая комплектация
	Двухсоставный шнек				Базовая комплектация	Базовая комплектация
	Двойной привод ножа				Базовая комплектация	Базовая комплектация
	Диаметр шнека, мм	660				
	Длина стола (от корпуса шнека до кончика ножа), мм	400–1200				
	Частота работы режущего аппарата, ходов/мин	1144				
	Ход режущего аппарата, мм	89				
	Конфигурация для уборки рапса	Боковые ножи в качестве опции, длина 135 см				
	Композитные пальцы мотовила	Опция				
	Дефлектор на задней балке рамы	Опция				
Опции делителей	Фиксированный (короткий), складной (короткий или длинный) удлинитель делителя					
Датчики автоматического контроля высоты	4	4	6	6	6	
Масса, кг	2650	2900	3360	4090	4450	

СЕРИЯ 600P		615P				
+++ Подбор валков	Ширина захвата, м	4,55				
	Транспортная ширина, мм	5438				
	Скорость привода лент, м/мин	От 3 до 150				
	Количество лент	4 подбирающих, 4 транспортировочных				
	Диаметр шнека, мм	662				
	Диапазон перемещения шнека, мм	57				
	Масса, кг	1520				

ТЕХНИЧЕСКИЕ ХАРАКТЕРИСТИКИ

СЕРИЯ 700D		725D	730D	735D	740D
+++ Разнородные мелкозерновые культуры +++ Сорта с длинными стеблями (например рожь) ++ Возможность уборки коротких культур +++ Полеглые растения ++ Рапс + Перенастройка	Рабочая ширина захвата, м	7,60	9,15	10,70	12,20
	Двойной привод ножа	Опция	Базовая комплектация	Базовая комплектация	Базовая комплектация
	Двухсоставное мотовило				Базовая комплектация
	Скорость привода лент, м/мин	От 0 до 223			
	Частота работы режущего аппарата, ходов/мин	980			
	Ширина лент, мм	1016	1016	1016	1016
	Диаметр подающего барабана, мм	Базовый 406 / дополнительный для рапса 355			
	Частота вращения подающего барабана, об/мин	195			
	Предохранительная муфта главного редуктора, Н-м	1650			
	Верхний шнек, диаметр 457 мм	Опция			
	Датчик высоты жатки	Опция			
	Боковые ножи для рапса	Опция			
	Комплект уплотнений для уборки рапса	Опция			
	Композитные пальцы шнека	Базовая комплектация			
	Система для предотвращения наматывания высоких растений на мотовило	Опция			
	Опции косы	Сегменты с мелкой насечкой			
	Опции дополнительной косы	Сегменты с мелкой насечкой			
	Двойные копирующие колеса		Опция	Опция	Опция
	Интегрированная система транспортировки по дорогам общего пользования		Опция	Опция	Опция
	Масса, кг	2900	3100	3500	4000

СЕРИЯ 700FD		730FD	735FD	740FD	745FD
+++ Разнородные мелкозерновые культуры +++ Сорта с длинными стеблями (например, рожь) +++ Возможность уборки коротких культур +++ Полеглые растения ++ Рапс + Перенастройка	Рабочая ширина захвата, м	9,15	10,70	12,20	13,70
	Двойной привод ножа	Опция	Базовая комплектация		
	Двухсоставное мотовило			Базовая комплектация	Базовая комплектация
	Скорость привода лент, м/мин	От 22 до 228			
	Частота работы режущего аппарата, ходов/мин	980			
	Ширина лент, мм	1016			
	Диаметр подающего барабана, мм	414			
	Частота вращения подающего барабана, об/мин	234			
	Предохранительная муфта главного редуктора, Н-м	1650			
	Верхний шнек, диаметр 304 мм	Опция			
	Датчик высоты жатки	Опция			
	Боковые ножи для рапса	Опция			
	Комплект уплотнений для уборки рапса	Опция			
	Композитные пальцы шнека	Базовая комплектация			
	Система для предотвращения наматывания высоких растений на мотовило	Опция			
	Опции косы	Длинные/короткие сегменты; сегменты с мелкой насечкой			
	Опции дополнительной косы	Длинные/короткие сегменты; сегменты с крупной или мелкой насечкой			
	Масса, кг	3206	3350	3650	4264

КУКУРУЗНЫЕ ЖАТКИ GERINGHOFF	КОЛИЧЕСТВО РЯДОВ	4			6			8			12			16			
		70	75	80	70	75	80	70	75	80	70	75	80	70	75	80	
Ширина ряда, см		70	75	80	70	75	80	70	75	80	70	75	80	70	75	80	
Горизонтальный измельчитель		Mais Star SC, Mais Star Horizon, Horizon Star II															
Вертикальный измельчитель		Rota Disc, Horizon Star II															
Рабочая ширина, м		2,8	3	3,2	4,2	4,5	4,8	5,6	6	6,4	8,4	9	9,6	11,2	12	12,8	
Транспортная ширина с жесткой рамой, м		3,2			4,4	4,65	4,9	5,8	6,15	6,5	8,6	9,15	9,7	11,4	12,15	12,9	
Транспортная ширина со складной рамой, м					3,3			3,3			4,75			6,35			
Датчики автоматического контроля высоты (дополнительно), рекомендуется для большой ширины		2						2/3			3						
Совместимость с самоходным кормоуборочным комбайном John Deere (обратитесь к дилеру компании John Deere, обслуживающему вашу организацию)		x	x	x	x	x	x	x	x	x	x	x	x	x	-	-	-
Вес (в зависимости от вариантов комплектации), кг		1270–1520			1980–2450			2660–3400			4000–4500			5500–6200			
Базовое оборудование: сцепление для отсоединения горизонтального измельчителя (только Mais Star Horizon), луцильный плуг (на Rota Disc не требуется из-за более интенсивного измельчения), регулировка гидравлической деки, мониторинг кабины для регулировки деки и контроля скорости вращения (об/мин), сменная монтажная рама для различных брендов комбайна																	
Варианты: AutoTrac Row Sense, правосторонний или лево- и правосторонний подающий шнек, двух- или четырехскоростной редуктор, активный или пассивный комплект для подсолнечника (с поворотным ножом или без него), дополнительный луцильный плуг рекомендуется для сдвоенных колес или широких одинарных шин, щетки зерноловителя на высевающих секциях, увеличенная высота задней и боковой стенки, задний щит против брызг. Доступны подходящие прицепы для жатки																	

NOTHING RUNS LIKE A DEERE

Приобретая жатку John Deere, вы получаете не просто высокую производительность и эффективность при уборке урожая. К вашим услугам также предлагается дилерская сеть по поддержке клиентов, цель которой — обеспечить бесперебойную уборочную кампанию.

В разгар сезона дилеры John Deere работают практически круглосуточно и всегда готовы вам помочь. В наличии у дилера всегда есть обширный запас сезонных запасных частей, а если необходимые запчасти отсутствуют на складе, они смогут быстро доставить их вам. В сети поставок стран Европы насчитывает более 375000

наименований запчастей, от шнеков комбайна до комплектов прокладок, готовых к доставке уже на следующий день после заказа.

Вы можете быть уверены, что и по окончании сезона специалисты технической поддержки не перестанут работать. Они предлагают полную зимнюю инспекцию комбайна по 143 пунктам, чтобы ваша машина была в таком же прекрасном состоянии, как и на следующий день после выпуска с завода, а вы были полностью готовы к началу новой уборочной кампании.



Данная публикация предназначена для распространения по всему миру. Несмотря на то, что представленные сведения, рисунки и описания имеют общий характер, некоторые иллюстрации и текст могут содержать варианты финансовых, кредитных, страховых операций, варианты продукции и аксессуаров, которые ДОСТУПНЫ НЕ ВО ВСЕХ РЕГИОНАХ. ЗА ПОДРОБНОЙ ИНФОРМАЦИЕЙ ОБРАЩАЙТЕСЬ, ПОЖАЛУЙСТА, К СВОЕМУ ДИЛЕРУ. Компания John Deere оставляет за собой право изменять технические характеристики и конструкцию продукции, описанной в данной публикации, без предварительного предупреждения. Зелено-желтая цветовая схема John Deere, символ прыгающего оленя и торговые знаки John Deere являются зарегистрированными товарными знаками, принадлежащими Deere & Company.